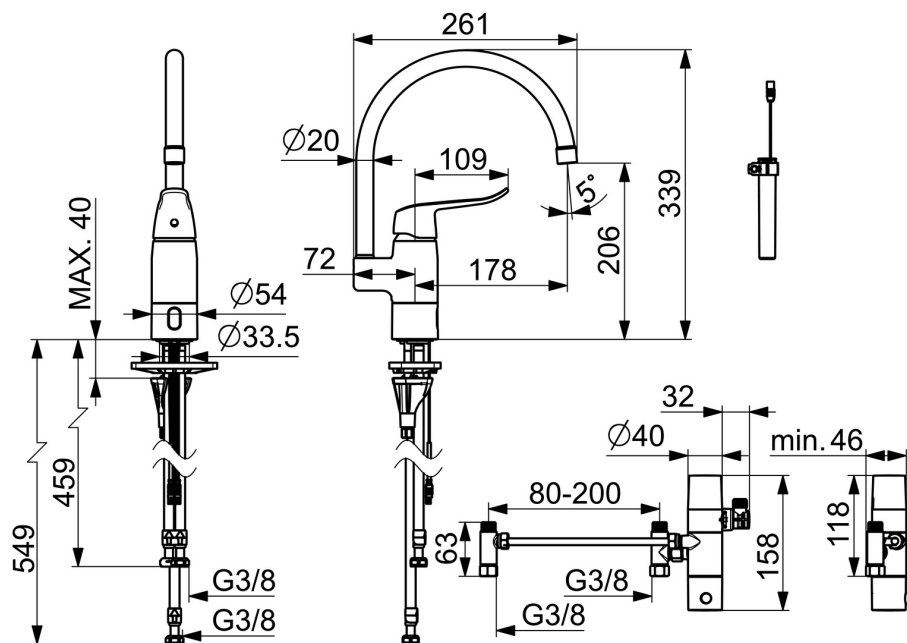
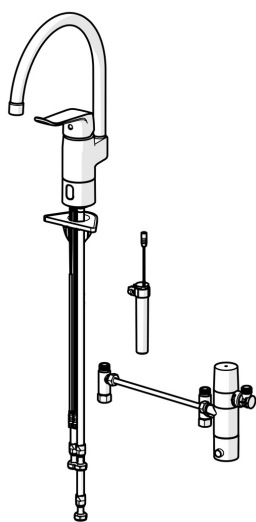


EAN: 4057304019678
static.hansa.com/46142209



- Veřejně a poloveřejně, Zdraví a péče
- Hybridní, Bateriový provoz, Bluetooth®
- Stojánková
- Chrom
- Otočné výtokové rameno, Možnost omezení rozsahu otáčení, Profilová konstrukce
- Aerátor s laminárním proudem vody
- Jedna ovládací páka / rukojeť, Páka se symboly teplé a studené vody
- Funkce pro nastavení maximální teploty a průtoku vody
- \varnothing 40 mm keramická kartuše pro ovládání teploty a průtoku vody
- Advanced PSD sensor, Elektromagnetický ventil řízený impulsem, Indikace nízké kapacity napájecí baterie
- Flexibilní připojovací hadice
- Tělo baterie z mosazi DZR, Instalační systém 3S pro bezpečné a jednoduché upevnění baterie



Technické údaje

Vlastnosti průtoku

Průtokové množství při 3 bar	11.4 l/min
Tlaková ztráta při průtoku (0,2 l/s)	3.4 bar

Technické vlastnosti

Velikost DN (jmenovitý rozměr)	DN6
Zdroj teplé vody	max. +70°C
Pracovní tlak	0.5-10 bar
Velikost přípojky	G3/8
Projection	178 mm
Zabezpečení proti zpětnému toku (ČSN EN 1717)	AA
Materiál	Mosaz

Nastavení softwaru

Automatické spláchnutí	off (off/1-120 h)
Automatická doba spláchnutí	30 s (1-1800 s)
Max. doba průtoku	10 s(1 - 1800 s)

Elektronické vlastnosti

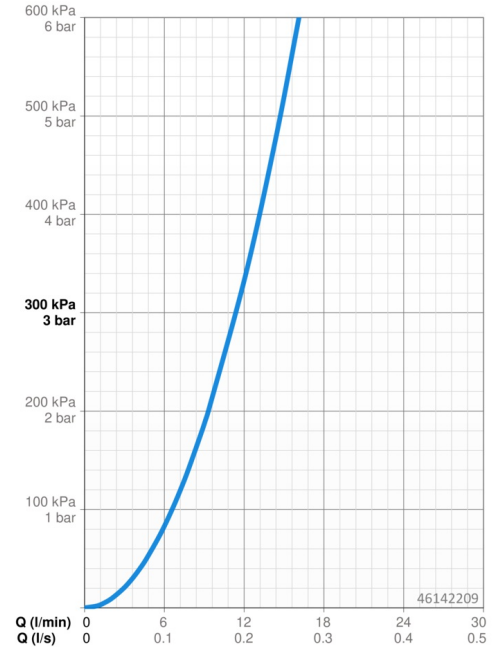
Baterie	LS17500 A Li-SOCl₂ Lithium 3.6V
Bluetooth version	5.x (D060576)

Předpisy

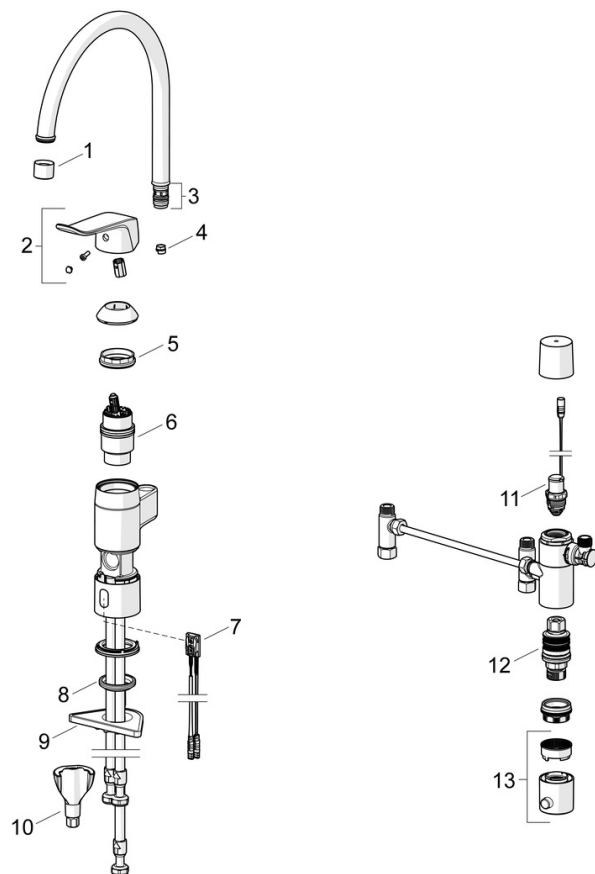
EU Directive	C € Radio Equipment Directive 2014/53/EU , Low Voltage Directive 2014/35/EU , EMC Directive 2014/30/EU , RoHS Directive 2011/65/EU
Norma EN	EN 817, EN 15091, ETSI EN 301 489-1 V1.9.2 , ETSI EN 300 328 v2.2.2 , EN 61000-6-1:2007 , EN 61000-6-3:2007+A1:2011+AC:2012 , EN 60335-1:2012+A11+A13+A14+A15:2021, Part 19.11.4
Třída hlučnosti	I (ISO 3822)
Třída ochrany	IP 55

Schválení a Prohlášení

Prohlášení o shodě	RED
--------------------	------------



Náhradní díly



SP46142209

	Název	Kód
01	Aerator, M22x1 STD PL HC A Laminar	1003610V
02	Páka, L=136	59914719
03	Těsnící sada	59914263
04	Omezovač, 60° / 0°	59914264
04	Omezovač, 120° Ukončeno	59914429
05	Upevňovací matice, M4x1,5, SW 38	59914128
06	Kartuše, 4.0 Classic	59914129
07	Senzor, 3/9 V, Bluetooth	1014212V
08	Těsnění	59914591
09	Upevňovací destička	59910008
10	Upevňovací set	59914475
11	Pilot ventil, 3 V	59914338
12	Termoelement/Kartuše, 3.4	59914114
13	Ovladač regulátoru teploty	602062V
N.I.	Monočlánek, 1.5 V AA Lithium	59914136