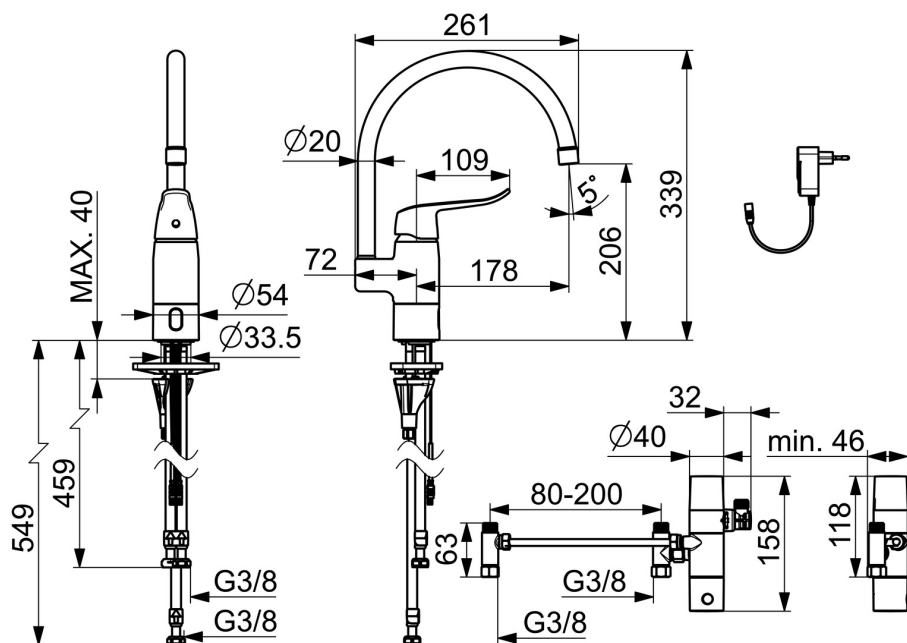
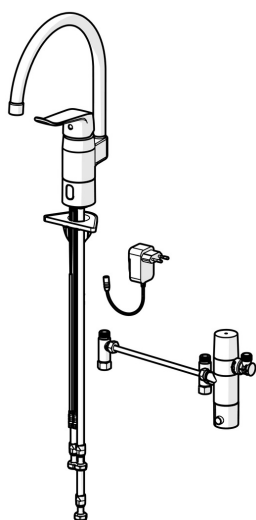


EAN: 4057304019685  
[static.hansa.com/46142009](http://static.hansa.com/46142009)



- Cucina
- Settore pubblico e semipubblico, Health & Care
- Ibrido, Trasformatore a spina, Bluetooth®
- Montaggio d'appoggio
- Cromo
- Bocca orientabile, Opzione di limitazione del raggio di rotazione, Costruzione a profili
- Getto laminare
- Leva/Manopola monocomando, Leva con simbolo F+C
- Limitatore di temperatura
- Cartuccia a dischi ceramici  $\varnothing$  40mm
- Sensore PSD avanzato, Valvola elettromagnetica, Alimentatore di corrente incluso
- Collegamento con flessibili
- Ottone DZR, Installazione 3S



## Dati tecnici

### Caratteristiche flusso

Portata 3 bar	<b>11.4 l/min</b>
Perdita di pressione con portata (0,2 l/s)	<b>3.4 bar</b>

### Caratteristiche tecniche

Misura DN (dimensione nominale)	<b>DN6</b>
Fornitura di acqua calda	<b>max. +70°C</b>
Pressione di esercizio	<b>0.5-10 bar</b>
Misura della connessione	<b>G3/8</b>
Projection	<b>178 mm</b>
Backflow prevention (EN1717)	<b>AA</b>
Materiale	<b>Ottone</b>

### Impostazioni software

Scarico automatico	<b>off (off/1-120 h)</b>
Periodo di scarico automatico	<b>30 s (1-1800 s)</b>
Periodo di scorrimento max.	<b>10 s(1 - 1800 s)</b>

### Caratteristiche elettroniche

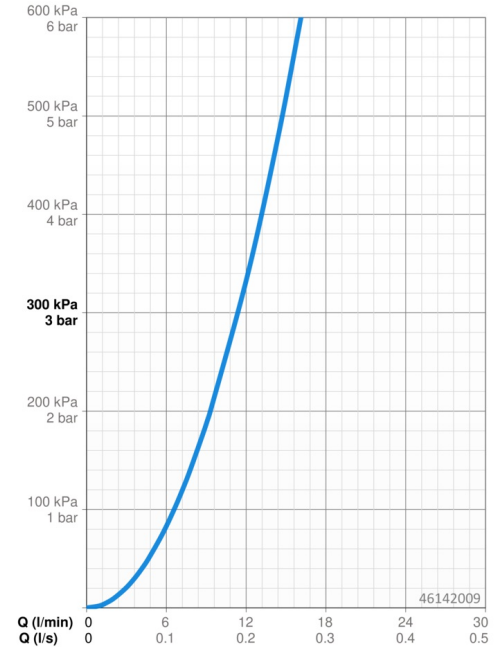
Collegamento elettrico	<b>230 / 9 V</b>
Bluetooth version	<b>5.x (D060576)</b>

### Norme

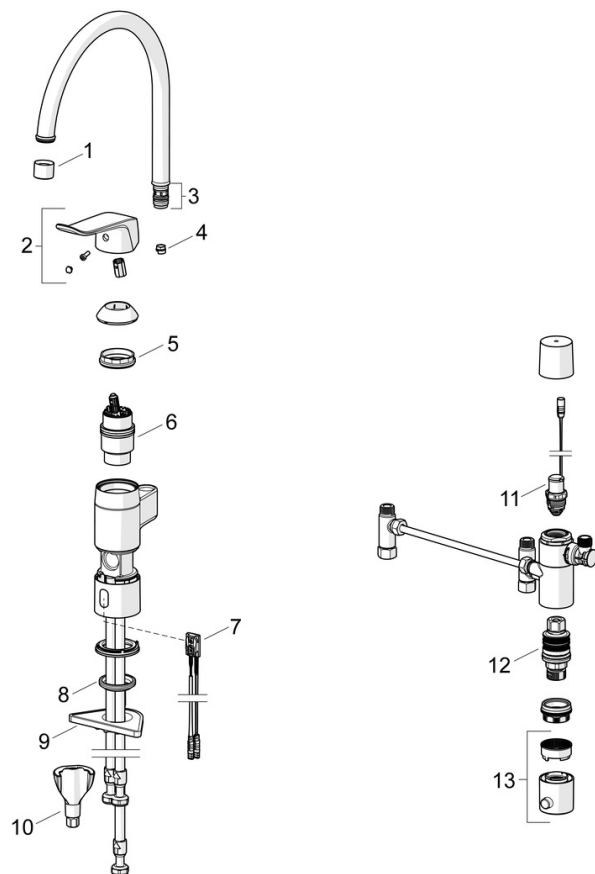
Direttiva EU	<b>C € Radio Equipment Directive 2014/53/EU , Low Voltage Directive 2014/35/EU , EMC Directive 2014/30/EU , RoHS Directive 2011/65/EU</b>
Standard EN	<b>EN 817, EN 15091, ETSI EN 301 489-1 V1.9.2 , ETSI EN 300 328 v2.2.2 , EN 61000-6-1:2007 , EN 61000-6-3:2007+A1:2011+AC:2012 , EN 60335-1:2012+A11+A13+A14+A15:2021, Part 19.11.4</b>
Classe di rumorosità	<b>I (ISO 3822)</b>
Classe di protezione	<b>IP 55 / transformer IP 20</b>

### Certificati/Dichiarazioni

Dichiarazione di conformità	<b>RED</b>
EPD	<b>S-P-07817</b>



## Parti di ricambio



### SP46142209

	Nome	Codice
01	Aereatore, M22x1 STD PL HC A Laminar Cromo	1003610V
02	Leva, L=136 Cromo	59914719
03	Kit di guarnizione	59914263
04	Vite per bloccaggio bocca, 60° /0°	59914264
04	Vite per bloccaggio bocca, 120° Fuori produzione	59914429
05	Dado di fissaggio, M42x1,5, SW 38	59914128
06	Cartuccia, 4.0 Classic	59914129
07	Sensore, 3/9 V, Bluetooth	1014212V
08	Rondella	59914591
09	Base per fissaggio	59910008
10	Set di fissaggio	59914475
11	Valvola magnetica, 3 V	59914338
12	Cartuccia termostatica, 3,4	59914114
13	Maniglia per regolazione della temperatura Cromo	602062V
N.I.	Batteria, 1,5 V AA Lithium	59914136