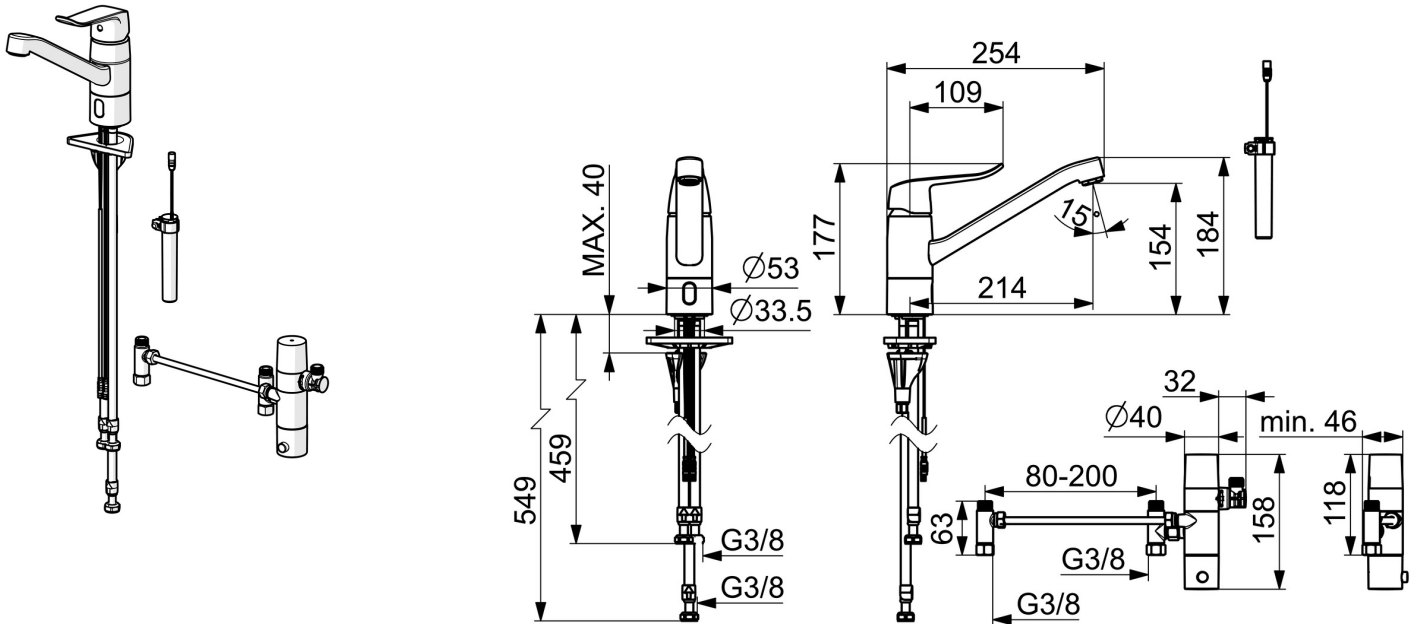


EAN: 4057304019654  
[static.hansa.com/46132209](https://static.hansa.com/46132209)



De HANSACARE keukenkraan met 3 V en Bluetooth is de perfecte oplossing voor openbare en semi-openbare ruimtes in de gezondheids- en verzorgingssector. De chrome oppervlakte geeft de kraan een strakke uitstraling. De hybride, batterijgestuurde en Bluetooth-functies maken deze kraan slim en gemakkelijk te bedienen. De eengreepsbediening met warm-koud-aanduiding en draaibare uitloop met draaibereik beperkende optie maken het gebruik van deze kraan ergonomisch en veilig. Het kraanhuis is gemaakt van DZR messing en de 3S-installatie zorgt voor een snelle en eenvoudige installatie.

- Openbaar en semi-openbaar, Gezondheid en verzorging
- Hybride, Batterij gestuurd, Bluetooth
- Wastafelmontage
- Chrom
- Draaibare uitloop, Draaibereik beperkende optie, Profiel constructie
- Kristalheldere laminaire straal
- Eengreeps bediend, Hendel met warm-koud-aanduiding
- Temperatuurbegrenzer
- $\varnothing$  40 mm keramisch binnenwerk voor debiet en temperatuur instelling
- Advanced PSD sensor, Magneetventiel, Indicatie voor (bijna lege) batterij
- Flexibele aansluitlang(en)
- Kraanhuis gemaakt van DZR messing, 3S-installatie



## Technische gegevens

### Doorstromingseigenschappen

Doorstroomhoeveelheid bij 3 bar	<b>11.4 l/min</b>
Drukverlies bij doorstroomhoeveelheid (0,2 l/s)	<b>3.2 bar</b>

### Technische eigenschappen

DN-maat	<b>DN6</b>
Warmwatertoevoer	<b>max. +70°C</b>
Werkdruk	<b>0.5-10 bar</b>
Aansluitmaat	<b>G3/8</b>
Projection	<b>214 mm</b>
Terugstroom beveiliging (EN1717)	<b>AA</b>
Materiaal	<b>brass</b>

### Software-instellingen

Automatische spoeling	<b>off (off/1-120 h)</b>
Automatische spoeling periode	<b>30 s (1-1800 s)</b>
Max. looptijd	<b>10 s(1 - 1800 s)</b>

### Eigenschappen elektronica

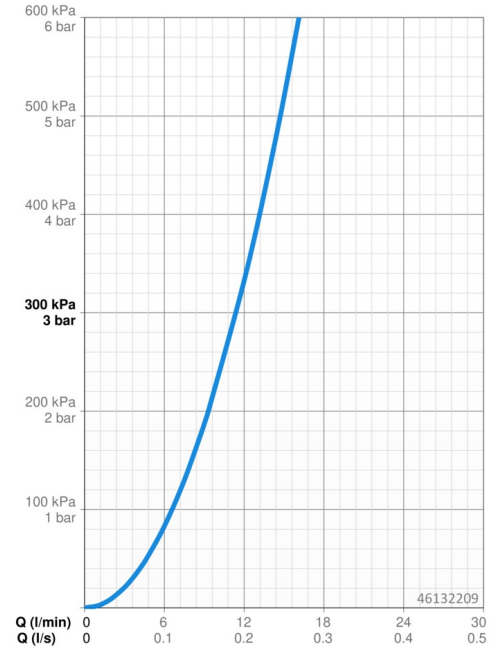
Elektrische aansluiting	<b>9 V</b>
Batterij	<b>AA 1.5 V Lithium x 2</b>
Bluetooth version	<b>5.x (D060576)</b>

### Voorschriften

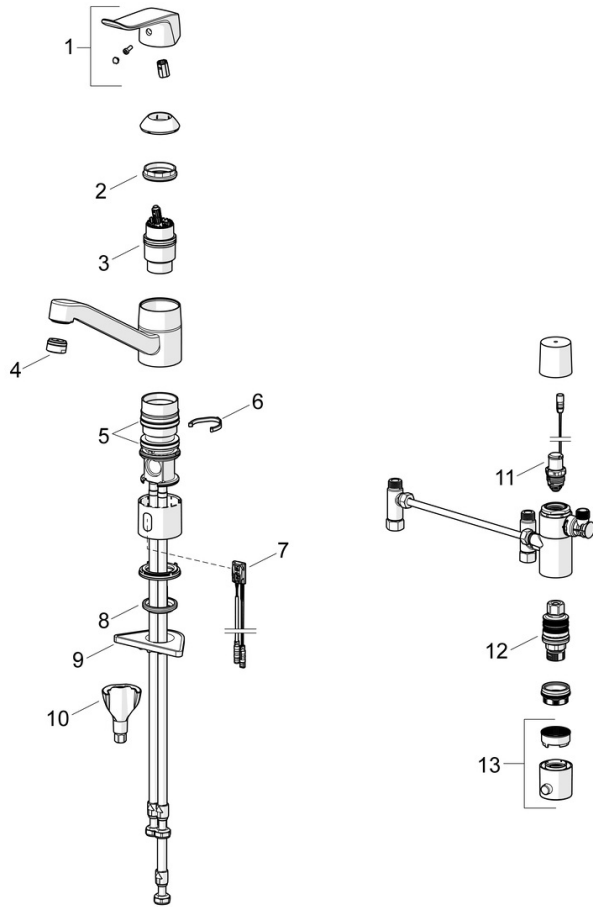
EU-richtlijn	<b>C € Radio Equipment Directive 2014/53/EU , Low Voltage Directive 2014/35/EU , EMC Directive 2014/30/EU , RoHS Directive 2011/65/EU</b>
EN-norm	<b>EN 817, EN 15091, ETSI EN 301 489-1 V1.9.2 , ETSI EN 300 328 v2.2.2 , EN 61000-6-1:2007 , EN 61000-6-3:2007+A1:2011+AC:2012 , EN 60335-1:2012+A11+A13+A14+A2+A15:2021, Part 19.11.4</b>
Geluidsklasse	<b>I (ISO 3822)</b>
Beschermingsklasse	<b>IP 55</b>

### Toestemmingen en Verklaringen

Verklaring van overeenstemming	<b>RED</b>
--------------------------------	------------



## Reserveonderdelen



### SP46132209

	Naam	Code
01	Hendel, L=136 Chroom	59914719
02	Schroefring, M4x1.5, SW 38	59914128
03	Binnenwerk, 4.0 Classic	59914129
04	Mousseur, M24x1 STD PL HC A Laminar (2013-) Chroom	59914054
05	Lippendichting	59914485
06	Begrenzer, 120°	59914489
06	Begrenzer, 40°-80°	59914540
07	Fotocel, 3/9 V, Bluetooth	1014212V
08	Wasser	59914591
09	Versterkingsplaat	59910008
10	Bevestigingsset	59914475
11	Magneetventiel, 3 V	59914338
12	Thermostaat/binnenwerk, 3.4	59914114
13	Temperatuur hendel Chroom	602062V
N.I.	Batterij, 1.5 V AA Lithium	59914136