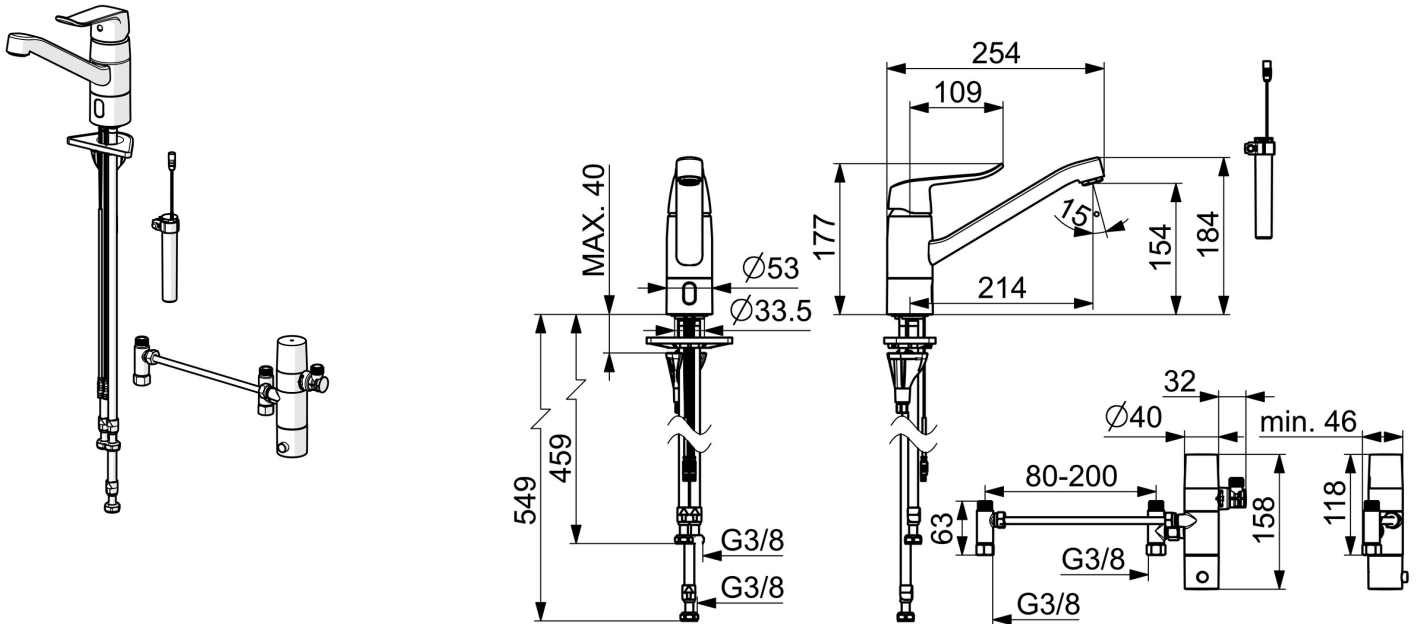


EAN: 4057304019654
static.hansa.com/46132209



Découvrez la robinetterie évier HANSACARE, une nouveauté Smart pour les professionnels de la santé et des soins. Avec sa technologie hybride et son alimentation par pile, cette robinetterie montée sur plaque est équipée de Bluetooth® et de 3 V pour une utilisation connectée. Son corps en laiton DZR et son traitement de surface chromé garantissent une durabilité optimale. Le levier monocommande ou avec symbole C+F et le bec pivotant, avec possibilité de limiter l'angle de pivotement, offrent un confort d'utilisation optimal. Le système de fixation rapide 3S facilite l'installation.

- Public & Semi-public, Santé & soins
- Hybride, Alimentation par pile, Bluetooth®
- Montage sur plaque
- Chrome
- Bec pivotant, Possibilité de limiter l'angle de pivotement du bec, Bec soudé
- Brise jet laminaire - sans adjonction d'air
- Levier monocommande, Levier avec symbole C+F
- Limiteur de température et de débit
- Cartouche céramique de \varnothing 40 mm pour contrôle de température et de débit
- Advanced PSD sensor, Électrovanne, Indicateur de batterie faible
- Raccordement par flexibles
- Corps en laiton DZR, Système de fixation rapide 3S



Caractéristiques techniques

Caractéristiques de débit

Débit à 3 bar	11.4 l/min
Perte de charge avec débit (0,2 l/s)	3.2 bar

Caractéristiques techniques

Taille DN (diamètre nominal)	DN6
Alimentation en eau chaude	max. +70°C
Pression de service	0.5-10 bar
Taille de raccord	G3/8
Saillie	214 mm
Dispositif de protection (EN1717)	AA
Matériau	brass

Paramètres du logiciel

Rinçage automatique	off (off/1-120 h)
Durée de rinçage automatique	30 s (1-1800 s)
Durée max. d'écoulement	10 s(1 - 1800 s)

Caractéristiques électroniques

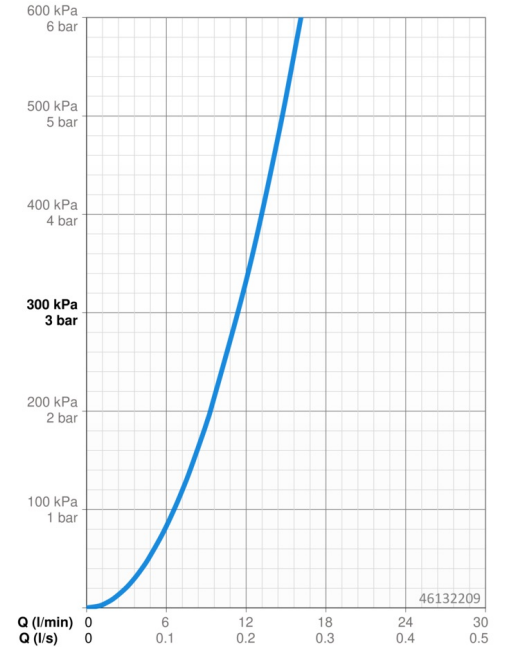
Raccordement électrique	9 V
Pile	AA 1.5 V Lithium x 2
Bluetooth version	5.x (D060576)

Règlementations

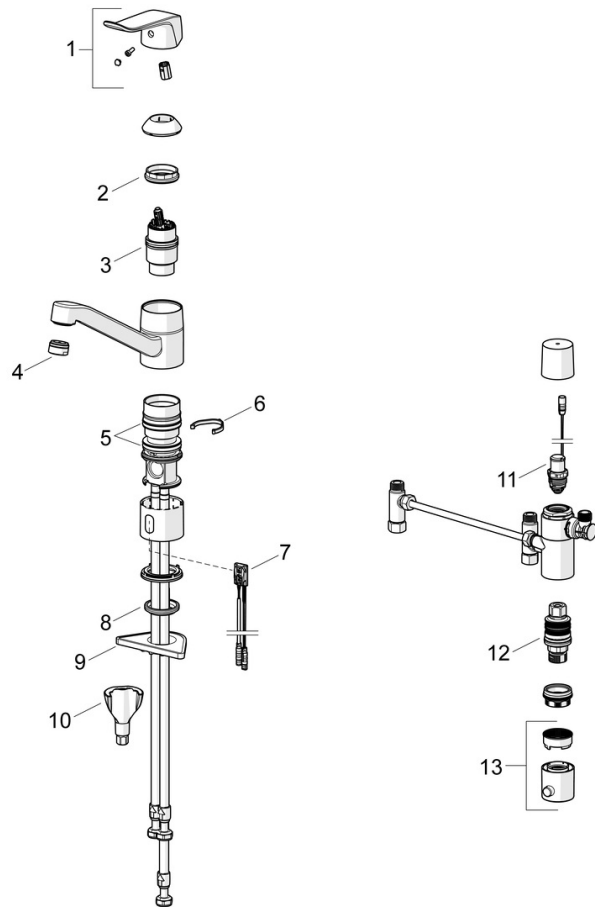
Directive EU	C € Radio Equipment Directive 2014/53/EU , Low Voltage Directive 2014/35/EU , EMC Directive 2014/30/EU , RoHS Directive 2011/65/EU
Norme EN	EN 817, EN 15091, ETSI EN 301 489-1 V1.9.2 , ETSI EN 300 328 v2.2.2 , EN 61000-6-1:2007 , EN 61000-6-3:2007+A1:2011+AC:2012 , EN 60335-1:2012+A11+A13+A14+A2+A15:2021, Part 19.11.4
Classe acoustique	I (ISO 3822)
Indice de protection	IP 55

Certificats et normes

Déclaration de conformité	RED
---------------------------	------------



Pièces de rechange



SP46132209

	Nom	Code
01	Levier, L=136	59914719
02	Écrou de maintien, M42x1.5, SW 38	59914128
03	Cartouche, 4.0 Classic	59914129
04	Aérateur, M24x1 STD PL HC A Laminar (2013-)	59914054
05	Sachet joint à lèvres	59914485
06	Limiteur de rotation pour bec, 120°	59914489
06	Limiteur de rotation pour bec, 40°-80°	59914540
07	Sensor, 3/9 V, Bluetooth	1014212V
08	Bague	59914591
09	Plaque de fixation	59910008
10	Ensemble de fixation	59914475
11	Valve magnétique, 3 V	59914338
12	Cartouche thermostatique, 3.4	59914114
13	Croisillon réglage de température	602062V
N.I.	Piles, 1.5 V AA Lithium	59914136