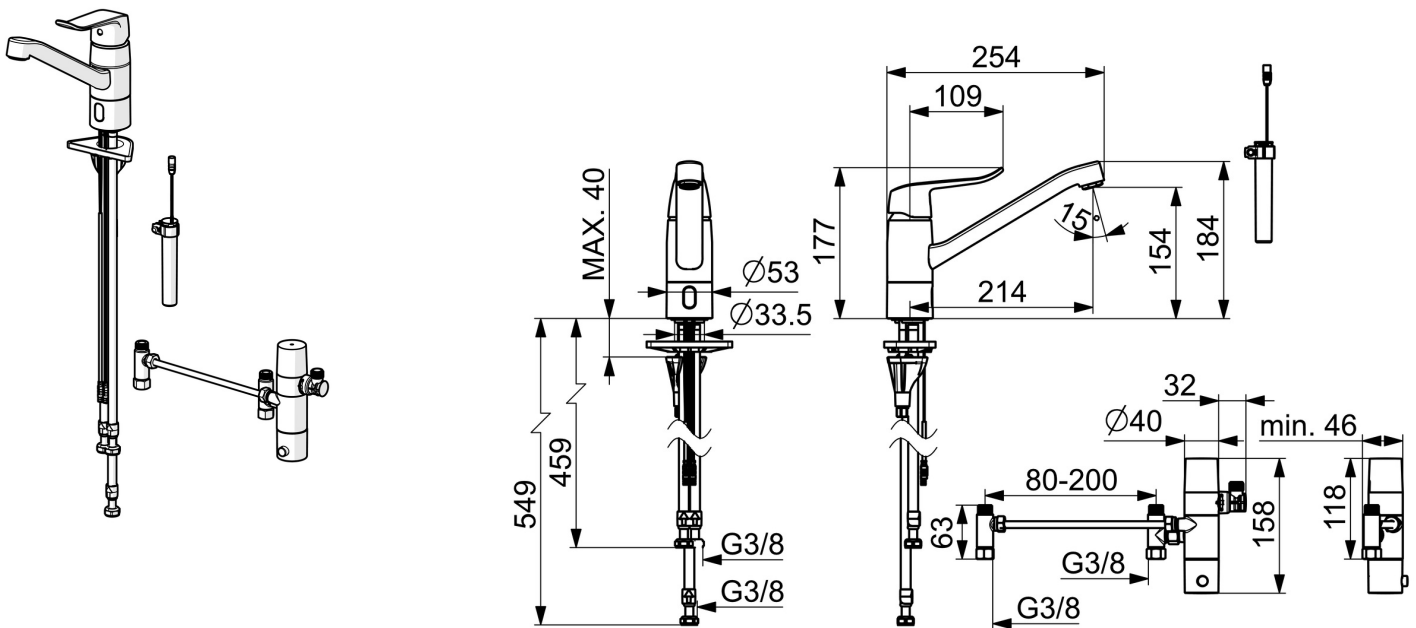


EAN: 4057304019654  
[static.hansa.com/46132209](http://static.hansa.com/46132209)



- Öffentliche & halböffentliche Bereiche, Gesundheit & Pflege
- Hybrid, Batteriebetrieb, Bluetooth® fähig
- Standmontage
- Chrom
- Schwenkbarer Auslauf, Anschlag herausnehmbar, Auslaufprofil, gezogen
- Kristallklarer Laminarstrahl
- Einhandbedienhebel/Griff, Hebel mit W+K-Kennzeichnung
- Temperaturbegrenzer
- ø 4.0 Steuerpatrone mit keramischen Dichtscheiben zur Wassermengen- und Temperatureinstellung
- Weiterentwickelter PSD-Sensor mit Autofocus, Magnetventil, Batterie-Leer-Anzeige
- Anschluss über flexible Druckschläuche
- Armaturenkörper aus entzinkungsbeständigem Messing (DZR), HANSA 3S-Installation: System für sichere und schnelle Montage



## Technische Daten

### Durchflusseigenschaften

Durchfluss bei 3 bar	<b>11.4 l/min</b>
Druckverlust bei einem Durchfluss von 0,2 l/s	<b>3.2 bar</b>

### Technische Eigenschaften

DN-Größe (Nennmaß)	<b>DN6</b>
Warmwasserversorgung	<b>max. +70°C</b>
Arbeitsdruck	<b>0.5-10 bar</b>
Anschlussgröße	<b>G3/8</b>
Ausladung	<b>214 mm</b>
Sicherungseinrichtung (EN1717)	<b>AA</b>
Werkstoff	<b>Messing</b>

### Software-Einstellungen

Hygienespülung	<b>off (off/1-120 h)</b>
Dauer Hygienespülung	<b>30 s (1-1800 s)</b>
Max. Fließdauer	<b>10 s (1 - 1800 s)</b>

### Elektronische Eigenschaften

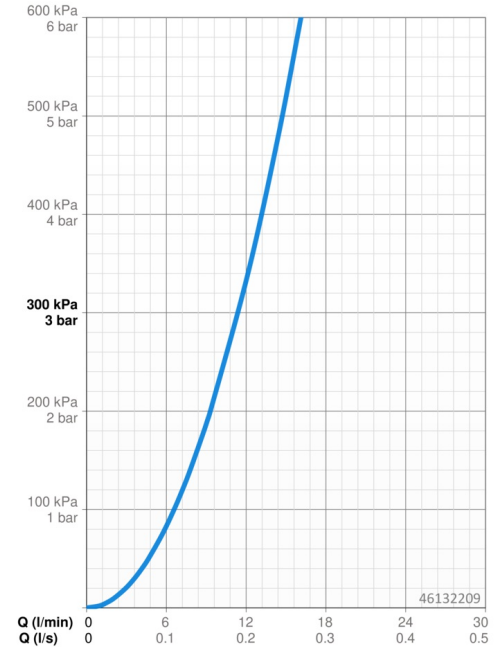
Elektrischer Anschluss	<b>9 V</b>
Batterie	<b>AA 1.5 V Lithium x 2</b>
Bluetooth version	<b>5.x (D060576)</b>

### Vorschriften

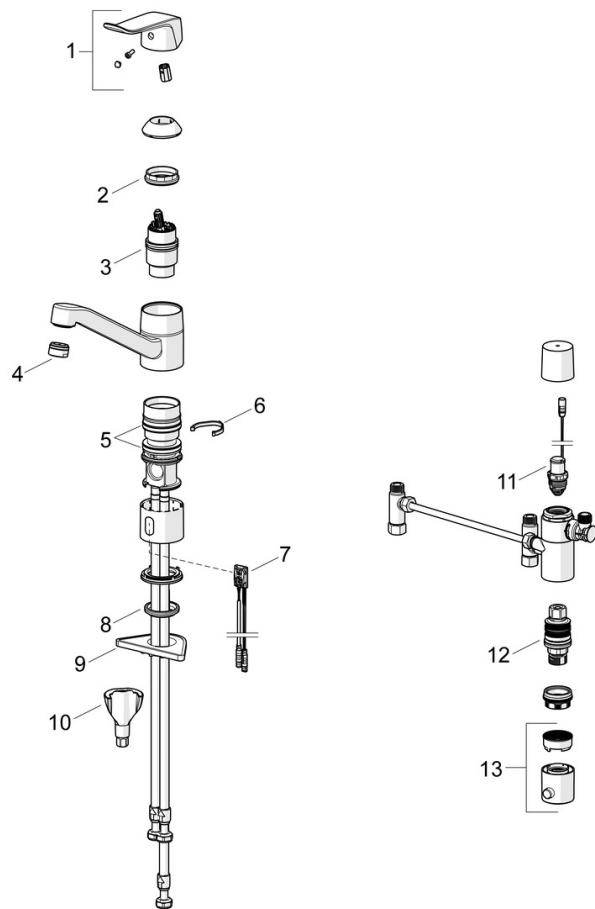
EU Directive	<b>C € Radio Equipment Directive 2014/53/EU , Low Voltage Directive 2014/35/EU , EMC Directive 2014/30/EU , RoHS Directive 2011/65/EU</b>
EN Standard	<b>EN 817, EN 15091, ETSI EN 301 489-1 V1.9.2 , ETSI EN 300 328 v2.2.2 , EN 61000-6-1:2007 , EN 61000-6-3:2007+A1:2011+AC:2012 , EN 60335-1:2012+A11+A13+A14+A2+A15:2021, Part 19.11.4</b>
Geräuschklasse	<b>I (ISO 3822)</b>
Schutzklasse	<b>IP 55</b>

### Zulassungen und Deklarationen

Konformitätserklärung	<b>RED</b>
-----------------------	------------



## Ersatzteile



### SP46132209

	Name	Art.-Nr.
01	Hebel, L=136	59914719
02	Spann-Mutter, M4x1,5, SW 38	59914128
03	Kartusche, 4.0 Classic	59914129
04	Luftsprudler, M24x1 STD PL HC A Laminar (2013-)	59914054
05	Auslaufdichtungen	59914485
06	Begrenzer für Schwenkauslauf, 120°	59914489
06	Begrenzer für Schwenkauslauf, 40°-80°	59914540
07	Sensor, 3/9 V, Bluetooth	1014212V
08	Bodendichtung	59914591
09	PVC-Befestigungsplatte	59910008
10	Befestigungssatz	59914475
11	Magnetventil, 3 V	59914338
12	Thermostatkartusche, 3,4	59914114
13	Temperatur-Wählgriff	602062V
N.I.	Batterie, 1,5 V AA Lithium	59914136