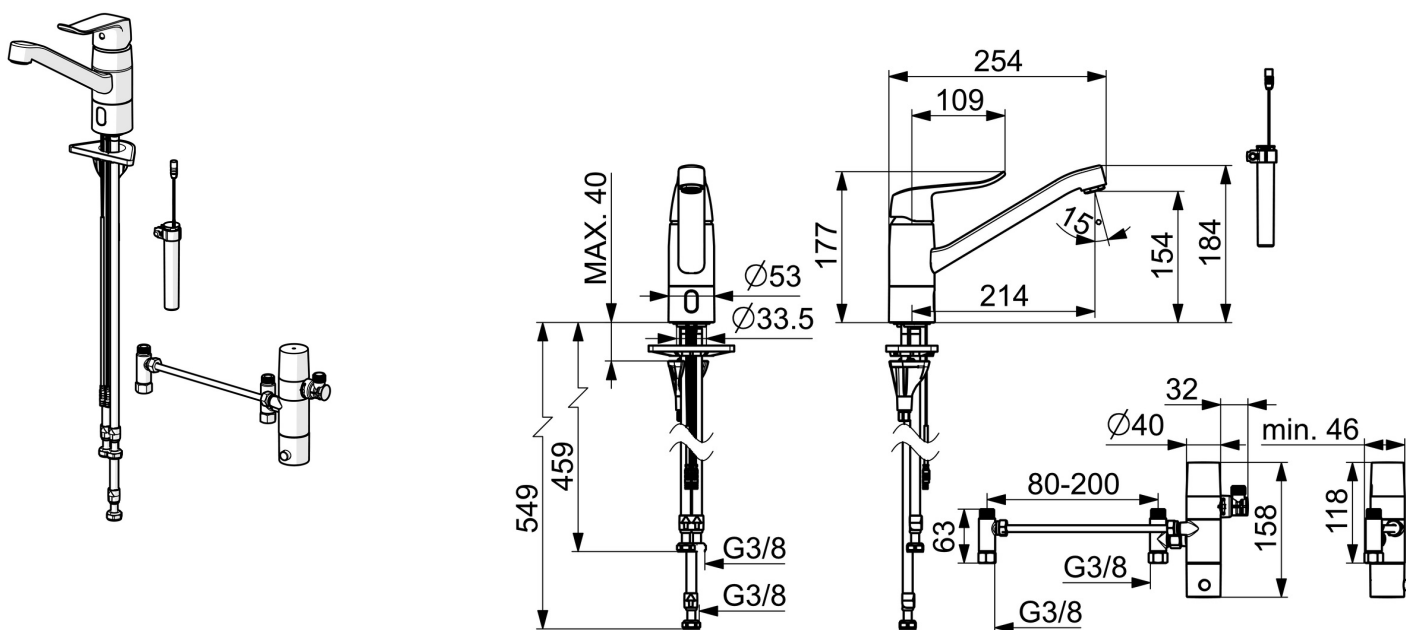


EAN: 4057304019654  
[static.hansa.com/46132209](http://static.hansa.com/46132209)



- Veřejně a poloveřejně, Zdraví a péče
- Hybridní, Bateriový provoz, Bluetooth®
- Stojánková
- Chrom
- Otočné výtokové rameno, Možnost omezení rozsahu otáčení, Profilová konstrukce
- Aerátor s laminárním proudem vody
- Jedna ovládací páka / rukojeť, Páka se symboly teplé a studené vody
- Funkce pro nastavení maximální teploty a průtoku vody
- $\varnothing$  40 mm keramická kartuše pro ovládání teploty a průtoku vody
- Advanced PSD sensor, Elektromagnetický ventil řízený impulsem, Indikace nízké kapacity napájecí baterie
- Flexibilní přípojovací hadice
- Tělo baterie z mosazi DZR, Instalační systém 3S pro bezpečné a jednoduché upevnění baterie



## Technické údaje

### Vlastnosti průtoku

Průtokové množství při 3 bar	<b>11.4 l/min</b>
Tlaková ztráta při průtoku (0,2 l/s)	<b>3.2 bar</b>

### Technické vlastnosti

Velikost DN (jmenovitý rozměr)	<b>DN6</b>
Zdroj teplé vody	<b>max. +70°C</b>
Pracovní tlak	<b>0.5-10 bar</b>
Velikost přípojky	<b>G3/8</b>
Projection	<b>214 mm</b>
Zabezpečení proti zpětnému toku (ČSN EN 1717)	<b>AA</b>
Materiál	<b>Mosaz</b>

### Nastavení softwaru

Automatické spláchnutí	<b>off (off/1-120 h)</b>
Automatická doba spláchnutí	<b>30 s (1-1800 s)</b>
Max. doba průtoku	<b>10 s (1 - 1800 s)</b>

### Elektronické vlastnosti

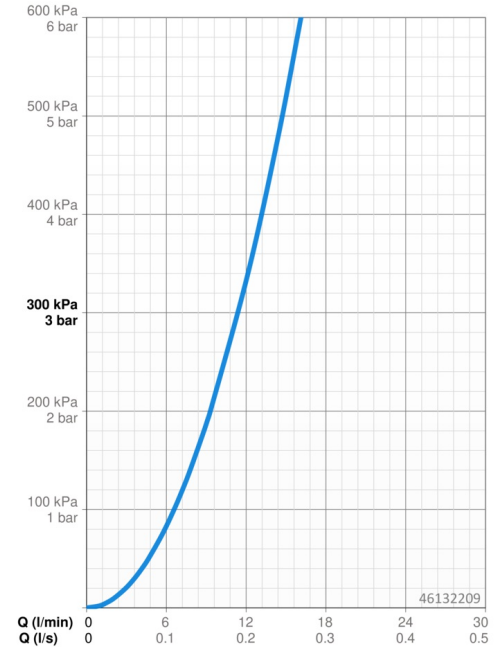
Napájecí napětí	<b>9 V</b>
Baterie	<b>AA 1.5 V Lithium x 2</b>
Bluetooth version	<b>5.x (D060576)</b>

### Předpisy

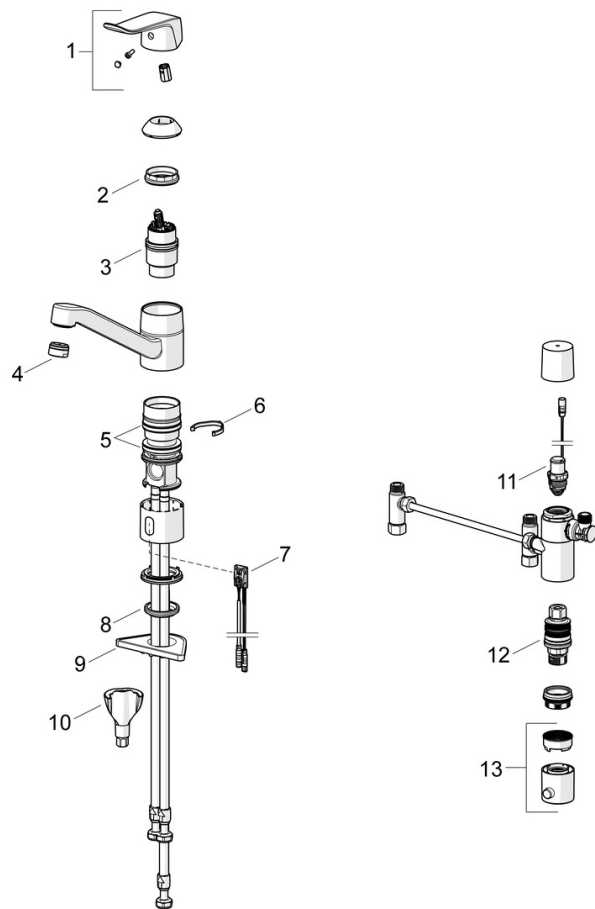
EU Directive	<b>C € Radio Equipment Directive 2014/53/EU , Low Voltage Directive 2014/35/EU , EMC Directive 2014/30/EU , RoHS Directive 2011/65/EU</b>
Norma EN	<b>EN 817, EN 15091, ETSI EN 301 489-1 V1.9.2 , ETSI EN 300 328 v2.2.2 , EN 61000-6-1:2007 , EN 61000-6-3:2007+A1:2011+AC:2012 , EN 60335-1:2012+A11+A13+A14+A2+A15:2021, Part 19.11.4</b>
Třída hlučnosti	<b>I (ISO 3822)</b>
Třída ochrany	<b>IP 55</b>

### Schválení a Prohlášení

Prohlášení o shodě	<b>RED</b>
--------------------	------------



## Náhradní díly



### SP46132209

	Název	Kód
01	Páka, L=136	59914719
02	Upevňovací matice, M42x1,5, SW 38	59914128
03	Kartuše, 4.0 Classic	59914129
04	Aerator, M24x1 STD PL HC A Laminar (2013-)	59914054
05	Těsnící kroužky	59914485
06	Omezovač, 120°	59914489
06	Omezovač, 40°-80°	59914540
07	Senzor, 3/9 V, Bluetooth	1014212V
08	Těsnění	59914591
09	Upevňovací destička	59910008
10	Upevňovací set	59914475
11	Pilot ventil, 3 V	59914338
12	Termoelement/Kartuše, 3.4	59914114
13	Ovladač regulátoru teploty	602062V
N.I.	Monočlánek, 1.5 V AA Lithium	59914136