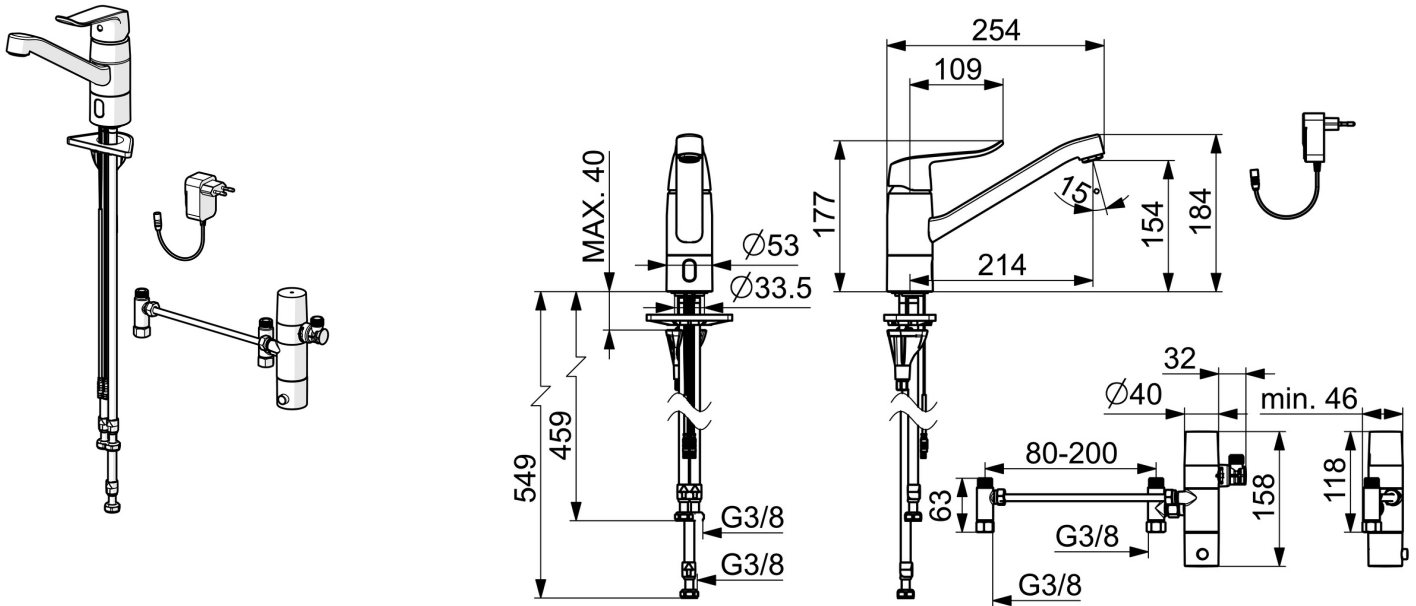


EAN: 4057304019661
static.hansa.com/46132009



La robinetterie évier HANSACARE est une nouveauté Smart, idéale pour les environnements publics et semi-publics, ainsi que pour les secteurs de la santé et des soins. Avec son traitement de surface chromé, son levier monocommande ou avec symbole C+F et son bec pivotant, cette robinetterie hybride est facile à installer grâce à son système de fixation rapide 3S. Elle est également équipée d'un transformateur à fiche et de la connectivité Bluetooth® pour un contrôle facile. Le corps en laiton DZR garantit une longue durée de vie.

- Public & Semi-public, Santé & soins
- Hybride, Transformateur à fiche, Bluetooth®
- Montage sur plaque
- Chrome
- Bec pivotant, Possibilité de limiter l'angle de pivotement du bec, Bec soudé
- Brise jet laminaire - sans adjonction d'air
- Levier monocommande, Levier avec symbole C+F
- Limiteur de température et de débit
- Cartouche céramique de \varnothing 40 mm pour contrôle de température et de débit
- Advanced PSD sensor, Électrovanne, Alimentation électrique
- Raccordement par flexibles
- Corps en laiton DZR, Système de fixation rapide 3S



Caractéristiques techniques

Caractéristiques de débit

Débit à 3 bar	11.4 l/min
Perte de charge avec débit (0,2 l/s)	3.2 bar

Caractéristiques techniques

Taille DN (diamètre nominal)	DN6
Alimentation en eau chaude	max. +70°C
Pression de service	0.5-10 bar
Taille de raccord	G3/8
Saillie	214 mm
Dispositif de protection (EN1717)	AA
Matériau	brass

Paramètres du logiciel

Rinçage automatique	off (off/1-120 h)
Durée de rinçage automatique	30 s (1-1800 s)
Durée max. d'écoulement	10 s(1 - 1800 s)

Caractéristiques électroniques

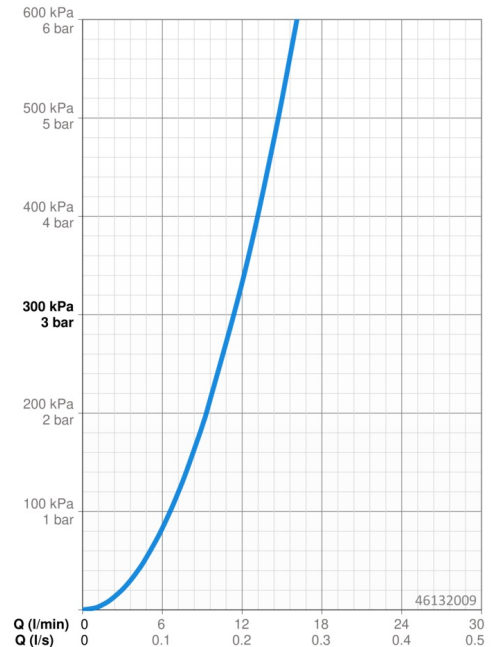
Raccordement électrique	230 / 9 V
Bluetooth version	5.x (D060576)

Règlementations

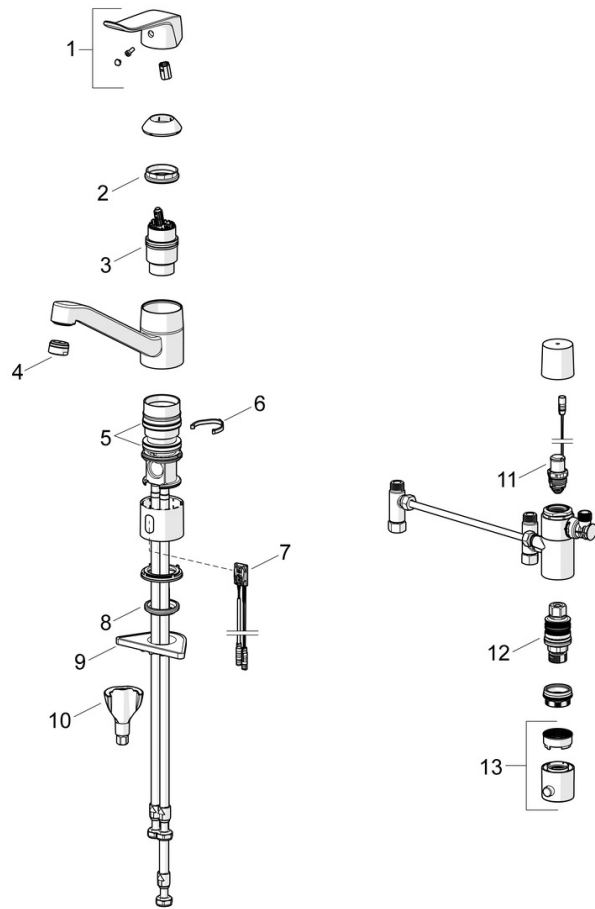
Directive EU	C € Radio Equipment Directive 2014/53/EU , Low Voltage Directive 2014/35/EU , EMC Directive 2014/30/EU , RoHS Directive 2011/65/EU
Norme EN	EN 817, EN 15091, ETSI EN 301 489-1 V1.9.2 , ETSI EN 300 328 v2.2.2 , EN 61000-6-1:2007 , EN 61000-6-3:2007+A1:2011+AC:2012 , EN 60335-1:2012+A11+A13+A14+A15:2021, Part 19.11.4
Classe acoustique	I (ISO 3822)
Indice de protection	IP 55 / transformer IP 20

Certificats et normes

Déclaration de conformité	RED
EPD	S-P-07817



Pièces de rechange



SP46132209

	Nom	Code
01	Levier, L=136	59914719
02	Écrou de maintien, M4x1.5, SW 38	59914128
03	Cartouche, 4.0 Classic	59914129
04	Aérateur, M24x1 STD PL HC A Laminar (2013-)	59914054
05	Sachet joint à lèvres	59914485
06	Limiteur de rotation pour bec, 120°	59914489
06	Limiteur de rotation pour bec, 40°-80°	59914540
07	Sensor, 3/9 V, Bluetooth	1014212V
08	Bague	59914591
09	Plaque de fixation	59910008
10	Ensemble de fixation	59914475
11	Valve magnétique, 3 V	59914338
12	Cartouche thermostatique, 3.4	59914114
13	Croisillon réglage de température	602062V
N.I.	Piles, 1.5 V AA Lithium	59914136