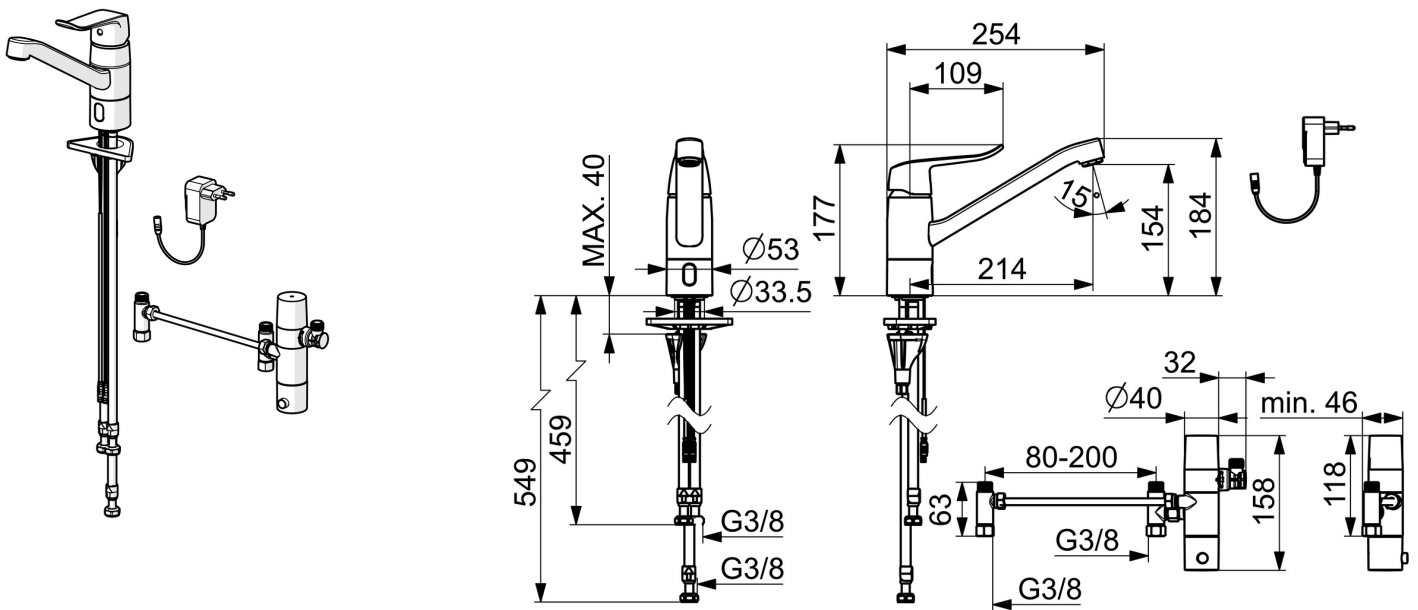


EAN: 4057304019661
static.hansa.com/46132009



- öffentliche & halböffentliche Bereiche, Gesundheit & Pflege
- Hybrid, Steckernetzteil, Bluetooth® fähig
- Standmontage
- Chrom
- Schwenkbarer Auslauf, Anschlag herausnehmbar, Auslaufprofil, gezogen
- Kristallklarer Laminarstrahl
- Einhandbedienhebel/Griff, Hebel mit W+K-Kennzeichnung
- Temperaturbegrenzer
- ø 4.0 Steuerpatrone mit keramischen Dichtscheiben zur Wassermengen- und Temperatureinstellung
- Weiterentwickelter PSD-Sensor mit Autofocus, Magnetventil, Inklusive Netzteil
- Anschluss über flexible Druckschläuche
- Armaturenkörper aus entzinkungsbeständigem Messing (DZR), HANSA 3S-Installation: System für sichere und schnelle Montage



Technische Daten

Durchflusseigenschaften

Durchfluss bei 3 bar	11.4 l/min
Druckverlust bei einem Durchfluss von 0,2 l/s	3.2 bar

Technische Eigenschaften

DN-Größe (Nennmaß)	DN6
Warmwasserversorgung	max. +70°C
Arbeitsdruck	0.5-10 bar
Anschlussgröße	G3/8
Ausladung	214 mm
Sicherungseinrichtung (EN1717)	AA
Werkstoff	Messing

Software-Einstellungen

Hygienespülung	off (off/1-120 h)
Dauer Hygienespülung	30 s (1-1800 s)
Max. Fließdauer	10 s(1 - 1800 s)

Elektronische Eigenschaften

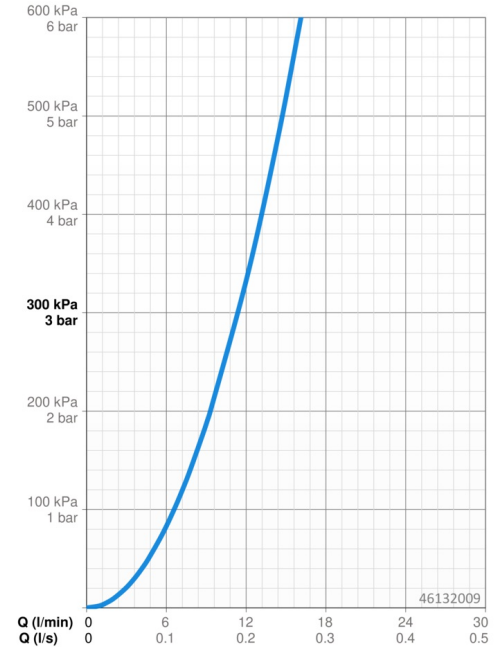
Elektrischer Anschluss	230 / 9 V
Bluetooth version	5.x (D060576)

Vorschriften

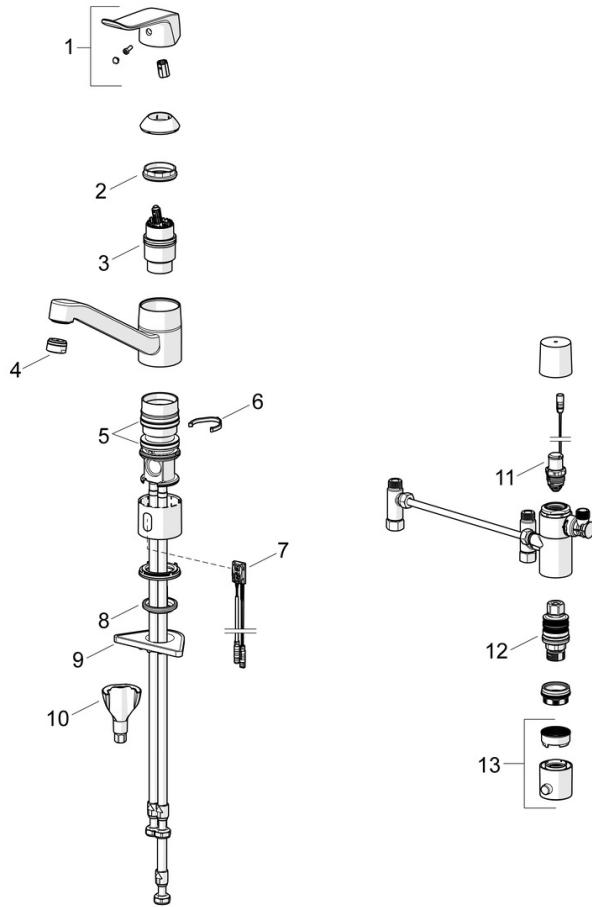
EU Directive	C € Radio Equipment Directive 2014/53/EU , Low Voltage Directive 2014/35/EU , EMC Directive 2014/30/EU , RoHS Directive 2011/65/EU
EN Standard	EN 817, EN 15091, ETSI EN 301 489-1 V1.9.2 , ETSI EN 300 328 v2.2.2 , EN 61000-6-1:2007 , EN 61000-6-3:2007+A1:2011+AC:2012 , EN 60335-1:2012+A11+A13+A14+A15:2021, Part 19.11.4
Geräuschkategorie	I (ISO 3822)
Schutzklasse	IP 55 / transformer IP 20

Zulassungen und Deklarationen

Konformitätserklärung	RED
EPD	S-P-07817



Ersatzteile



SP46132209

	Name	Art.-Nr.
01	Hebel, L=136	59914719
02	Spann-Mutter, M4x1,5, SW 38	59914128
03	Kartusche, 4.0 Classic	59914129
04	Luftsprudler, M24x1 STD PL HC A Laminar (2013-)	59914054
05	Auslaufdichtungen	59914485
06	Begrenzer für Schwenkauslauf, 120°	59914489
06	Begrenzer für Schwenkauslauf, 40°-80°	59914540
07	Sensor, 3/9 V, Bluetooth	1014212V
08	Bodendichtung	59914591
09	PVC-Befestigungsplatte	59910008
10	Befestigungssatz	59914475
11	Magnetventil, 3 V	59914338
12	Thermostatkartusche, 3,4	59914114
13	Temperatur-Wählgriff	602062V
N.I.	Batterie, 1,5 V AA Lithium	59914136