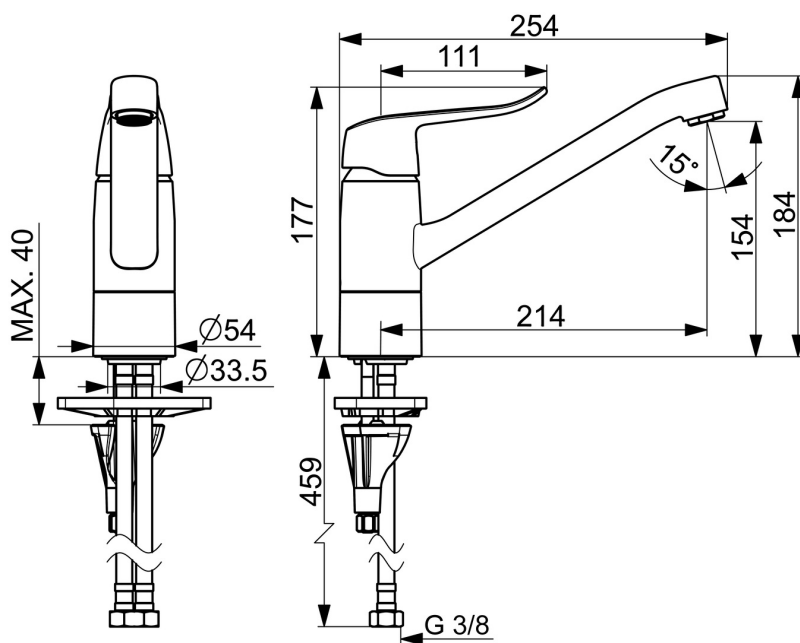
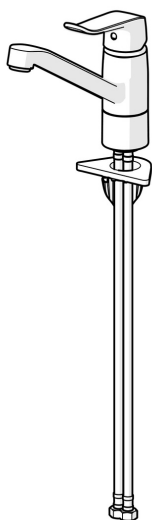


EAN: 4057304010804
static.hansa.com/46102206



- Cuisine
- Santé & soins, Housing
- Monocommande
- Montage sur plaque
- Chrome
- Bec pivotant, Possibilité de limiter l'angle de pivotement du bec
- CASCADE®
- Levier PMR, Levier monocommande, Levier avec symbole C+F
- Limiteur de température et de débit, Limiteur de température ajustable
- Cartouche céramique de \varnothing 40 mm pour contrôle de température et de débit
- Raccordement par flexibles
- Corps en laiton DZR, Système de fixation rapide 3S
- Sans bonde de vidage à tirette



Caractéristiques techniques

Caractéristiques de débit

Débit à 3 bar	12.0 l/min
Perte de charge avec débit (0,2 l/s)	3 bar

Caractéristiques techniques

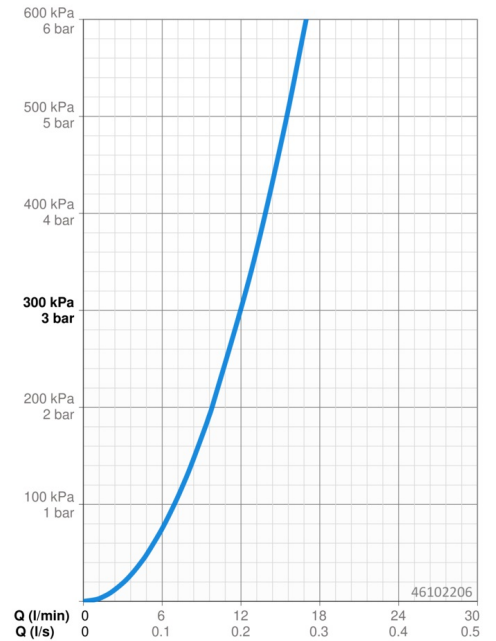
Taille DN (diamètre nominal)	DN15
Alimentation en eau chaude	max. +70°C
Pression de service	0.5-10 bar
Taille de raccord	G3/8
Saillie	214 mm
Dispositif de protection (EN1717)	AA
Matériau	brass

Règlementations

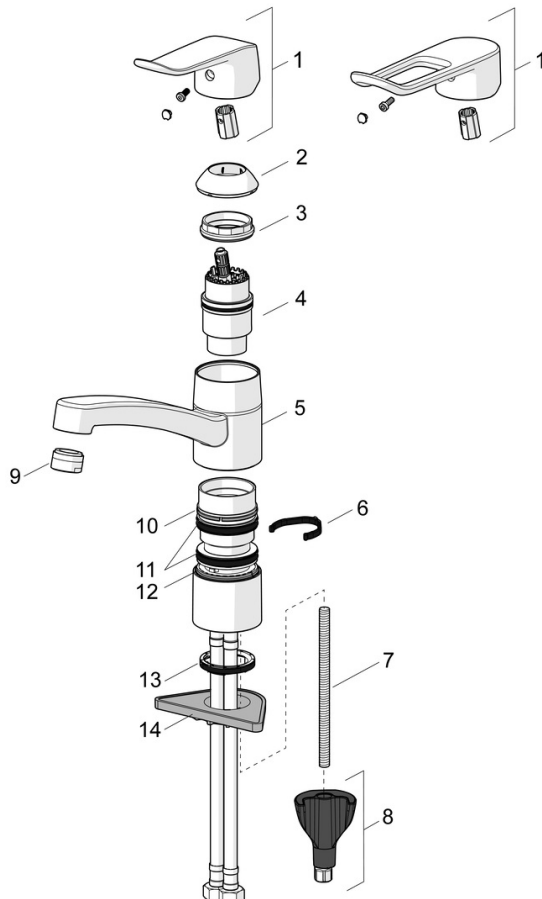
Norme EN	EN 817
Classe acoustique	I (ISO 3822)

Certificats et normes

DVGW	DW-6506CS0581
ABP	P-IX 29713/IB
Déclaration de conformité	DoC
EPD	S-P-06396



Pièces de rechange



SP46102206

	Nom	Code
01	Levier, L=136	59914719
01	Levier long, L=162	59914716
02	Chape Arrêté	59914482
03	Écrou de maintien, M42x1.5, SW 38	59914128
04	Cartouche, 4.0 Classic	59914129
05	Bec, L=210 Arrêté	59914730
05	Bec, L=132 Arrêté	59914483
06	Limiteur de rotation pour bec, 40°-80°	59914540
06	Limiteur de rotation pour bec, 120°	59914489
07	Vis, M8x1, L=130	59914474
08	Ensemble de fixation	59914475
09	Aérateur, M24x1 STD HC B	59905830
09	Aérateur, M24x1 STD HC A	59902366
10	Bague glissante Arrêté	59914490
11	Sachet joint à lèvres	59914485
12	Bague glissante Arrêté	59914486
13	Bague	59914591
14	Plaque de fixation	59910008
N.I.	Flexible d'alimentation, L=475, G3/8-M10x1 LH Arrêté	59914468