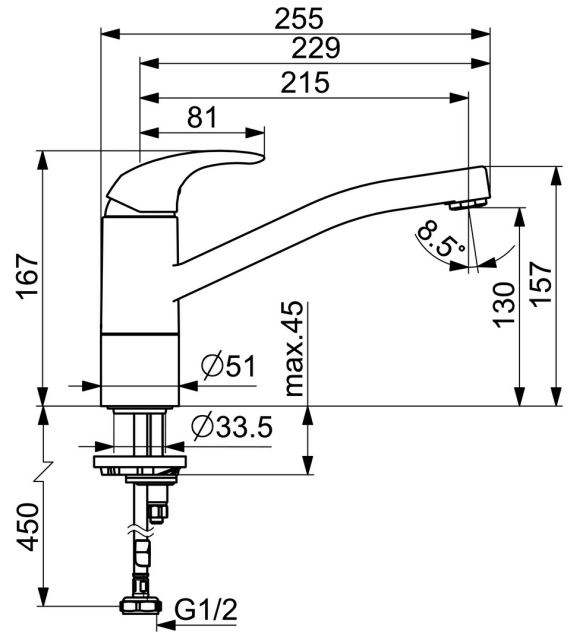
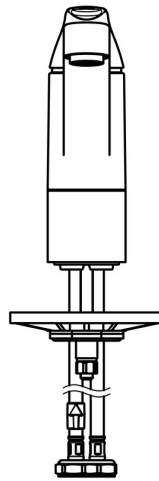
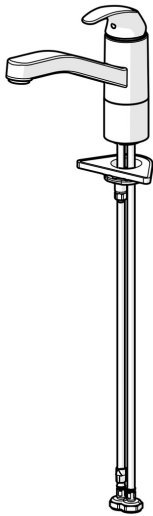


EAN: 4057304002281
static.hansa.com/460822730037



- Cucina
- Monocomando
- Montaggio d'appoggio
- Cromo
- Bocca orientabile, Opzione di limitazione del raggio di rotazione
- PCA® portata costante indipendentemente dalle variazioni di pressione
- Leva con simbolo F+C, Leva/Manopola monocomando
- Limitatore di temperatura, Limitatore di temperatura regolabile
- Cartuccia a dischi ceramici \varnothing 35mm
- Collegamento con flessibili
- Sistema di installazione rapida



Dati tecnici

Caratteristiche flusso

Portata 3 bar (con limitatore di flusso) **7.2 l/min**

Caratteristiche tecniche

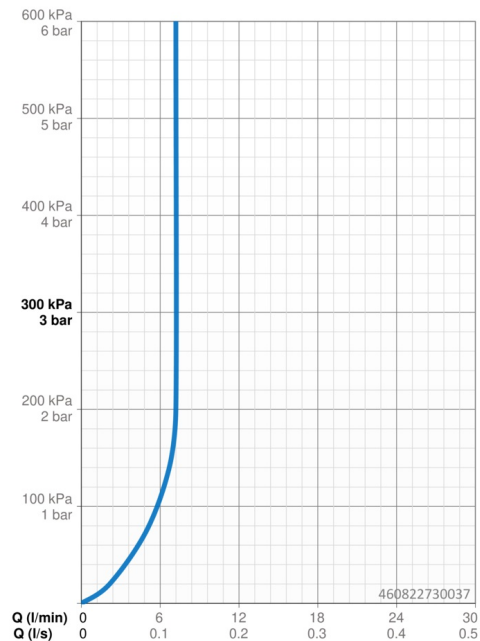
Misura DN (dimensione nominale) **DN15**
 Fornitura di acqua calda **max. +70°C**
 Pressione di esercizio **0.5-10 bar**
 Misura della connessione **G1/2**
 Projection **215 mm**
 Backflow prevention (EN1717) **AA**
 Materiale **Ottone**

Norme

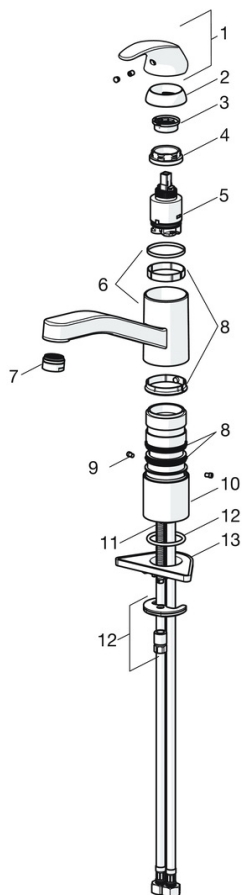
Standard EN **EN 817**

Certificati/Dichiarazioni

Dichiarazione di conformità **DoC**



Parti di ricambio



SP46082273

	Nome	Codice
01	Leva Cromo	59913678
02	Cappuccio, 33x3 mm Cromo	59912504
03	Temperature adjustment limiter	59912325
04	Dado di fissaggio, M37x1, AF30 Fuori produzione	59912111
05	Cartuccia, 3.5 Classic	59913075
06	Bocca Cromo Fuori produzione	59914432
07	Aeratore, M24x1 HC Fuori produzione	59914194
08	Kit di guarnizione	1001264V
08	Kit di guarnizione Fuori produzione	59913968
09	Vite per bloccaggio bocca Cromo Fuori produzione	59914437
10	Distanziatori	59913973
11	Viti di fissaggio, M8x1, L=140	59912474
12	Set di fissaggio	59910749
13	Base per fissaggio	59910008