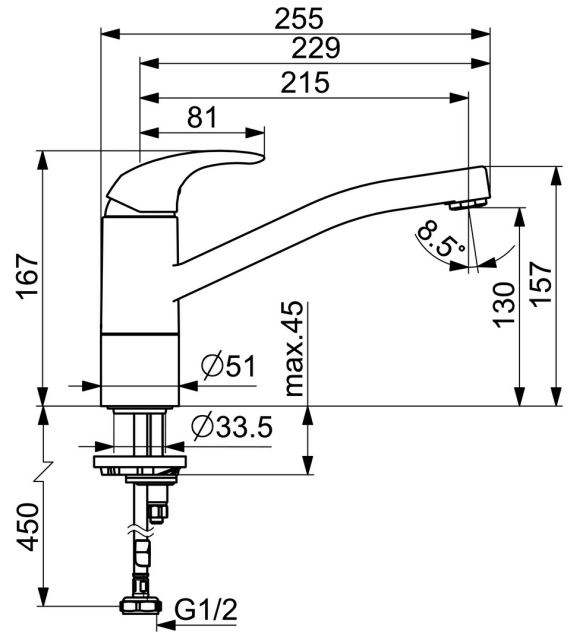
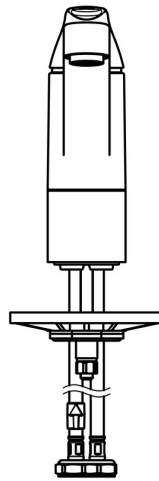
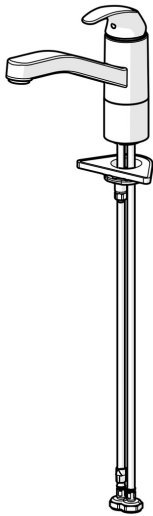


EAN: 4057304002281  
[static.hansa.com/460822730037](https://static.hansa.com/460822730037)



- Cuisine
- Monocommande
- Montage sur plaque
- Chrome
- Bec pivotant, Possibilité de limiter l'angle de pivotement du bec
- PCA - Mousseur à débit constant indépendamment de la pression
- Levier avec symbole C+F, Levier monocommande
- Limiteur de température et de débit, Limiteur de température ajustable
- Cartouche céramique de  $\varnothing 35$  mm pour contrôle de température et de débit
- Raccordement par flexibles
- Kit de fixation express



## Caractéristiques techniques

### Caractéristiques de débit

Débit à 3 bar (avec limiteur de débit) **7.2 l/min**

### Caractéristiques techniques

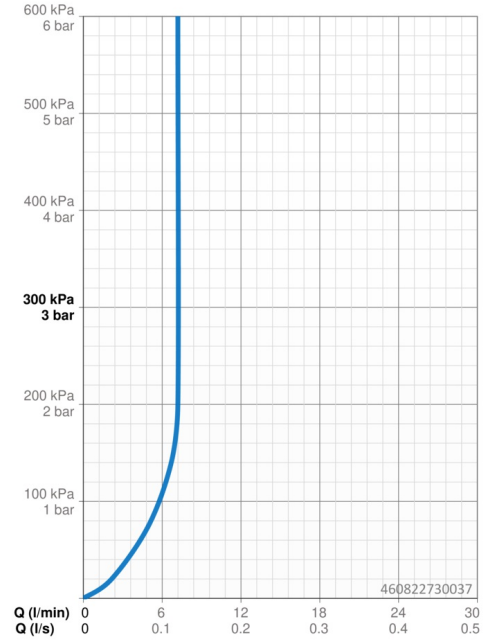
Taille DN (diamètre nominal) **DN15**  
 Alimentation en eau chaude **max. +70°C**  
 Pression de service **0.5-10 bar**  
 Taille de raccord **G1/2**  
 Saillie **215 mm**  
 Dispositif de protection (EN1717) **AA**  
 Matériau **brass**

### Règlementations

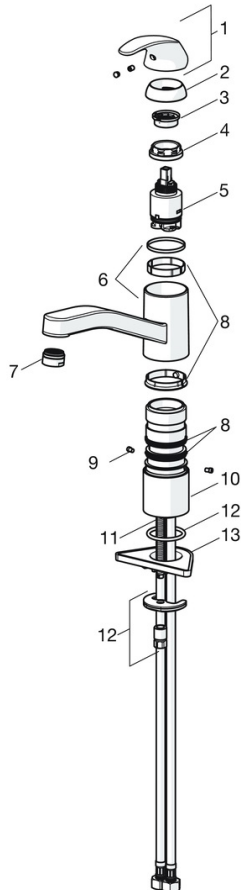
Norme EN **EN 817**

### Certificats et normes

Déclaration de conformité **DoC**



## Pièces de rechange



### SP46082273

	Nom	Code
01	Levier	59913678
02	Chape, 33x3 mm	59912504
03	Temperature adjustment limiter	59912325
04	Écrou de maintien, M37x1, AF30 Arrêté	59912111
05	Cartouche, 3.5 Classic	59913075
06	Bec Arrêté	59914432
07	Aérateur, M24x1 HC Arrêté	59914194
08	Set de fixation pour bec	1001264V
08	Set de fixation pour bec Arrêté	59913968
09	Limiteur de rotation pour bec Arrêté	59914437
10	Plaques de compensation	59913973
11	Vis, M8x1, L=140	59912474
12	Ensemble de fixation	59910749
13	Plaque de fixation	59910008