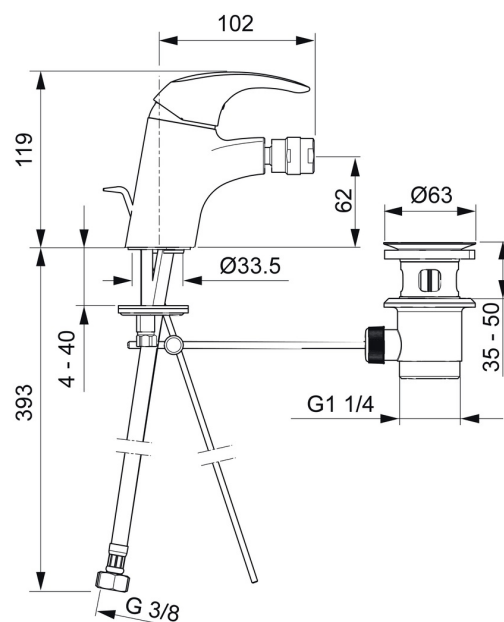
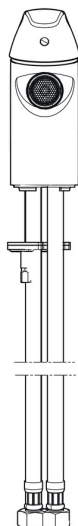
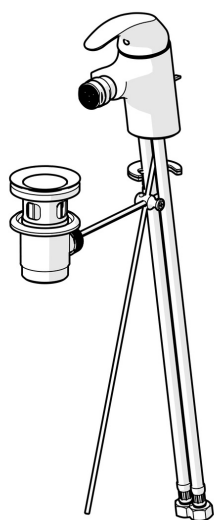


EAN: 4015474238053
static.hansa.com/46073203



- Bidet
- Einhebelmischer
- Standmontage
- Chrom
- Feststehender Auslauf
- PCA® konstante Durchflussleistung unabhängig vom Fließdruck, Kugelgelenk
- Hebel mit W+K-Kennzeichnung, Einhandbedienhebel/Griff
- Ablaufgarnitur mit Zugstange
- Temperaturbegrenzer, Heißwassersperre einstellbar (im Lieferumfang enthalten)
- ø 3.5 classic Steuerpatrone mit keramischen Dichtscheiben zur Wassermengen- und Temperatureinstellung
- Anschluss über flexible Druckschläuche
- Armaturenkörper aus entzinkungsbeständigem Messing (DZR), Rapid-Montagesystem



Technische Daten

Durchflusseigenschaften

Durchfluss bei 3 bar (mit Durchflussregler) **6.0 l/min**

Technische Eigenschaften

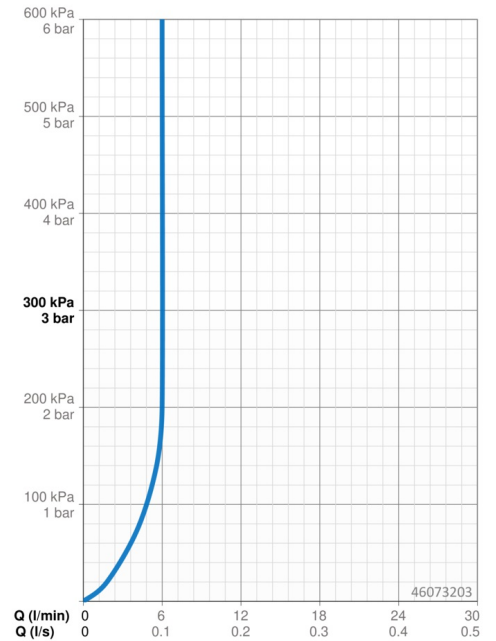
DN-Größe (Nennmaß) **DN15**
 Warmwasserversorgung **max. +70°C**
 Arbeitsdruck **100 - 1000 kPa**
 Anschlussgröße **G3/8**
 Ausladung **102 mm**
 Werkstoff **Messing**

Vorschriften

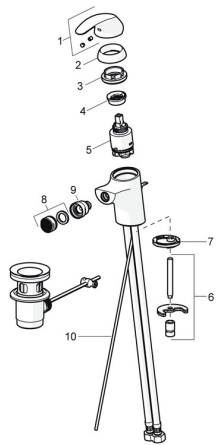
EN Standard **EN 817**
 Geräuschklasse **I (ISO 3822)**

Zulassungen und Deklarationen

KIWA **K6116/08**
 Konformitätserklärung **DoC**



Ersatzteile



SP46073203

	Name	Art.-Nr.
01	Hebel	59913678
02	Abdeckkappe, 33x3 mm	59912504
03	Spann-Mutter, M40x1	1003409V
04	Temperatur-Anschlagring	59912325
05	Kartusche, 3.5 Classic	59913075
06	Befestigungssatz	59912113
07	Bodendichtung	59914591
08	Luftsprudler, M24x1, 6 l/min	59913727
09	Strahlregler mit Kugelgelenk für Bidetarmatur	59910952
10	Zugstange mit Knopf	59913214
N.I.	Ablaufgarnitur	59904620
N.I.	Schlüssel, SW30/34	59912108
N.I.	Anschlußschlauch, L=430, G3/8-M10x1	59912515
N.I.	Ablaufgarnitur, (2019-)	59914764