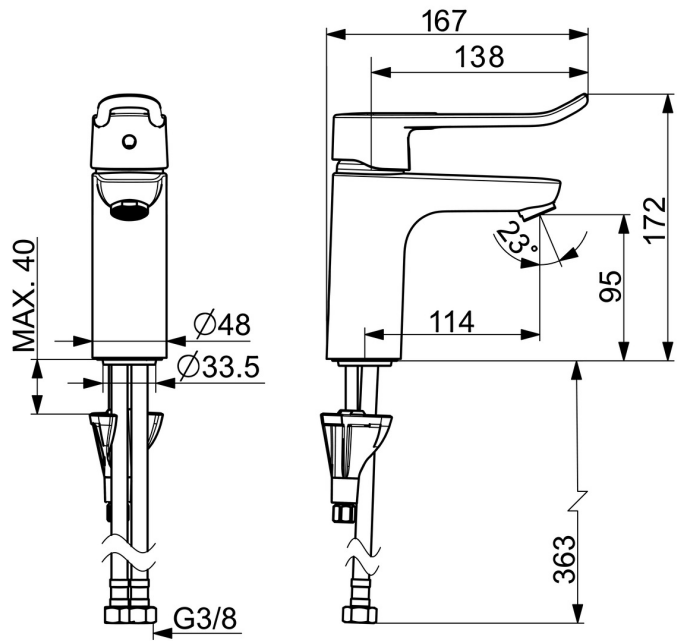
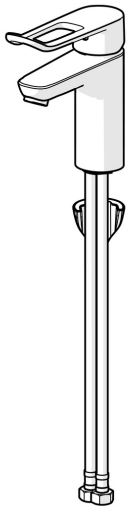


EAN: 4057304015625
static.hansa.com/46022286



- Lavabo
- Santé & soins
- Monocommande
- Montage sur plaque
- Chrome
- Bec fixe
- PCA - Mousseur à débit constant indépendamment de la pression
- Levier monocommande, Levier étrier, Levier PMR, Levier avec symbole C+F
- Limiteur de température et de débit
- Cartouche céramique de $\varnothing 40$ mm pour contrôle de température et de débit
- Raccordement par flexibles
- Corps en laiton DZR, Système de fixation rapide 3S



Caractéristiques techniques

Caractéristiques de débit

Débit à 3 bar (avec limiteur de débit)	6.0 l/min
Perte de charge avec débit (0,1 l/s)	0.95 bar

Caractéristiques techniques

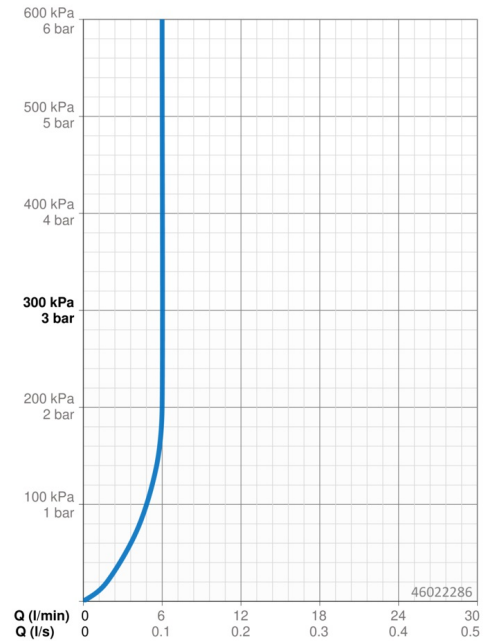
Alimentation en eau chaude	max. +70°C
Pression de service	0.5-10 bar
Taille de raccord	G3/8
Saillie	114 mm
Dispositif de protection (EN1717)	AA
Matériau	brass

Règlementations

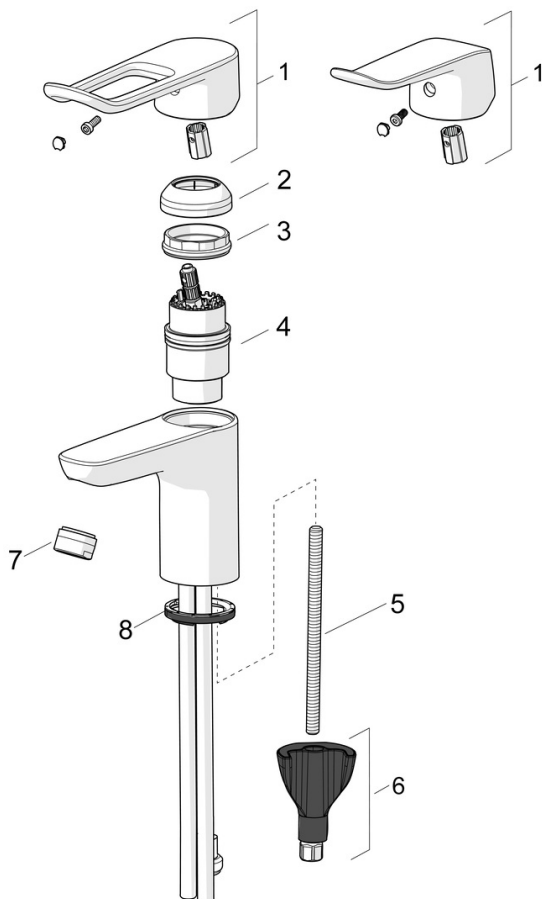
Norme EN	EN 817
Classe acoustique	I (ISO 3822)

Certificats et normes

Déclaration de conformité	DoC
---------------------------	------------



Pièces de rechange



SP45022186

	Nom	Code
01	Levier, L=136	59914719
01	Levier long, L=162	59914716
02	Chape	59914478
03	Écrou de maintien, M42x1.5, SW 38	59914128
04	Cartouche, 4.0 Classic	59914129
05	Vis, M8x1, L=130	59914474
06	Ensemble de fixation	59914475
07	Aérateur, M24x1, 6 l/min	59914476
07	Aérateur, M24x1 STD PL HC A Laminar (2013-)	59914054
08	Bague	59914591
N.I.	Vidage, (2019-)	59914764
N.I.	Flexible, L=1750 Satin	54120300
N.I.	Support douchette	04430100
N.I.	Douchette Bidetta	59914162