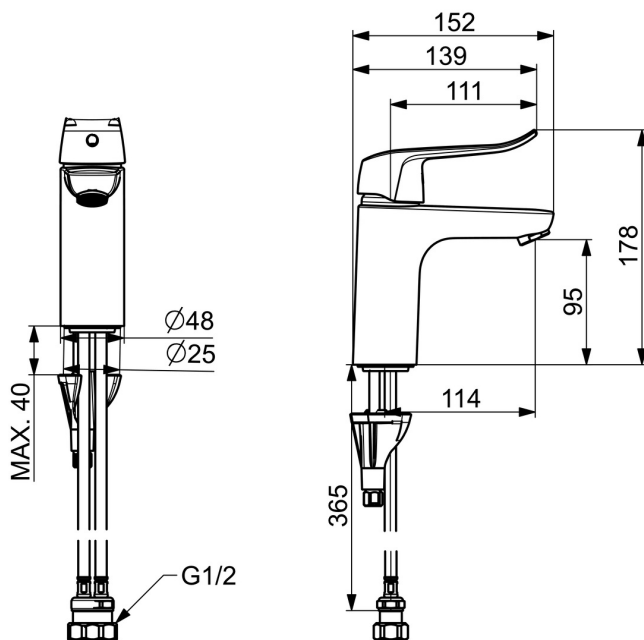
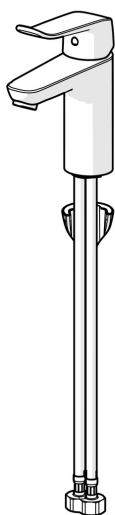


EAN: 4057304015984  
[static.hansa.com/460222060037](https://static.hansa.com/460222060037)



- Lavabo
- Settore pubblico e semipubblico
- Monocomando
- Montaggio d'appoggio
- Cromo
- Bocca fissa
- PCA® portata costante indipendentemente dalle variazioni di pressione, Rompigetto Standard
- Leva lunga, Leva/Manopola monocomando, Leva con simbolo F+C
- Limitatore di temperatura, Limitatore di temperatura regolabile
- Cartuccia a dischi ceramici  $\varnothing$  40mm
- Collegamento con flessibili
- Ottone DZR, Installazione 3S
- Senza piletta di scarico, Senza foro per saltarello



## Dati tecnici

### Caratteristiche flusso

Portata 3 bar (con limitatore di flusso)	<b>6.0 l/min</b>
Perdita di pressione con portata (0,1 l/s)	<b>2 bar</b>

### Caratteristiche tecniche

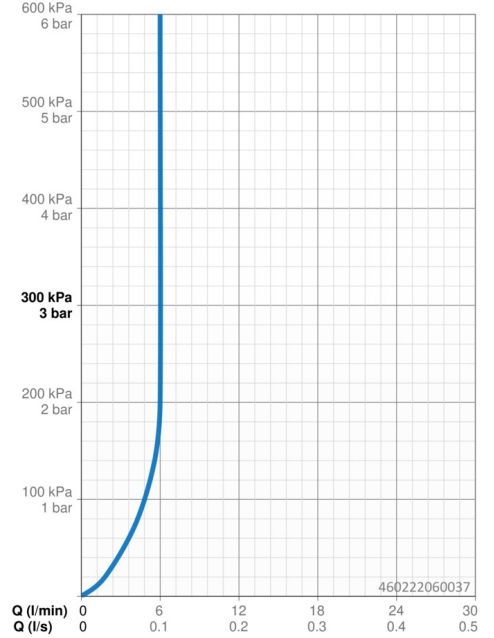
Misura DN (dimensione nominale)	<b>DN15</b>
Fornitura di acqua calda	<b>max. +70°C</b>
Pressione di esercizio	<b>0.5-10 bar</b>
Misura della connessione	<b>G1/2</b>
Projection	<b>114 mm</b>
Materiale	<b>Ottone</b>

### Norme

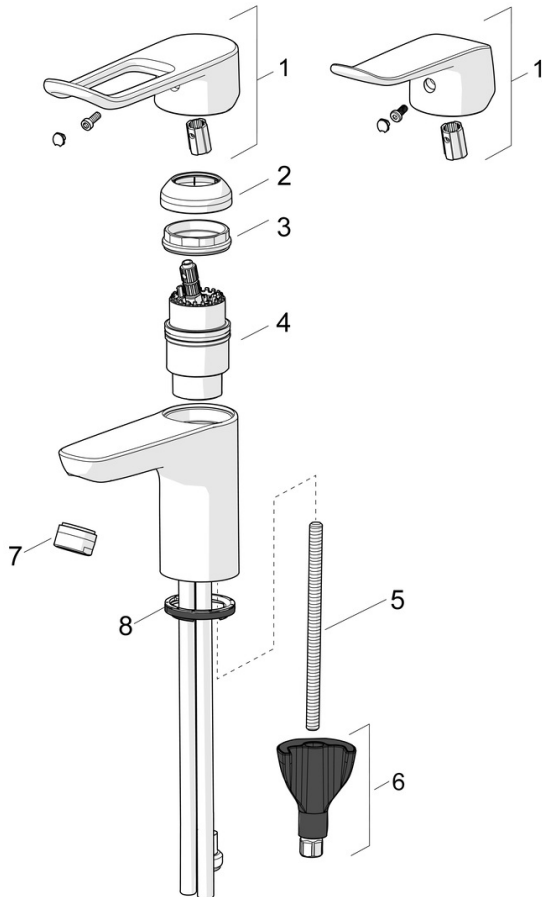
Standard EN	<b>EN 817</b>
Classe di rumorosità	<b>I (ISO 3822)</b>

### Certificati/Dichiarazioni

Dichiarazione di conformità	<b>DoC</b>
EPD	<b>S-P-06391</b>



## Parti di ricambio



### SP45022186

	Nome	Codice
01	Leva, L=136 Cromo	59914719
01	Leva lunga, L=162 Cromo	59914716
02	Cappuccio Cromo	59914478
03	Dado di fissaggio, M42x1.5, SW 38	59914128
04	Cartuccia, 4.0 Classic	59914129
05	Viti di fissaggio, M8x1, L=130	59914474
06	Set di fissaggio	59914475
07	Aeratore, M24x1, 6 l/min Cromo	59914476
07	Aeratore, M24x1 STD PL HC A Laminar (2013-) Cromo	59914054
08	Rondella	59914591
N.I.	Scarico a saltarello, (2019-) Cromo	59914764
N.I.	Flessibile doccia, L=1750 Satinato	54120300
N.I.	Supporto Doccetta Cromo	04430100
N.I.	Doccetta per Bidetta Cromo	59914162