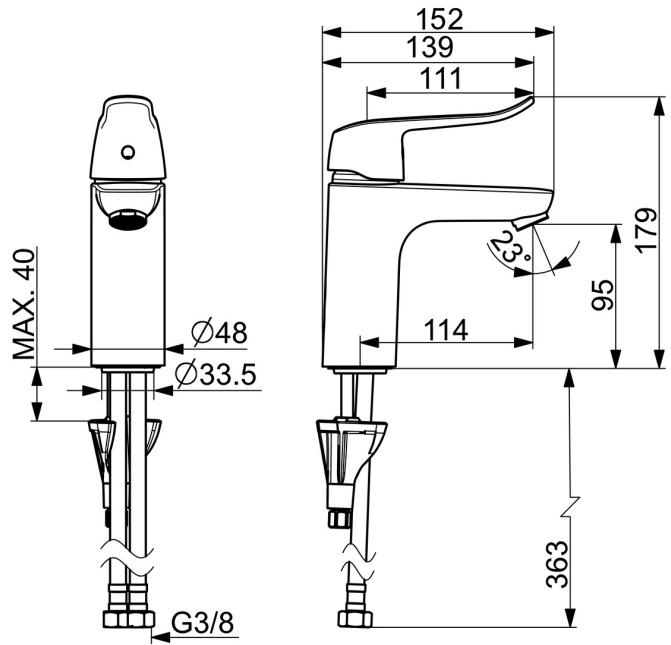
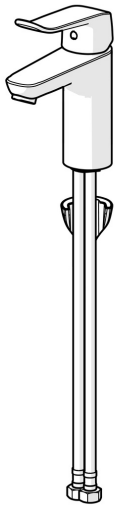


EAN: 4057304010750
static.hansa.com/46022206



- Lavabo
- Santé & soins
- Monocommande
- Montage sur plaque
- Chrome
- Bec fixe
- PCA - Mousseur à débit constant indépendamment de la pression, CASCADE®
- Levier PMR, Levier monocommande, Levier avec symbole C+F
- Limiteur de température et de débit, Limiteur de température ajustable
- Cartouche céramique de \varnothing 40 mm pour contrôle de température et de débit
- Raccordement par flexibles
- Corps en laiton DZR, Système de fixation rapide 3S
- Sans bonde de vidage push, Sans bonde de vidage à tirette



Caractéristiques techniques

Caractéristiques de débit

Débit à 3 bar (avec limiteur de débit)	6.0 l/min
Perte de charge avec débit (0,1 l/s)	2 bar

Caractéristiques techniques

Taille DN (diamètre nominal)	DN15
Alimentation en eau chaude	max. +70°C
Pression de service	0.5-10 bar
Taille de raccord	G3/8
Saillie	114 mm
Dispositif de protection (EN1717)	AA
Matériau	brass

Règlementations

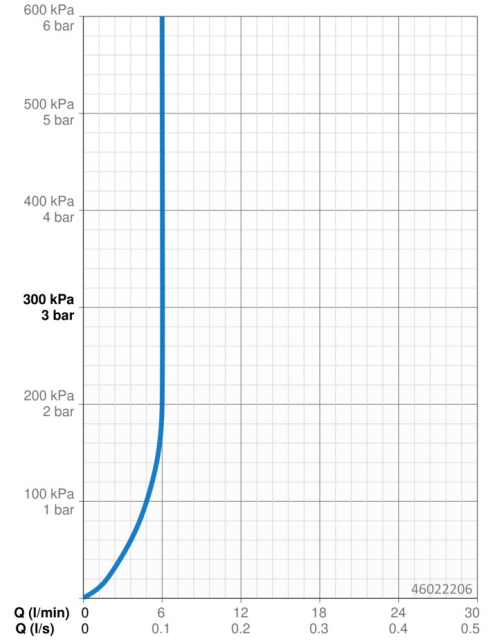
Norme EN	EN 817
Classe acoustique	I (ISO 3822)

Certificats et normes

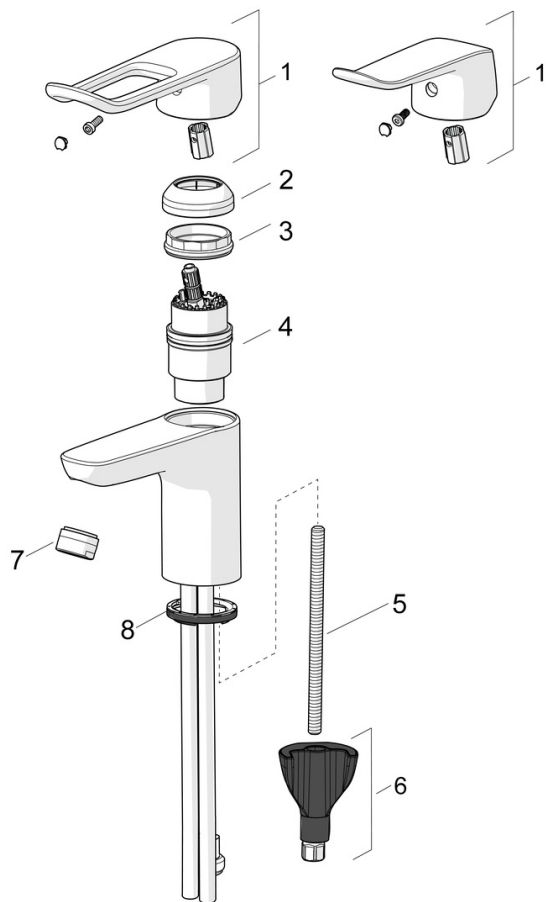
DVGW	DW-6506CS0581
ABP	P-IX 29684/IA
Déclaration de conformité	DoC
EPD	S-P-06391

Durabilité

EPD module A1 (kg CO2 eq.)	7,67
EPD module A2 (kg CO2 eq.)	0,37
EPD module A3 (kg CO2 eq.)	0,73
EPD module A1-A3 (kg CO2 eq.)	8,76
EPD module A4 (kg CO2 eq.)	0,24
EPD module B7 (kg CO2 eq.)	1854,00
EPD module C2 (kg CO2 eq.)	0,02
EPD module C3 (kg CO2 eq.)	0,02
EPD module C4 (kg CO2 eq.)	0,07
EPD module D (kg CO2 eq.)	-6,23



Pièces de rechange



SP45022186

	Nom	Code
01	Levier, L=136	59914719
01	Levier long, L=162	59914716
02	Chape	59914478
03	Écrou de maintien, M42x1.5, SW 38	59914128
04	Cartouche, 4.0 Classic	59914129
05	Vis, M8x1, L=130	59914474
06	Ensemble de fixation	59914475
07	Aérateur, M24x1, 6 l/min	59914476
07	Aérateur, M24x1 STD PL HC A Laminar (2013-)	59914054
08	Bague	59914591
N.I.	Vidage, (2019-)	59914764
N.I.	Flexible, L=1750 Satin	54120300
N.I.	Support douchette	04430100
N.I.	Douchette Bidetta	59914162