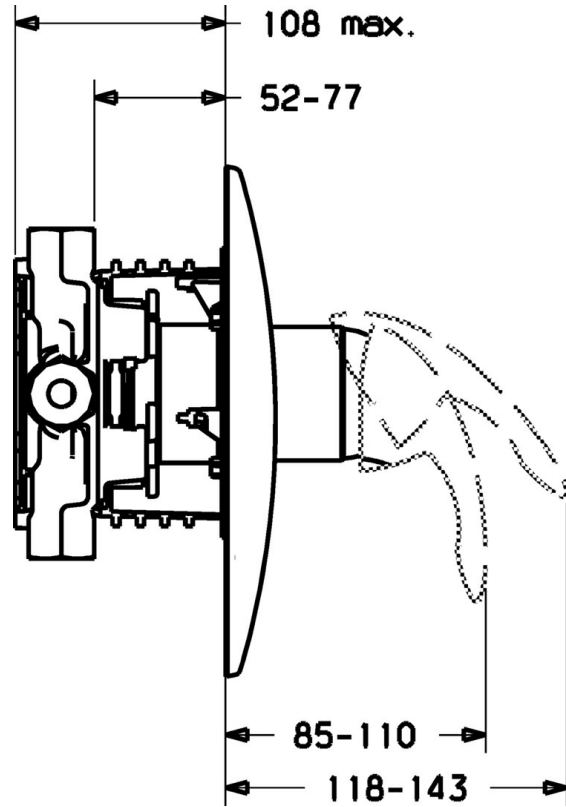


EAN: 4015474111745
static.hansa.com/4586904090

- Solutions de douche
- Kit de finition
- Montage mural encastré
- Chrome/or

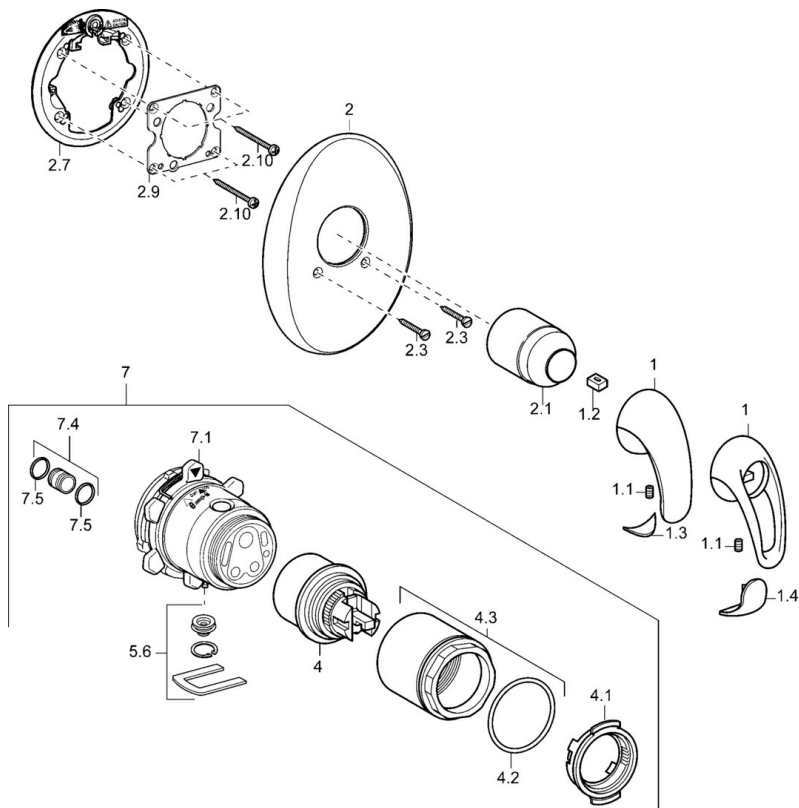


Caractéristiques techniques

Caractéristiques techniques

Alimentation en eau chaude	max. +80°C
Pression de service	0.5-10 bar

Pièces de rechange



SP45869040

	Nom	Code
1	Levier Arrêté	599055895
1	Levier Arrêté	599055881
1.1	Vis, M5x8, SW2.5	59904755
1.2	Kit de joints pour bec	59904778
1.3	Capuchon Arrêté	59911785
1.4	Capuchon Arrêté	59911786
2	Rosaces Arrêté	59911913
2.1	Chape	59904820
2.3	Vis, M5x25	59912881
2.7	Pièce de fixation	59912888
2.9	Fixing plate	59913034
2.10	Vis, M4.5x80	59912890
4	Cartouche, 4.8 eco	59904601
4.1	Hot water limiter	59904759
4.2	Joint, 50.52x1.78	59906841
4.3	Vis Loop, M50x1, SW45	59912980
5.6	Bouchon cache trou	59912981
7	Unité fonctionnelle Arrêté	59912907
7	Corps pour mitigeur douche encastré Arrêté	59912897
7.1	Blind nut	59912984
7.4	Mamelon de raccordement, (2014-)	59913885
7.5	Joint, d 14x2	59912982
N.I.	Rallonge pour mitigeur encastrés, 20 mm	59912754