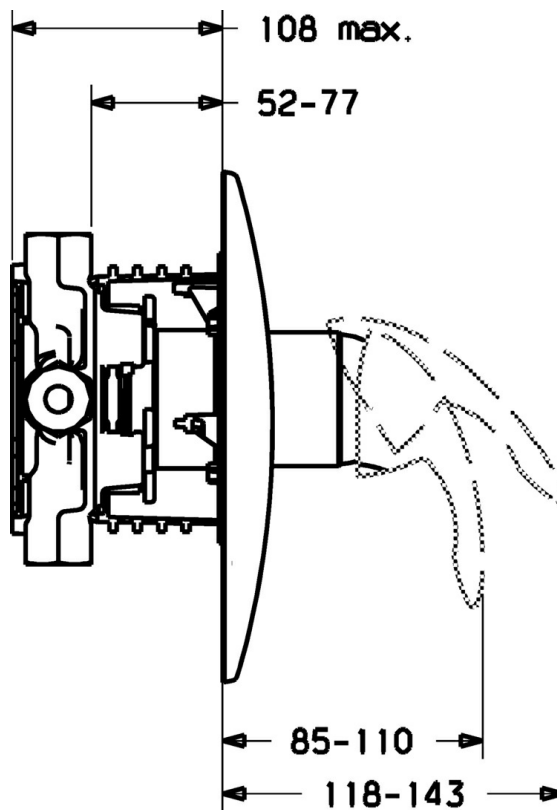


EAN: 4015474111721
static.hansa.com/45869040



- Soluzioni doccia
- Set esterno
- Montaggio a parete con unità d'incasso
- Cromo

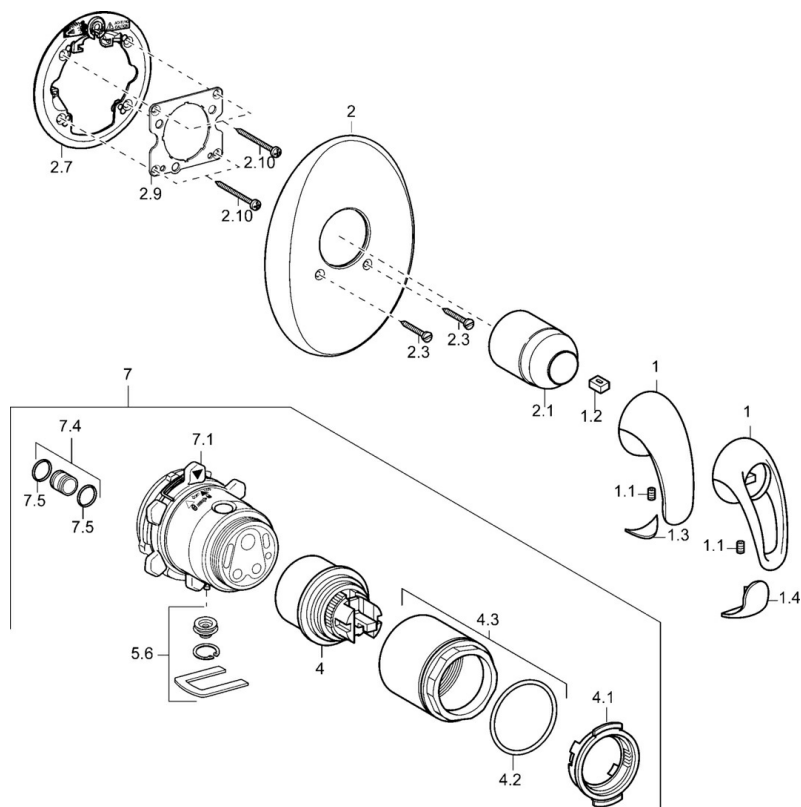


Dati tecnici

Caratteristiche tecniche

Fornitura di acqua calda	max. +80°C
Pressione di esercizio	0.5-10 bar

Parti di ricambio



SP45869040

	Nome	Codice
1	Leva Cromo Fuori produzione	599055895
1	Leva Cromo Fuori produzione	599055881
1.1	Screw, M5x8, SW2.5	59904755
1.2	Adattatore	59904778
1.3	Tappo Fuori produzione	59911785
1.4	Tappo Fuori produzione	59911786
2	Piastra Cromo Fuori produzione	59911913
2.1	Cappuccio Cromo	59904820
2.3	Screw, M5x25 Cromo	59912881
2.7	Fixing part	59912888
2.9	Fixing plate	59913034
2.10	Screw, M4,5x80	59912890
4	Cartuccia, 4,8 eco	59904601
4.1	Hot water limiter	59904759
4.2	O-ring, 50.52x1.78	59906841
4.3	Vite eye, M50x1, SW45	59912980
5.6	Tappo	59912981
7	Unità funzionale Fuori produzione	59912907
7	Corpo per miscelatore incasso doccia Fuori produzione	59912897
7.1	Blind nut	59912984
7.4	Nipplo di collegamento, (2014-)	59913885
7.5	O-ring, d 14x2	59912982
N.I.	Prolunga, 20 mm	59912754