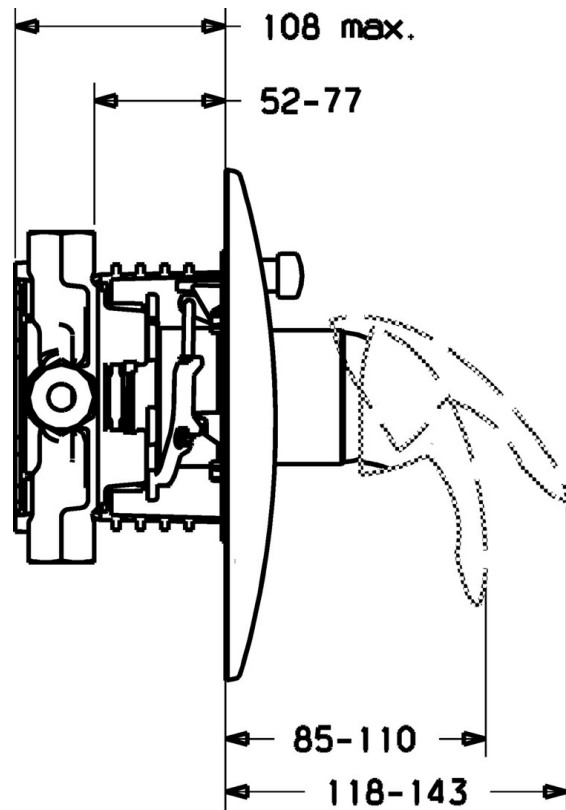


EAN: 4015474112285
static.hansa.com/45849040



- Wanne & Dusche
- Fertigmontageset
- Wandmontage für Unterputz-Einbaukörper
- Chrom

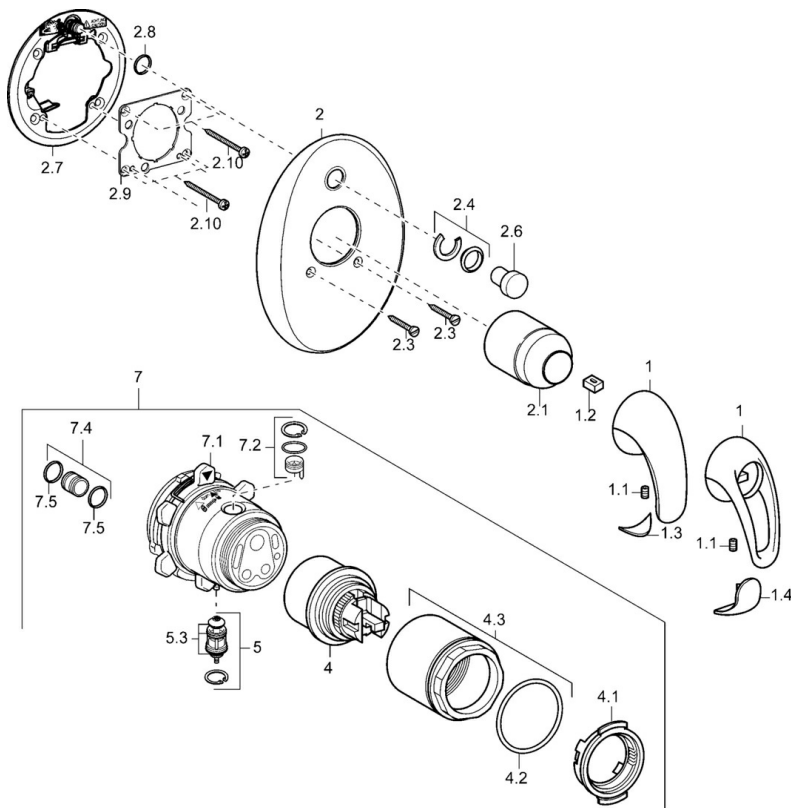


Technische Daten

Technische Eigenschaften

Warmwasserversorgung	max. +80°C
Arbeitsdruck	0.5-10 bar

Ersatzteile



SP45849040

	Name	Art.-Nr.
1	Hebel Ausgelaufen	599055895
1	Hebel Ausgelaufen	599055881
1.1	Schraube, M5x8, SW2.5	59904755
1.2	Kunststoffadapter	59904778
1.3	Dekorkappe Ausgelaufen	59911785
1.4	Dekorkappe Ausgelaufen	59911786
2	Rosette Ausgelaufen	59912927
2.1	Abdeckkappe	59904820
2.3	Schraube, M5x25	59912881
2.4	Begrenzungskappe	59912924
2.6	Druckknopf	59912926
2.7	Befestigungsteil	59912889
2.8	O-Ring, d 7.65x1.78	59902337
2.9	Befestigungsplatte	59913034
2.10	Schraube, M4.5x80	59912890
4	Kartusche, 4.8 eco	59904601
4.1	Warmwasser Begrenzer	59904759
4.2	O-Ring, 50.52x1.78	59906841
4.3	Ringschraube, M50x1, SW45	59912980
5	Umstellung	59912985
5.3	Dichtungsset Ausgelaufen	59912997
7	Funktionseinheit, 4.8 Ausgelaufen	59912898
7	Funktionseinheit Ausgelaufen	59912907
7.1	Überwurfmutter	59912984
7.2	Ventil	59912986
7.4	Anschlussnippel, (2014-)	59913885
7.5	O-Ring, d 14x2	59912982
N.I.	Verlängerungssatz, 20 mm	59912754