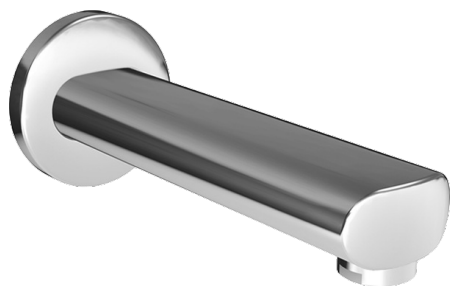
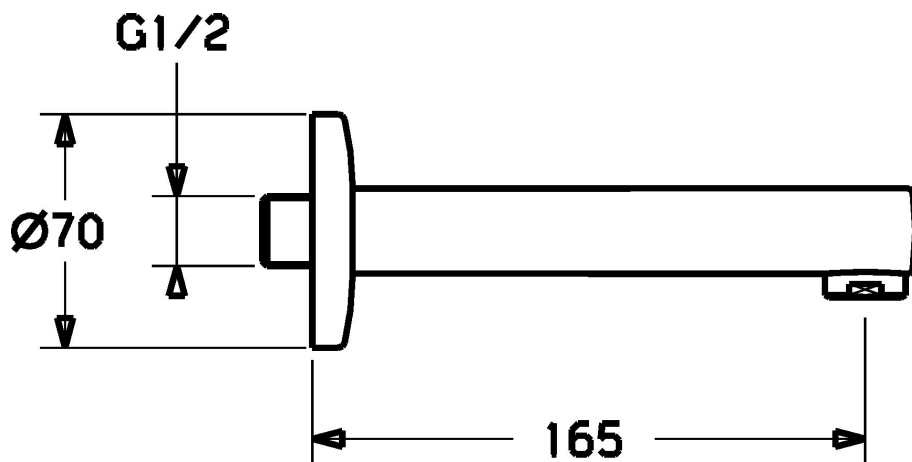


EAN: 4015474097193
static.hansa.com/45822102



- Equipement auxiliaire
- Montage mural
- Chrome

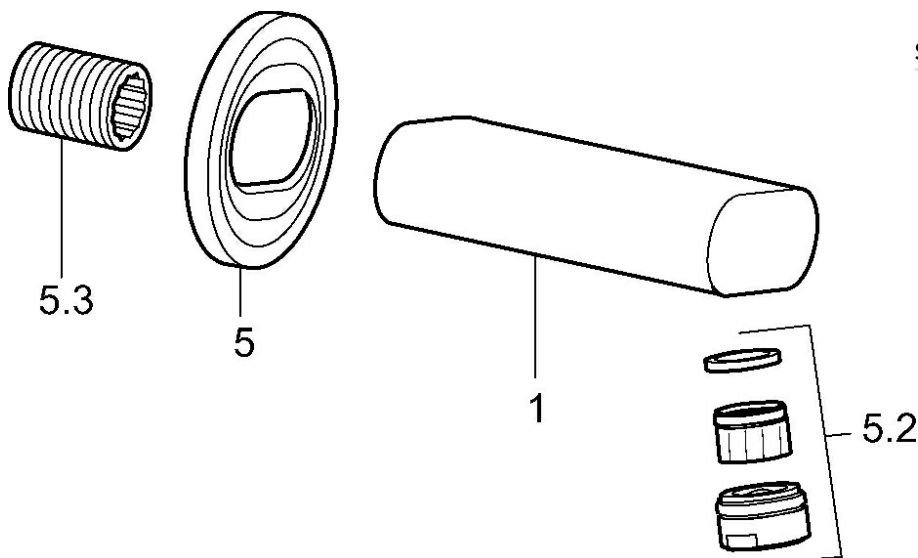


Caractéristiques techniques

Caractéristiques techniques

Alimentation en eau chaude **max. +80°C**
 Pression de service **0.5-10 bar**

Pièces de rechange



SP45822102

	Nom	Code
5	Rosaces Arrêté	59912808
5.2	Aérateur, M24x1 B	59905872
5.3	Nipple Arrêté	59905534