

EAN: 4057304010149
static.hansa.com/45530080



- Kúpeľňa
- Chróm

- Funkcie pre nastavenie maximálnej teploty a prietoku vody, Nastaviteľný obmedzovač teploty vody (súčasť dodávky, možnosť dodatočnej inštalácie)
- \varnothing 40 mm keramická kartuša pre ovládanie teploty a prietoku vody

Technické údaje

Technické vlastnosti

Veľkosť DN (menovitý rozmer)	DN15
Pracovný tlak	0.5-10 bar

Predpisy

Norma EN	EN 817
----------	---------------

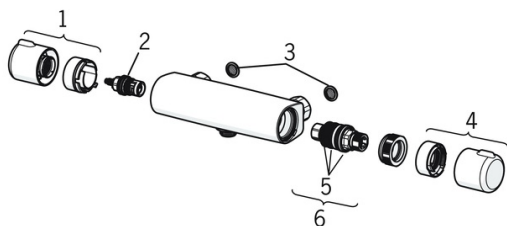
Schválenia a Prehlásenia

KIWA	K6116/08
DVGW	DW-6506CS0580
ABP	PA-IX 38490/IB
Vyhlásenie o zhode	DoC

Náhradné diely

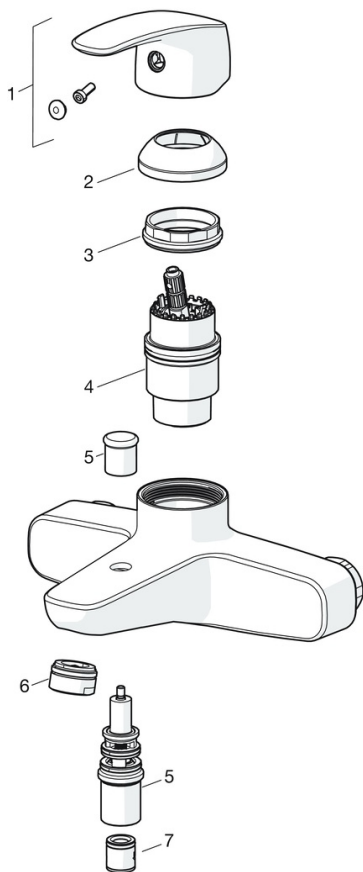
SP58150171

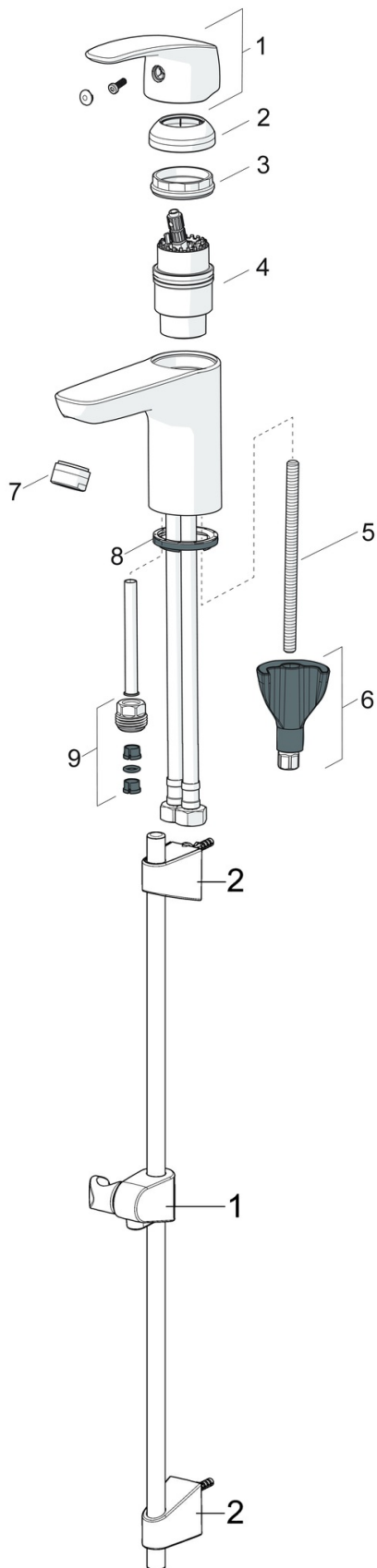
	Názov	Kód
1	Rukoväť regulátora prietoku vody	59914395
2	Sedlo, G1/2	59914111
3	Tesnenie s filtrom, G3/4	59911076
4	Rukoväť regulátora teploty	59914396
5	O-krúžok (komplet)	59914113
6	Termoelement/Kartuš, 3.4	59914114
N.I.	Pritlačná matica, M36x1.5, SW38	59914319
N.I.	Excentrický, G3/4xG1/2	59904793
N.I.	Kombinovať	59914472



SP45112183

	Názov	Kód
01	Ovládacia rukoväť	59914453
02	Krytka Ukončené	59914454
03	Pritlačná matica, M42x1.5, SW 38	59914128
04	Kartuš, 4.0 Classic	59914129
05	Prepínač	59912706
06	Aerator, M24x1 C	59913401
07	Spätňý ventil	59905714





SP45052283

	Názov	Kód
01	Ovládacia rukoväť	59914453
02	Krytka	59914478
03	Prítlačná matica, M42x1.5, SW 38	59914128
04	Kartuš, 4.0 Classic	59914129
05	Upevňovacia skrutka, M8x1, L=130	59914474
06	Upevňovací set	59914475
07	Aerator, M24x1, 6 l/min	59914476
08	Gumové tesnenie	59914591
09	Vsuvka Ukončené	59914133
N.I.	Flexibilná hadička, L=375, G3/8-M10x1	59914188
N.I.	Vypúšťací ventil umývadla, (2019-)	59914764

SP44780113

	Názov	Kód
01	Jazdec/nosič sprchy	59914392
02	Vnútoraná konzola	59914394