

EAN: 4057304010149  
[static.hansa.com/45530080](https://static.hansa.com/45530080)



- Badkamer
- Chroom
- Temperatuurbegrenzer, Temperatuurbegrenzer (achteraf instelbaar)
- ø 40 mm keramisch binnenwerk voor debiet en temperatuur instelling

## Technische gegevens

### Technische eigenschappen

DN-maat	<b>DN15</b>
Werkdruk	<b>0.5-10 bar</b>

### Voorschriften

EN-norm	<b>EN 817</b>
---------	---------------

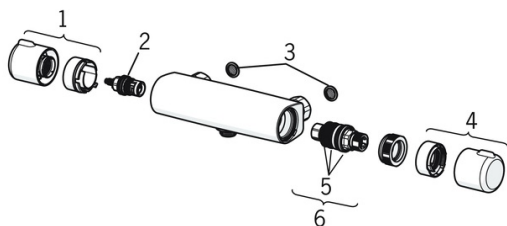
### Toestemmingen en Verklaringen

KIWA	<b>K6116/08</b>
DVGW	<b>DW-6506CS0580</b>
ABP	<b>PA-IX 38490/IB</b>
Verklaring van overeenstemming	<b>DoC</b>

## Reserveonderdelen

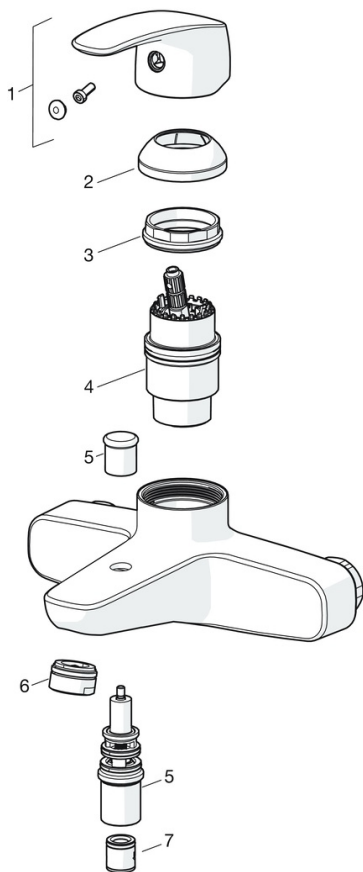
### SP58150171

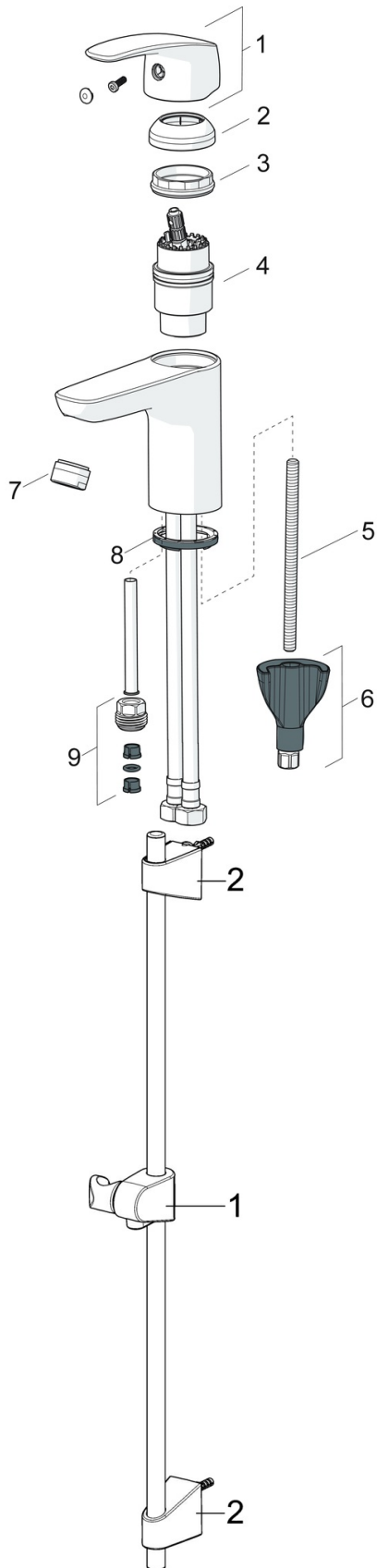
	Naam	Code
1	Debiethendel Chrom	59914395
2	Binnenwerk, G1/2 Chrom	59914111
3	Filter dichting, G3/4	59911076
4	Temperatuur hendel Chrom	59914396
5	O-ring	59914113
6	Thermostaat/binnenwerk, 3.4	59914114
N.I.	Schroefring, M36x1.5, SW38	59914319
N.I.	Excentrieke, G3/4xG1/2 Chrom	59904793
N.I.	Combineren	59914472



### SP45112183

	Naam	Code
01	Hendel Chrom	59914453
02	Kap Chrom Stopgezet	59914454
03	Schroefring, M42x1.5, SW 38	59914128
04	Binnenwerk, 4.0 Classic	59914129
05	Omsteller	59912706
06	Mousseur, M24x1 C Chrom	59913401
07	Terugslagklep	59905714





### SP45052283

	Naam	Code
01	Hendel Chroom	59914453
02	Kap Chroom	59914478
03	Schroefring, M42x1.5, SW 38	59914128
04	Binnenwerk, 4.0 Classic	59914129
05	Bevestigingsschroeven, M8x1, L=130	59914474
06	Bevestigingsset	59914475
07	Mousseur, M24x1, 6 l/min Chroom	59914476
08	Wasser	59914591
09	Nippel Stopgezet	59914133
N.I.	Flexibele aansluitingen, L=375, G3/8-M10x1	59914188
N.I.	Wastegarnituur, (2019-) Chroom	59914764

### SP44780113

	Naam	Code
01	Schuifstuk Chroom	59914392
02	Muursteen Chroom	59914394