

EAN: 4057304010149  
[static.hansa.com/45530080](https://static.hansa.com/45530080)



- Salle de bain
- Chrome
- Limiteur de température et de débit, Limiteur de température ajustable
- Cartouche céramique de  $\varnothing$  40 mm pour contrôle de température et de débit

## Caractéristiques techniques

### Caractéristiques techniques

Taille DN (diamètre nominal)	<b>DN15</b>
Pression de service	<b>0.5-10 bar</b>

### Règlementations

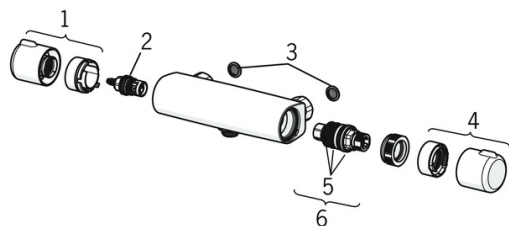
Norme EN	<b>EN 817</b>
----------	---------------

### Certificats et normes

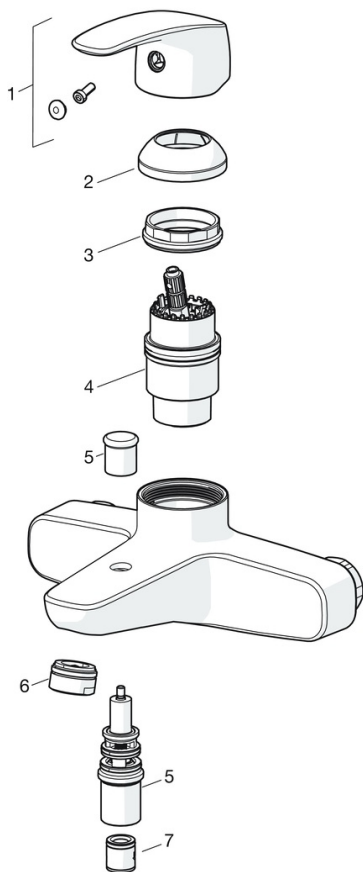
KIWA	<b>K6116/08</b>
DVGW	<b>DW-6506CS0580</b>
ABP	<b>PA-IX 38490/IB</b>
Déclaration de conformité	<b>DoC</b>

## Pièces de rechange

### SP58150171

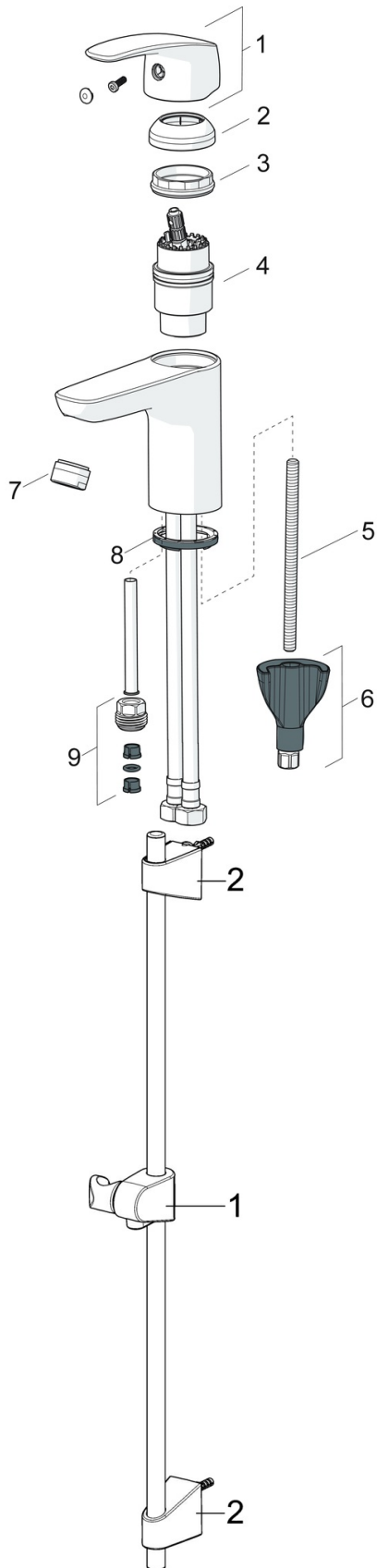


	Nom	Code
1	Croisillon d'ouverture	59914395
2	Tête, G1/2	59914111
3	Joint filtre, G3/4	59911076
4	Croisillon réglage de température	59914396
5	Joint torique	59914113
6	Cartouche thermostatique, 3.4	59914114
N.I.	Écrou de maintien, M36x1.5, SW38	59914319
N.I.	Excentrique, G3/4xG1/2	59904793
N.I.	Combiner	59914472



### SP45112183

	Nom	Code
01	Levier	59914453
02	Chape Arrêté	59914454
03	Écrou de maintien, M42x1.5, SW 38	59914128
04	Cartouche, 4.0 Classic	59914129
05	Inverseur	59912706
06	Aérateur, M24x1 C	59913401
07	Clapet anti-retour	59905714



### SP45052283

	Nom	Code
01	Levier	59914453
02	Chape	59914478
03	Écrou de maintien, M42x1.5, SW 38	59914128
04	Cartouche, 4.0 Classic	59914129
05	Vis, M8x1, L=130	59914474
06	Ensemble de fixation	59914475
07	Aérateur, M24x1, 6 l/min	59914476
08	Bague	59914591
09	Nipple Arrêté	59914133
N.I.	Flexible d'alimentation, L=375, G3/8-M10x1	59914188
N.I.	Vidage, (2019-)	59914764

### SP44780113

	Nom	Code
01	Curseur pour barre	59914392
02	Support mural	59914394