

EAN: 4057304010149
static.hansa.com/45530080



- Koupelna
- Chrom

- Funkce pro nastavení maximální teploty a průtoku vody, Nastavitelný omezovač teploty vody (součástí dodávky, možnost dodatečné instalace)
- \varnothing 40 mm keramická kartuše pro ovládání teploty a průtoku vody

Technické údaje

Technické vlastnosti

Velikost DN (jmenovitý rozměr)	DN15
Pracovní tlak	0.5-10 bar

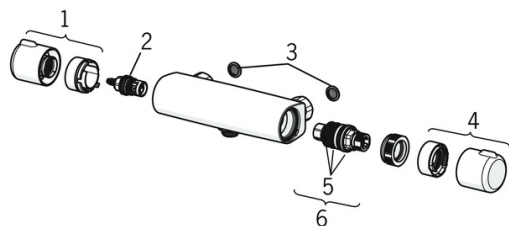
Předpisy

Norma EN	EN 817
----------	---------------

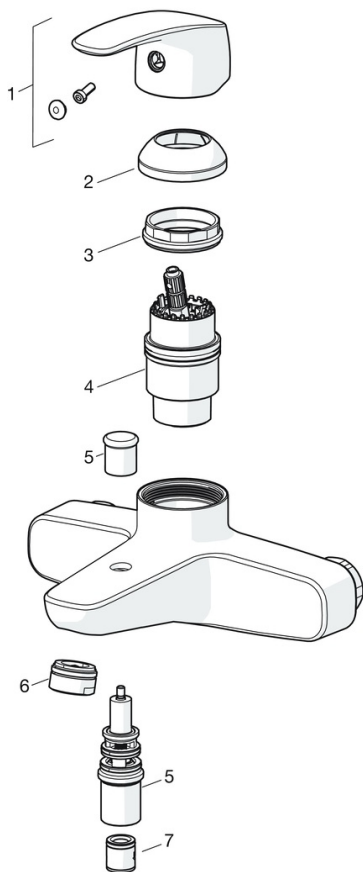
Schválení a Prohlášení

KIWA	K6116/08
DVGW	DW-6506CS0580
ABP	PA-IX 38490/IB
Prohlášení o shodě	DoC

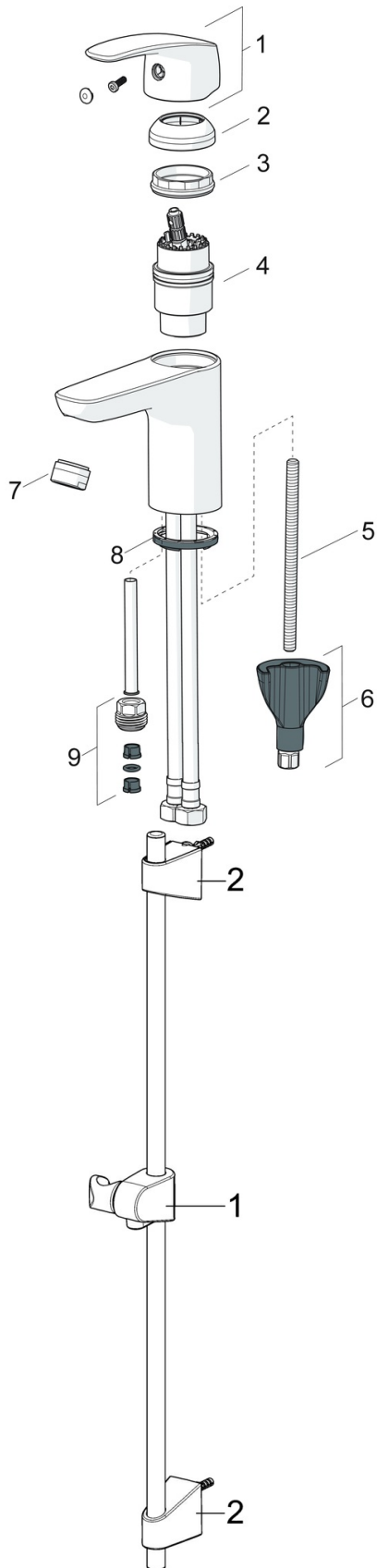
Náhradní díly

SP58150171


	Název	Kód
1	Rukojeť regulátoru průtoku	59914395
2	Vršek, G1/2	59914111
3	Těsnění s filtrem, G3/4	59911076
4	Ovladač regulátoru teploty	59914396
5	O-kroužek	59914113
6	Termoelement/Kartuše, 3.4	59914114
N.I.	Upevňovací matice, M36x1.5, SW38	59914319
N.I.	Excentrický, G3/4xG1/2	59904793
N.I.	Kombinovat	59914472


SP45112183

	Název	Kód
01	Páka	59914453
02	Krytka Ukončeno	59914454
03	Upevňovací matice, M42x1.5, SW 38	59914128
04	Kartuše, 4.0 Classic	59914129
05	Přepínač	59912706
06	Aerator, M24x1 C	59913401
07	Zpětný ventil	59905714



SP45052283

	Název	Kód
01	Páka	59914453
02	Krytka	59914478
03	Upevňovací matice, M4x1,5, SW 38	59914128
04	Kartuše, 4.0 Classic	59914129
05	Upevňovací šroub, M8x1, L=130	59914474
06	Upevňovací set	59914475
07	Aerator, M24x1, 6 l/min	59914476
08	Těsnění	59914591
09	Šroubení Ukončeno	59914133
N.I.	Flexibilní hadička, L=375, G3/8-M10x1	59914188
N.I.	Vypouštěcí ventil, (2019-)	59914764

SP44780113

	Název	Kód
01	Jezdec sprchy	59914392
02	Vnitřní konzole	59914394