

EAN: 4057304010132  
[static.hansa.com/45520080](https://static.hansa.com/45520080)



- Badkamer
- Chroom
- Temperatuurbegrenzer, Temperatuurbegrenzer (achteraf instelbaar)
- ø 40 mm keramisch binnenwerk voor debiet en temperatuur instelling

## Technische gegevens

### Technische eigenschappen

|          |                   |
|----------|-------------------|
| DN-maat  | <b>DN15</b>       |
| Werkdruk | <b>0.5-10 bar</b> |

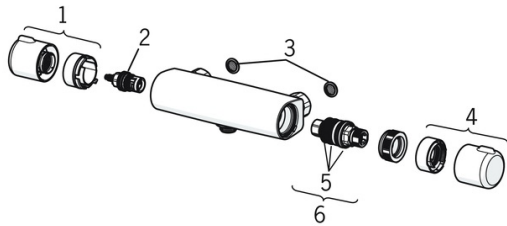
### Voorschriften

|         |               |
|---------|---------------|
| EN-norm | <b>EN 817</b> |
|---------|---------------|

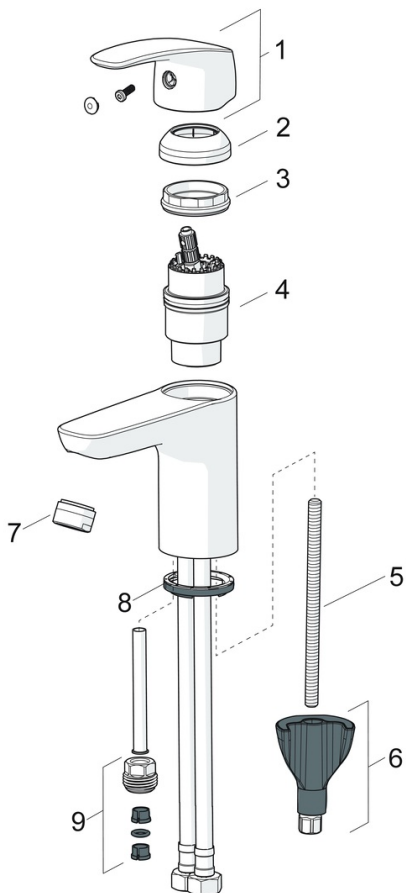
### Toestemmingen en Verklaringen

|                                |                       |
|--------------------------------|-----------------------|
| ABP                            | <b>PA-IX 38490/IB</b> |
| Verklaring van overeenstemming | <b>DoC</b>            |

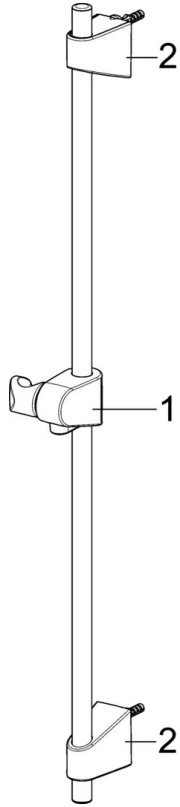
## Reserveonderdelen

**SP58150171**


|      | Naam                           | Code     |
|------|--------------------------------|----------|
| 1    | Debiethendel Chromom           | 59914395 |
| 2    | Binnenwerk, G1/2 Chromom       | 59914111 |
| 3    | Filter dichting, G3/4          | 59911076 |
| 4    | Temperatuur hendel Chromom     | 59914396 |
| 5    | O-ring                         | 59914113 |
| 6    | Thermostaat/binnenwerk, 3.4    | 59914114 |
| N.I. | Schroefring, M36x1.5, SW38     | 59914319 |
| N.I. | Excentrieke, G3/4xG1/2 Chromom | 59904793 |
| N.I. | Combineren                     | 59914472 |


**SP45052283**

|      | Naam                                       | Code     |
|------|--|----------|
| 01   | Hendel Chromom                             | 59914453 |
| 02   | Kap Chromom                                | 59914478 |
| 03   | Schroefring, M42x1.5, SW 38                | 59914128 |
| 04   | Binnenwerk, 4.0 Classic                    | 59914129 |
| 05   | Bevestigingsschroeven, M8x1, L=130         | 59914474 |
| 06   | Bevestigingsset                            | 59914475 |
| 07   | Mousseur, M24x1, 6 l/min Chromom           | 59914476 |
| 08   | Wasser                                     | 59914591 |
| 09   | Nippel Stopgezet                           | 59914133 |
| N.I. | Flexibele aansluitingen, L=375, G3/8-M10x1 | 59914188 |
| N.I. | Wastegarnituur, (2019-) Chromom            | 59914764 |



**SP44780113**

|    | <b>Naam</b>       | <b>Code</b> |
|----|-------------------|-------------|
| 01 | Schuifstuk Chroom | 59914392    |
| 02 | Muursteun Chroom  | 59914394    |