

EAN: 4057304010132  
[static.hansa.com/45520080](https://static.hansa.com/45520080)



- Bagno
- Cromo

- Limitatore di temperatura, Limitatore di temperatura regolabile
- Cartuccia a dischi ceramici  $\phi$  40mm

## Dati tecnici

### Caratteristiche tecniche

Misura DN (dimensione nominale)	<b>DN15</b>
Pressione di esercizio	<b>0.5-10 bar</b>

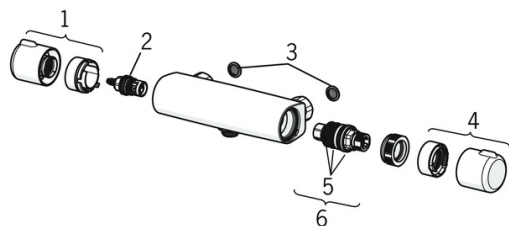
### Norme

Standard EN	<b>EN 817</b>
-------------	---------------

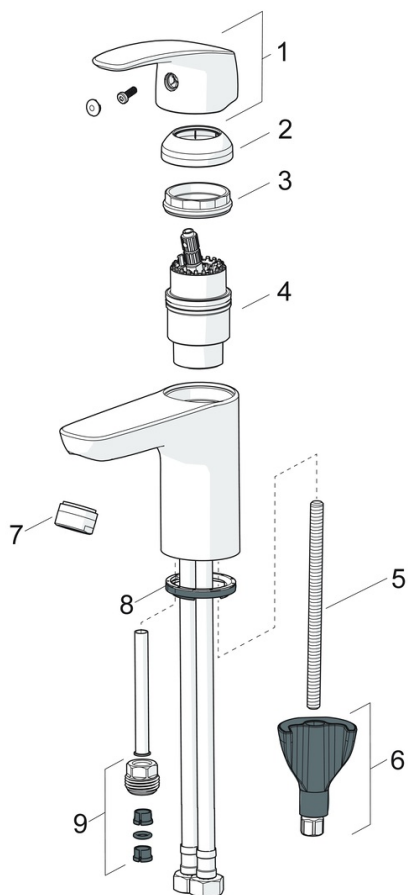
### Certificati/Dichiarazioni

ABP	<b>PA-IX 38490/IB</b>
Dichiarazione di conformità	<b>DoC</b>

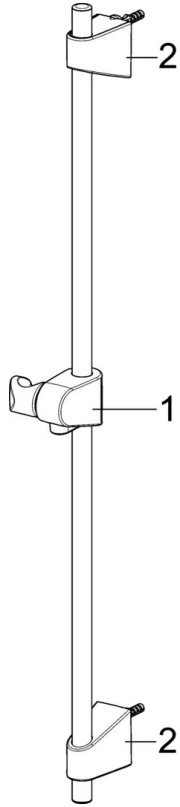
## Parti di ricambio

**SP58150171**


	Nome	Codice
1	Manopola di apertura Cromo	59914395
2	Vitone, G1/2 Cromo	59914111
3	Guarnizione di filtro, G3/4	59911076
4	Maniglia per regolazione della temperatura Cromo	59914396
5	O-ring	59914113
6	Cartuccia termostatica, 3,4	59914114
N.I.	Dado di fissaggio, M36x1,5, SW38	59914319
N.I.	Eccentrico, G3/4xG1/2 Cromo	59904793
N.I.	Combinare	59914472


**SP45052283**

	Nome	Codice
01	Leva Cromo	59914453
02	Cappuccio Cromo	59914478
03	Dado di fissaggio, M42x1,5, SW 38	59914128
04	Cartuccia, 4.0 Classic	59914129
05	Viti di fissaggio, M8x1, L=130	59914474
06	Set di fissaggio	59914475
07	Aeratore, M24x1, 6 l/min Cromo	59914476
08	Rondella	59914591
09	Nipplo Fuori produzione	59914133
N.I.	Cannette flessibili, L=375, G3/8-M10x1	59914188
N.I.	Scarico a saltarello, (2019-) Cromo	59914764



**SP44780113**

	<b>Nome</b>	<b>Codice</b>
01	Cursore per asta doccia Cromo	59914392
02	Supporto murale Cromo	59914394