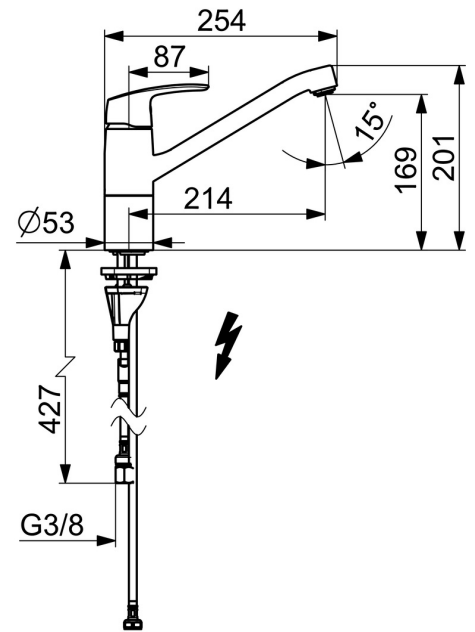
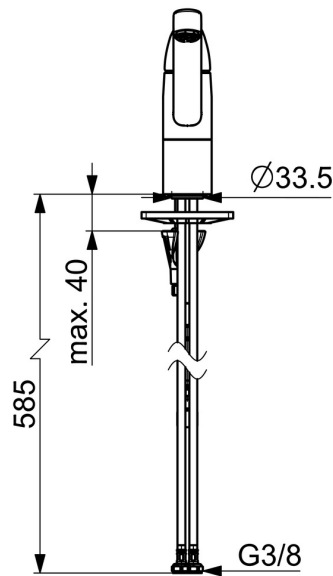
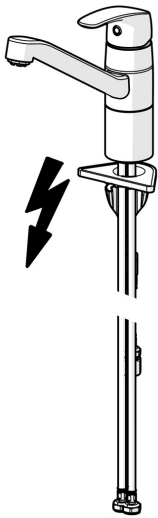


EAN: 4057304014734
static.hansa.com/45381193



- Cucina
- Monocomando, Bassa pressione
- Montaggio d'appoggio
- Cromo
- Bocca orientabile, Opzione di limitazione del raggio di rotazione, Costruzione a profili
- Getto laminare
- Leva/Manopola monocomando, Leva con simbolo F+C
- Limitatore di temperatura
- Cartuccia a dischi ceramici \varnothing 40mm
- Collegamento con flessibili
- Ottone DZR, Installazione 3S



Dati tecnici

Caratteristiche flusso

Portata 3 bar **6.0 l/min**

Caratteristiche tecniche

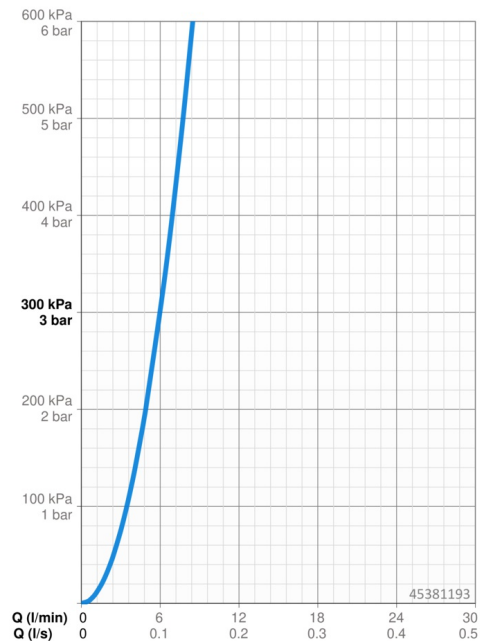
Misura DN (dimensione nominale) **DN15**
 Fornitura di acqua calda **max. +70°C**
 Pressione di esercizio **0.5-5 bar**
 Misura della connessione **G3/8**
 Projection **214 mm**
 Backflow prevention (EN1717) **AA**
 Materiale **Ottone**

Norme

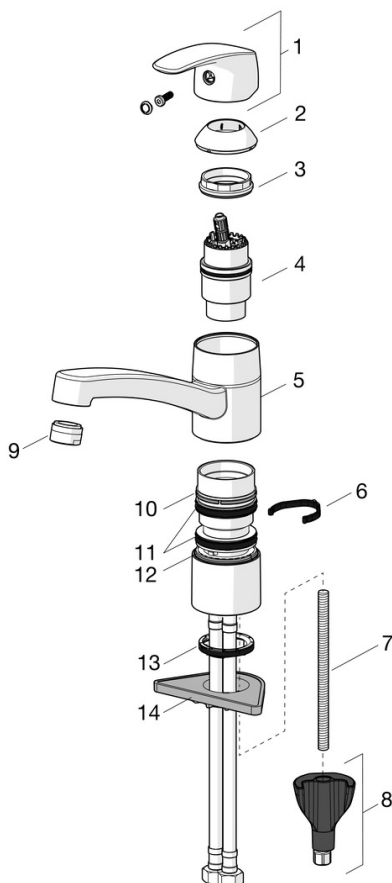
Standard EN **EN 817**
 Classe di rumorosità **I (ISO 3822) Oras lab.**

Certificati/Dichiarazioni

Dichiarazione di conformità **DoC**



Parti di ricambio



SP45082283

	Nome	Codice
01	Leva Cromo	59914453
02	Cappuccio Cromo Fuori produzione	59914482
03	Dado di fissaggio, M42x1.5, SW 38	59914128
04	Cartuccia, bassa pressione, 4.0	59914500
04	Cartuccia, 4.0 Classic	59914129
05	Bocca, L=210 Cromo Fuori produzione	59914730
06	Vite per bloccaggio bocca, 120°	59914489
06	Vite per bloccaggio bocca, 40°-80°	59914540
07	Viti di fissaggio, M8x1, L=130	59914474
08	Set di fissaggio	59914475
09	Aeratore, M24x1 Fuori produzione	59914461
09	Aeratore, M24x1 Cromo Fuori produzione	59914501
09	Aeratore, M24x1 A, low pressure Cromo	59902692
10	Anello glassato Fuori produzione	59914490
11	Set guarnizioni	59914485
12	Anello glassato Fuori produzione	59914486
13	Rondella	59914591
14	Base per fissaggio	59910008