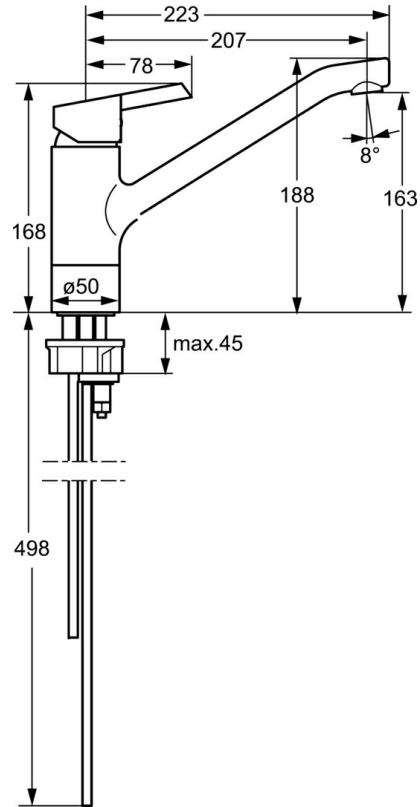
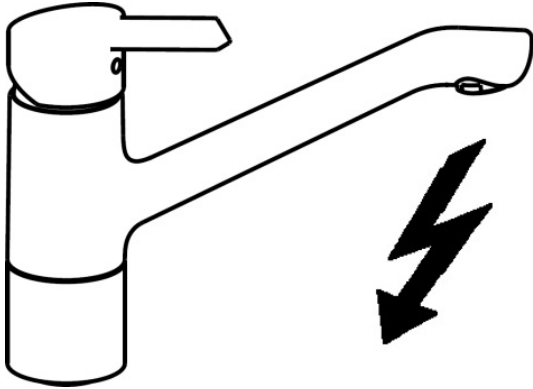


EAN: 4015474261112
static.hansa.com/45381173



- Cucina
- Monocomando, Bassa pressione
- Montaggio d'appoggio
- Cromo
- Getto laminare, Rompigetto Standard
- Leva con simbolo F+C, Leva/Manopola monocomando
- Collegamento con tubo
- Ottone DZR



Dati tecnici

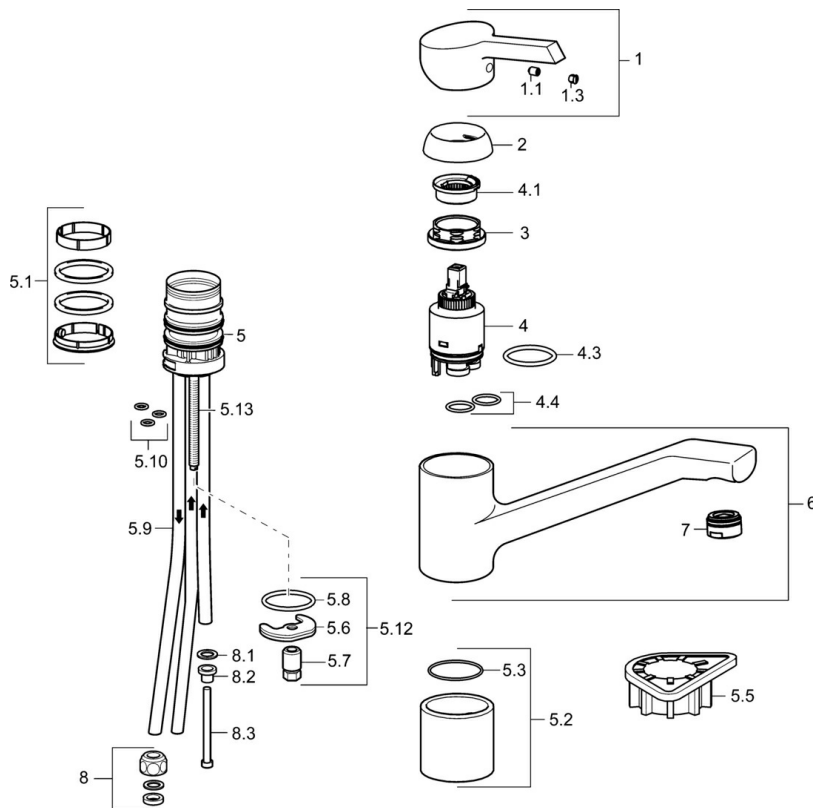
Caratteristiche tecniche

| | |
|--------------------------|-------------------|
| Fornitura di acqua calda | max. +80°C |
| Pressione di esercizio | 0.5-5 bar |
| Lunghezza / altezza | 207 mm |
| Materiale | Ottone |

Norme

| | |
|-------------|---------------|
| Standard EN | EN 817 |
|-------------|---------------|

Parti di ricambio



SP45381173

| | Nome | Codice |
|------|---|----------|
| 1 | Leva Cromo Fuori produzione | 59914062 |
| 1.1 | Screw, M5x8, SW2.5 | 59904755 |
| 1.3 | Tappo Grigio | 59912112 |
| 2 | Cappuccio, 33x3 mm Cromo | 59912504 |
| 3 | Dado di fissaggio, M37x1, AF30 Fuori produzione | 59912111 |
| 4 | Cartuccia, 3.5 Eco | 59912324 |
| 4 | Cartuccia, 3.5 Classic | 59913075 |
| 4.1 | Temperature adjustment limiter | 59912325 |
| 4.3 | O-ring, d 28.24x2.62 Fuori produzione | 59912590 |
| 4.4 | O-ring, d 10.10x1.60 Fuori produzione | 59905072 |
| 5.1 | Kit di guarnizione | 1001264V |
| 5.1 | Kit di guarnizione Fuori produzione | 59913968 |
| 5.2 | Distanziatori | 59913973 |
| 5.3 | O-ring, d 34x1.5 | 59913975 |
| 5.5 | Base per fissaggio | 59910008 |
| 5.6 | Fixing plate | 59904765 |
| 5.7 | Screw, M8x1, SW13 | 59904766 |
| 5.8 | O-ring, d 36.09x d 3.53 | 59913396 |
| 5.9 | , M8x1, L=560 | 59912806 |
| 5.10 | O-ring, 6x1.4 | 59913266 |
| 5.12 | Set di fissaggio | 59910749 |
| 5.13 | Viti di fissaggio, M8x1, L=140 | 59912474 |
| 6 | Bocca Cromo | 59914060 |
| 7 | Aereatore, M24x1 A, low pressure Cromo | 59902692 |
| 8 | Raccordo dado | 59904969 |
| 8.1 | Kit di guarnizione, 14.9x8.5x1 | 59902352 |
| 8.2 | Kit di guarnizione, 10x8 | 59902272 |
| 8.3 | Tubo flessibile | 59902151 |
| N.I. | Chiave, SW30/34 | 59912108 |