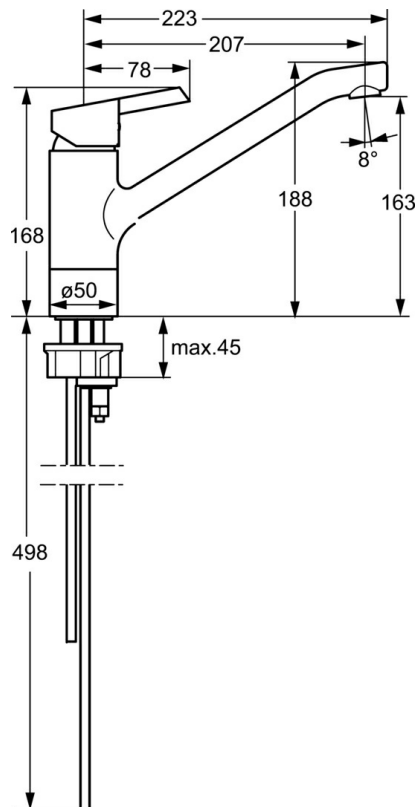
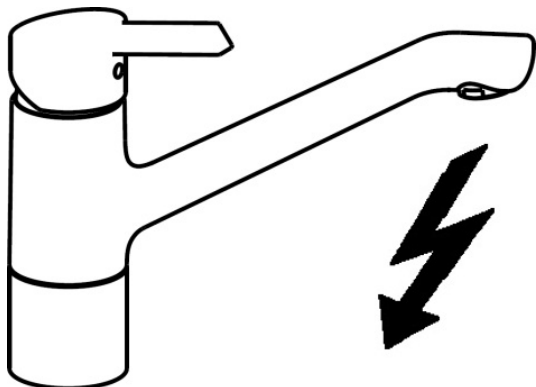


EAN: 4015474261112
static.hansa.com/45381173



- Cuisine
- Monocommande, Basse pression
- Montage sur plaque
- Chrome
- Brise jet laminaire - sans adjonction d'air, CASCADE®
- Levier avec symbole C+F, Levier monocommande
- Raccordement par tubulures cuivre
- Corps en laiton DZR



Caractéristiques techniques

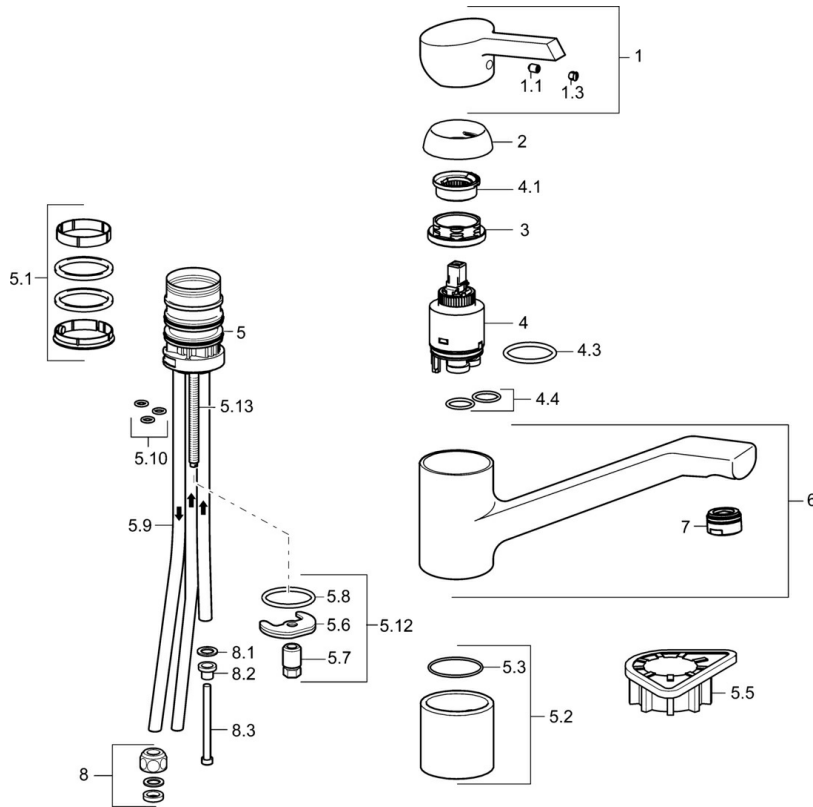
Caractéristiques techniques

Alimentation en eau chaude	max. +80°C
Pression de service	0.5-5 bar
Longueur/hauteur	207 mm
Matériau	brass

Règlementations

Norme EN	EN 817
----------	---------------

Pièces de rechange



SP45381173

	Nom	Code
1	Levier Arrêté	59914062
1.1	Vis, M5x8, SW2.5	59904755
1.3	Capuchon Gris	59912112
2	Chape, 33x3 mm	59912504
3	Écrou de maintien, M37x1, AF30 Arrêté	59912111
4	Cartouche, 3,5 Eco	59912324
4	Cartouche, 3,5 Classic	59913075
4.1	Temperature adjustment limiter	59912325
4.3	Joint, d 28.24x2.62 Arrêté	59912590
4.4	Joint, d 10.10x1.60 Arrêté	59905072
5.1	Set de fixation pour bec	1001264V
5.1	Set de fixation pour bec Arrêté	59913968
5.2	Plaques de compensation	59913973
5.3	Joint, d 34x1.5	59913975
5.5	Plaque de fixation	59910008
5.6	Fixing plate	59904765
5.7	Vis, M8x1, SW13	59904766
5.8	Joint, d 36.09x d 3.53	59913396
5.9	Tuyau, M8x1, L=560	59912806
5.10	Joint, 6x1.4	59913266
5.12	Ensemble de fixation	59910749
5.13	Vis, M8x1, L=140	59912474
6	Bec	59914060
7	Aérateur, M24x1 A, low pressure	59902692
8	Écrou du raccord	59904969
8.1	Set de fixation pour bec, 14.9x8.5x1	59902352
8.2	Set de fixation pour bec, 10x8	59902272
8.3	Tuyau	59902151
N.I.	Clef, SW30/34	59912108