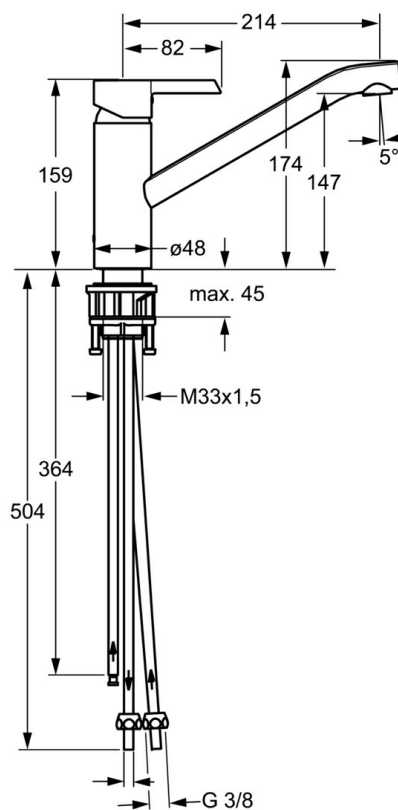
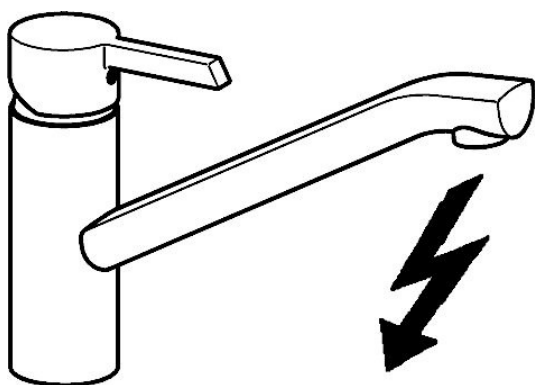


EAN: 4015474202122
static.hansa.com/45381103



- Kuchyňa
- Jednopáková, Pre beztlakové ohrievače vody
- Stojanková
- Chróm
- Aerátor s laminárnym prúdom vody
- Jedna ovládací páka / rukoväť, Páka so symbolom teplej a studenej vody
- Medené pripojovacie trubičky



Technické údaje

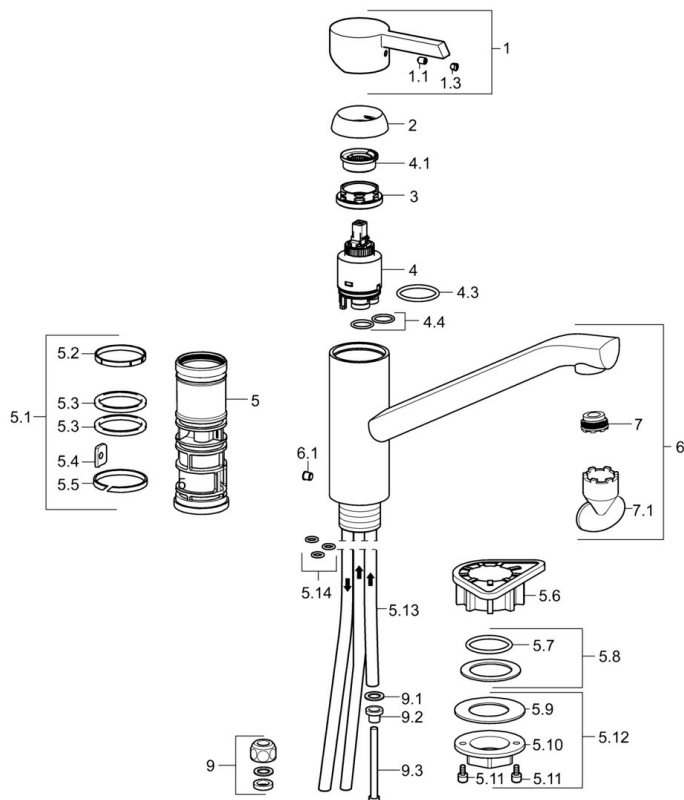
Technické vlastnosti

| | |
|---------------------|-------------------|
| Dodávka teplej vody | max. +80°C |
| Pracovný tlak | 0.5-5 bar |
| Materiál | Mosadz |

Predpisy

| | |
|----------|---------------|
| Norma EN | EN 817 |
|----------|---------------|

Náhradné diely



SP45381103

| | Názov | Kód |
|------|--|----------|
| 1 | Ovládacia rukoväť | 59913586 |
| 1.1 | Skrutka, M5x8, SW2.5 | 59904755 |
| 1.3 | Záslepka Sivá | 59912112 |
| 2 | Krytka, 33x3 mm | 59912504 |
| 3 | Prítlačná matica, M37x1, AF30 Ukončené | 59912111 |
| 4 | Kartuš, 3.5 Eco | 59912324 |
| 4 | Kartuš, 3.5 Classic | 59913075 |
| 4.1 | Temperature adjustment limiter | 59912325 |
| 4.3 | O-krúžok, d 28.24x2.62 Ukončené | 59912590 |
| 4.4 | O-krúžok, d 10.10x1.60 Ukončené | 59905072 |
| 5.1 | Tesnenie sada | 59913313 |
| 5.6 | Podložka | 59910008 |
| 5.8 | Tesnenie, 48x33.5x2 | 59902283 |
| 5.12 | Upevňovací set | 59913479 |
| 5.13 | Potrubié, M8x1, L=560 | 59912806 |
| 5.14 | O-krúžok, 6x1.4 | 59913266 |
| 6 | Výtokové rameno Ukončené | 59913315 |
| 6.1 | Skrutka, M6x0.75 Ukončené | 59913314 |
| 7 | Aerator, M21.5x1 | 59913129 |
| 7.1 | Kľúč k aerátoru, M21.5x1 | 59913133 |
| 9 | Montáž matice | 59904969 |
| 9.1 | Tesnenie sada, 14.9x8.5x1 | 59902352 |
| 9.2 | Tesnenie sada, 10x8 | 59902272 |
| 9.3 | Pripájacie hadičky | 59902151 |
| N.I. | O-krúžok, 35x2.5 | 59905020 |
| N.I. | Kľúč, SW30/34 | 59912108 |
| N.I. | Gumové tesnenie, set Ukončené | 59914043 |