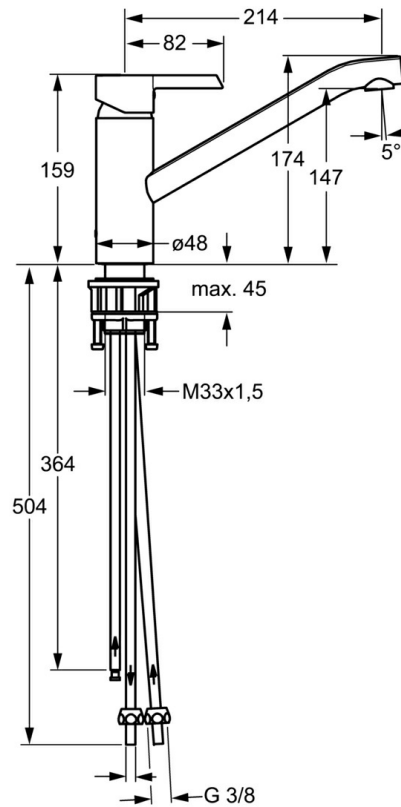
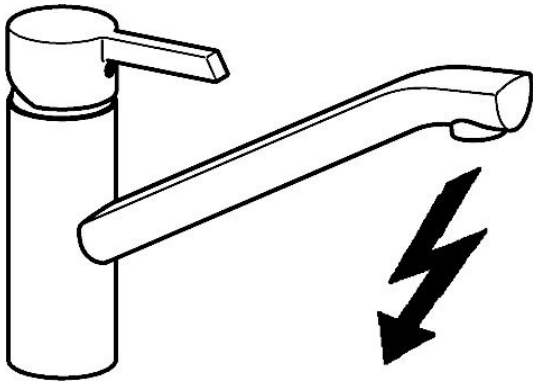


EAN: 4015474202122  
[static.hansa.com/45381103](https://static.hansa.com/45381103)



- Küche
- Einhebelmischer, Niederdruck, für offene Heißwasserbereiter
- Standmontage
- Chrom
- Kristallklarer Laminarstrahl
- Einhandbedienhebel/Griff, Hebel mit W+K-Kennzeichnung
- Anschluss über Kupferrohre



## Technische Daten

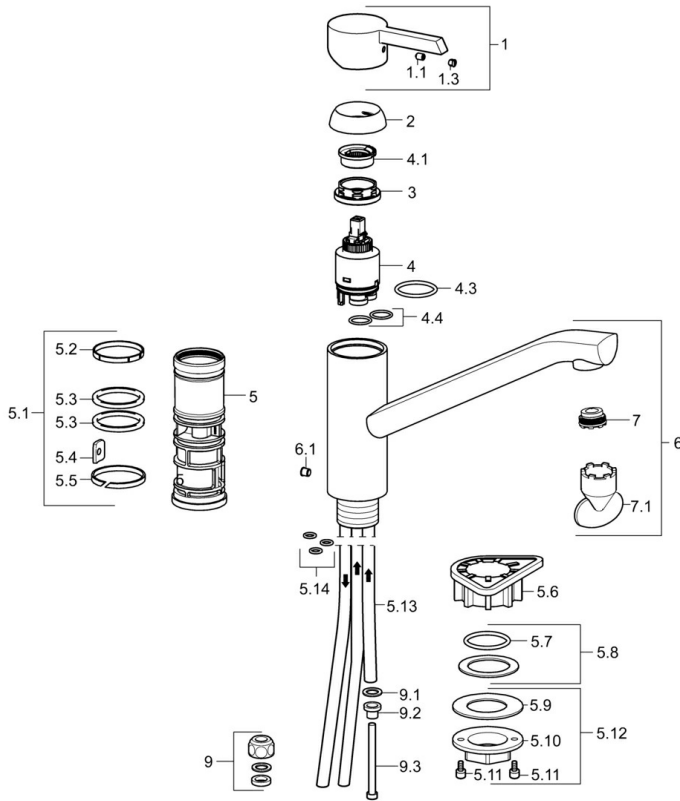
### Technische Eigenschaften

Warmwasserversorgung	<b>max. +80°C</b>
Arbeitsdruck	<b>0.5-5 bar</b>
Werkstoff	<b>Messing</b>

### Vorschriften

EN Standard	<b>EN 817</b>
-------------	---------------

## Ersatzteile



### SP45381103

	Name	Art.-Nr.
1	Hebel	59913586
1.1	Schraube, M5x8, SW2.5	59904755
1.3	Dekorkappe Grau	59912112
2	Abdeckkappe, 33x3 mm	59912504
3	Spann-Mutter, M37x1, AF30 Ausgelaufen	59912111
4	Kartusche, 3,5 Eco	59912324
4	Kartusche, 3,5 Classic	59913075
4.1	Temperatur-Anschlagring	59912325
4.3	O-Ring, d 28.24x2.62 Ausgelaufen	59912590
4.4	O-Ring, d 10.10x1.60 Ausgelaufen	59905072
5.1	DichtungsKit	59913313
5.6	PVC-Befestigungsplatte	59910008
5.8	Dichtung, 48x33.5x2	59902283
5.12	Befestigungssatz	59913479
5.13	Rohr, M8x1, L=560	59912806
5.14	O-Ring, 6x1.4	59913266
6	Auslauf Ausgelaufen	59913315
6.1	Schraube, M6x0.75 Ausgelaufen	59913314
7	Luftsprudler, M21.5x1	59913129
7.1	Schlüssel für Luftsprudler, M21.5x1	59913133
9	Überwurfmutter	59904969
9.1	DichtungsKit, 14.9x8.5x1	59902352
9.2	DichtungsKit, 10x8	59902272
9.3	Schlauch	59902151
N.I.	O-Ring, 35x2.5	59905020
N.I.	Schlüssel, SW30/34	59912108
N.I.	Dichtungsset Ausgelaufen	59914043