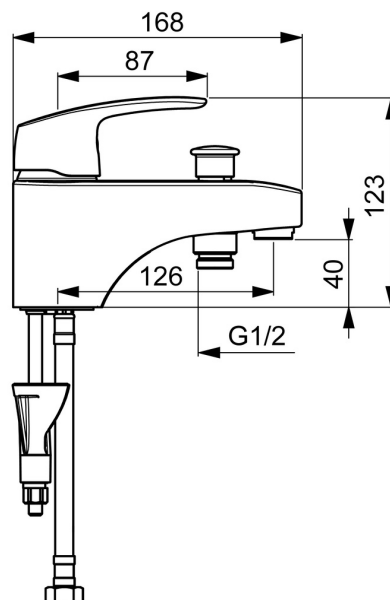
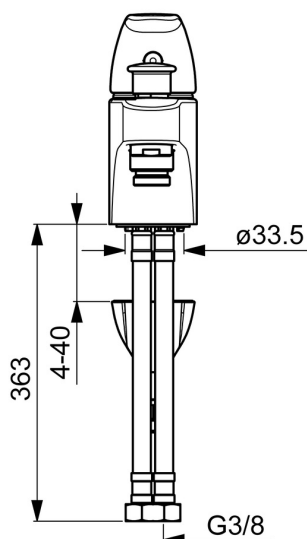
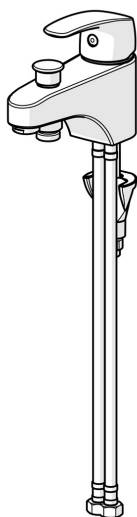


EAN: 4057304003790
static.hansa.com/45372283



- Baignoire et douche
- Monocommande
- Montage sur gorge
- Chrome
- CASCADE®
- Levier avec symbole C+F, Levier monocommande
- Inverseur à tirer, Réinitialisation automatique
- Limiteur de température et de débit, Limiteur de température ajustable
- Valve(s) anti-retour, Cartouche céramique de $\varnothing 40$ mm pour contrôle de température et de débit
- Système de fixation rapide 3S, Corps en laiton DZR



Caractéristiques techniques

Caractéristiques de débit

Débit à 3 bar **20.4 / 19.2 l/min**

Caractéristiques techniques

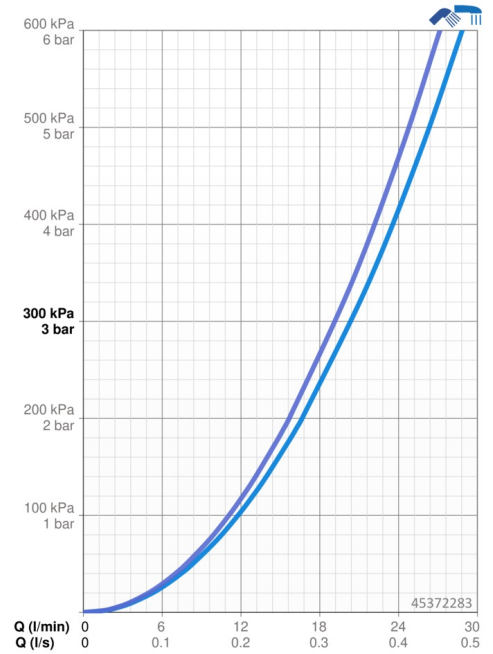
Taille DN (diamètre nominal) **DN15**
 Alimentation en eau chaude **max. +80°C**
 Pression de service **0.5-10 bar**
 Saillie **125 mm**
 Dispositif de protection (EN1717) **EB**

Règlementations

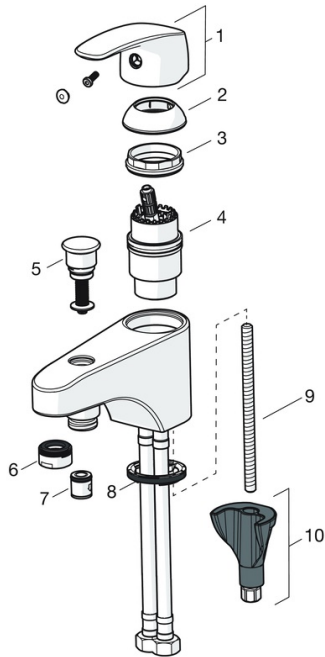
Norme EN **EN 817**

Certificats et normes

Déclaration de conformité **DoC**



Pièces de rechange



SP45372283

	Nom	Code
01	Levier	59914453
02	Chape Arrêté	59914454
03	Écrou de maintien, M42x1.5, SW 38	59914128
04	Cartouche, 4.0 Classic	59914129
05	Inverseur	59914487
06	Aérateur, M24x1 C uk Arrêté	59914488
07	Clapet anti-retour, DN15	59914250
08	Bague	59914591
09	Vis, M8x1, L=130	59914474
10	Ensemble de fixation	59914475