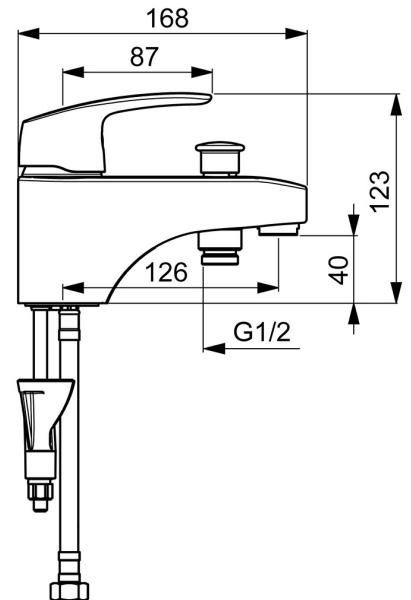
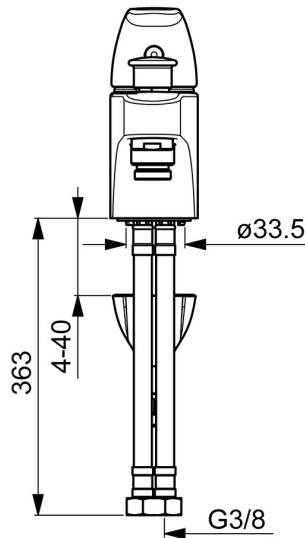
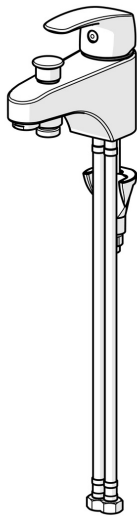


EAN: 4057304003790  
[static.hansa.com/45372283](http://static.hansa.com/45372283)



- Wanne & Dusche
  - Einhebelmischer
  - Wannenrandmontage
  - Chrom
  - CASCADE® Strahlregler
- Hebel mit W+K-Kennzeichnung, Einhandbedienhebel/Griff
  - Zugumsteller, Automatische Rückstellung
  - Temperaturbegrenzer, Heißwassersperre einstellbar (im Lieferumfang enthalten)
  - Rückflussverhinderer,  $\varnothing$  4,0 Steuerpatrone mit keramischen Dichtscheiben zur Wassermengen- und Temperatureinstellung
  - HANSA 3S-Installation: System für sichere und schnelle Montage, Armaturenkörper aus entzinkungsbeständigem Messing (DZR)



## Technische Daten

### Durchflusseigenschaften

Durchfluss bei 3 bar **20.4 / 19.2 l/min**

### Technische Eigenschaften

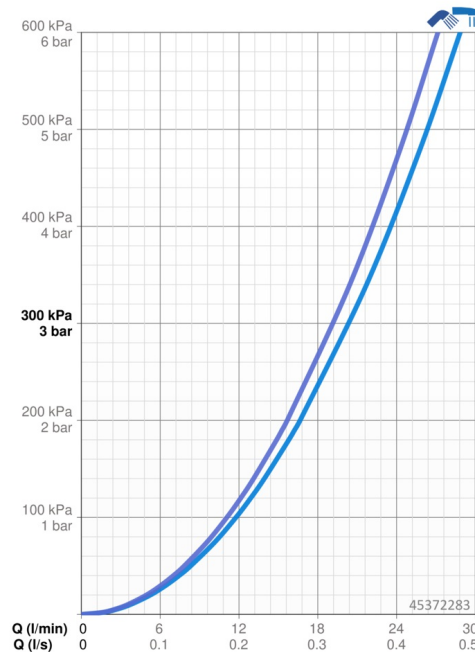
DN-Größe (Nennmaß) **DN15**  
 Warmwasserversorgung **max. +80°C**  
 Arbeitsdruck **0.5-10 bar**  
 Ausladung **125 mm**  
 Sicherungseinrichtung (EN1717) **EB**

### Vorschriften

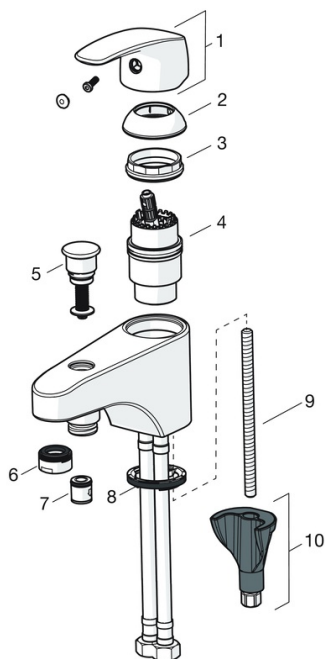
EN Standard **EN 817**

### Zulassungen und Deklarationen

Konformitätserklärung **DoC**



## Ersatzteile



### SP45372283

	Name	Art.-Nr.
01	Hebel	59914453
02	Abdeckkappe Ausgelaufen	59914454
03	Spann-Mutter, M42x1.5, SW 38	59914128
04	Kartusche, 4.0 Classic	59914129
05	Umstellung	59914487
06	Luftsprudler, M24x1 C uk Ausgelaufen	59914488
07	RV-Patrone, DN15	59914250
08	Bodendichtung	59914591
09	Befestigungsschraube, M8x1, L=130	59914474
10	Befestigungssatz	59914475