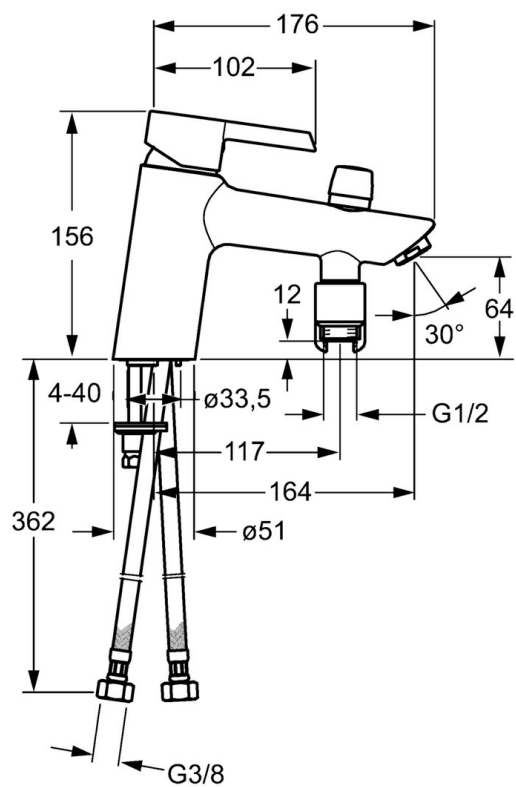
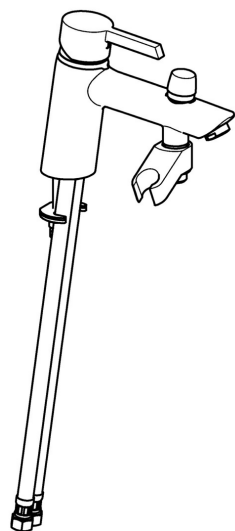


EAN: 4015474202108
static.hansa.com/45372203



- Baignoire et douche
- Monocommande
- Montage sur gorge
- Chrome
- CASCADE®
- Levier monocommande, Levier avec symbole C+F
- Valve(s) anti-retour



Caractéristiques techniques

Caractéristiques de débit

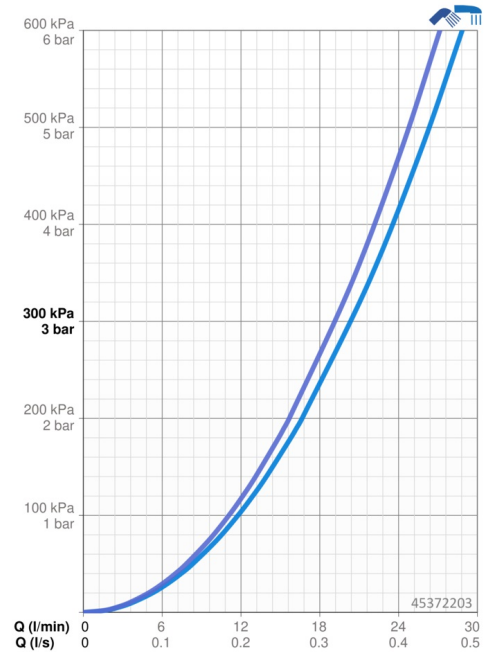
Débit à 3 bar **20.4 / 19.2 l/min**

Caractéristiques techniques

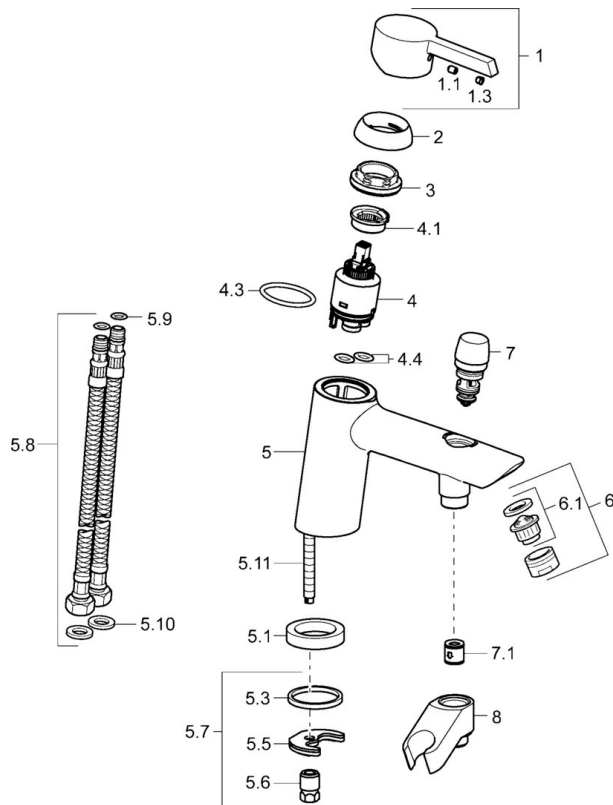
Taille DN (diamètre nominal) **DN15**
 Alimentation en eau chaude **max. +80°C**
 Pression de service **0.5-10 bar**
 Saillie **164 mm**
 Dispositif de protection (EN1717) **EB**

Règlementations

Norme EN **EN 817**



Pièces de rechange



SP45372203

	Nom	Code
1	Levier	59913586
1.1	Vis, M5x8, SW2.5	59904755
1.3	Capuchon Gris	59912112
2	Chape, 33x3 mm	59912504
3	Écrou de maintien, M40x1	1003409V
4	Cartouche, 3.5 Eco	59912324
4	Cartouche, 3.5 Classic	59913075
4.1	Temperature adjustment limiter	59912325
4.3	Joint, d 28.24x2.62 Arrêté	59912590
4.4	Joint, d 10.10x1.60 Arrêté	59905072
5.1	Bague entretoise Arrêté	59906787
5.3	Joint, 43x37x3	59912506
5.5	Fixing plate	59904765
5.6	Vis, M8x1, SW13	59904766
5.7	Ensemble de fixation	59910749
5.8	Flexible d'alimentation, L=430, G3/8-M10x1	59912515
5.9	Joint, d 7.65x1.78	59902337
5.10	Joint, 9.5x14.4x2	59912551
5.11	Vis, M8x1, L=140	59912474
6	Aérateur, M24x1 D	59911829
7	Inverseur	59912656
7.1	Clapet anti-retour	59905714
8	Titulaire Arrêté	59912880
N.I.	Clef, SW30/34	59912108