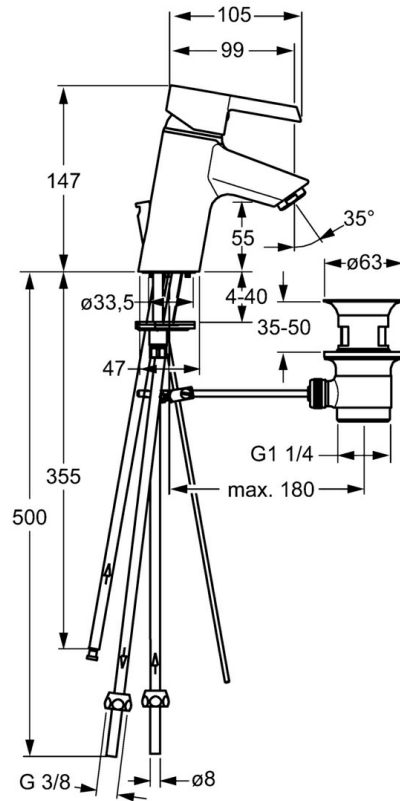
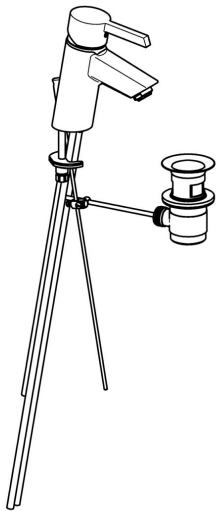


EAN: 4015474201798  
[static.hansa.com/45341103](http://static.hansa.com/45341103)



- Umývadlo
- Jednopáková, Pre beztlakové ohrievače vody
- Stojanková
- Chróm
- Pevné výtokové rameno
- Aerátor s laminárnym prúdom vody, CASCADE® - aerátor
- Páka so symbolom teplej a studenej vody, Jedna ovládacia páka / rukovät
- Odtoková garnitúra s tiahlom
- Medené prípojovacie trubičky
- Telo batérie z mosadze DZR



### Technické údaje

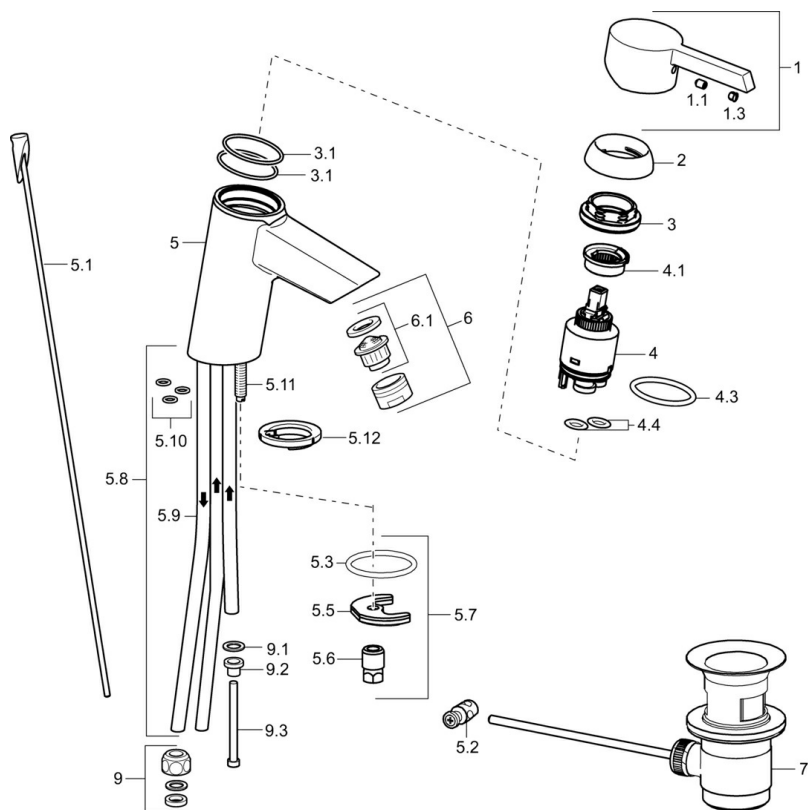
#### Technické vlastnosti

Veľkosť DN (menovitý rozmer)	<b>DN15</b>
Dodávka teplej vody	<b>max. +80°C</b>
Pracovný tlak	<b>0.5-5 bar</b>
Spojovacia veľkosť	<b>Ø8</b>
Dĺžka / Výška	<b>99 mm</b>
Projection	<b>99 mm</b>
Spätná klapka (STN EN 1717)	<b>AA</b>
Materiál	<b>Mosadz</b>

#### Predpisy

Norma EN	<b>EN 817</b>
----------	---------------

## Náhradné diely



### SP45341103

	Názov	Kód
1	Ovládacia rukoväť	59913586
1.1	Skrutka, M5x8, SW2.5	59904755
1.3	Záslepka Sivá	59912112
2	Krytka, 33x3 mm	59912504
3	Pritlačná matica, M40x1	1003409V
3.1	O-kružok, d 38x2	59913212
4	Kartuš, 3.5 Eco	59912324
4	Kartuš, 3.5 Classic	59913075
4.1	Temperature adjustment limiter	59912325
4.3	O-kružok, d 28.24x2.62 Ukončené	59912590
4.4	O-kružok, d 10.10x1.60 Ukončené	59905072
5.1	Ovládacie tiahlo	59913587
5.2	Spojovací diel tiaha	59904624
5.3	O-kružok, d 36.09x d 3.53	59913396
5.5		59904765
5.6	Skrutka, M8x1, SW13	59904766
5.7	Upevňovací set	59910749
5.8	Potrubie Ukončené	59913398
5.9	Potrubie, M8x1, L=560	59912806
5.10	O-kružok, 6x1.4	59913266
5.11	Upevňovacia skrutka, M8x1, L=140	59912474
5.12		59913211
6	Aerator, M24x1 A, low pressure	59902692
6.1	Aerator, M22/24, ND	59901553
7	Vypúšťací ventil umývadla	59904620
9	Montáž matice	59904969
9.1	Tesnenie sada, 14.9x8.5x1	59902352
9.2	Tesnenie sada, 10x8	59902272
9.3	Pripájacie hadičky	59902151
N.I.	Kľúč, SW30/34	59912108