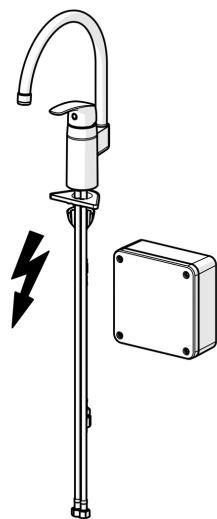


EAN: 4057304014956  
[static.hansa.com/45302203](https://static.hansa.com/45302203)



- Cuisine
- Monocommande, Basse pression, Bluetooth®
- Montage sur plaque
- Chrome
- Bec pivotant, Possibilité de limiter l'angle de pivotement du bec, Bec soudé
- CASCADE®
- Levier monocommande, Levier avec symbole C+F
- Limiteur de température et de débit
- Cartouche céramique de  $\varnothing$  40 mm pour contrôle de température et de débit
- Électrovanne, Unité de contrôle externe, Alimentation électrique
- Raccordement par flexibles
- Système de fixation rapide 3S, Paramètres du logiciel réglables via l'application Bluetooth



## Caractéristiques techniques

### Caractéristiques de débit

Eco-débit à 3 bar	<b>9.0 l/min</b>
Débit à 3 bar	<b>16.2 l/min</b>
Perte de charge avec débit (0,2 l/s)	<b>1.7 bar</b>

### Caractéristiques techniques

Alimentation en eau chaude	<b>max. +70°C</b>
Pression de service	<b>0.5-5 bar</b>
Taille de raccord	<b>G3/8</b>
Saillie	<b>178 mm</b>
Dispositif de protection (EN1717)	<b>AA</b>
Matériau	<b>brass</b>

### Paramètres du logiciel

Rinçage automatique	<b>24 h (off/1-120 h)</b>
Durée de rinçage automatique	<b>30 s (1-1800 s)</b>

### Caractéristiques électroniques

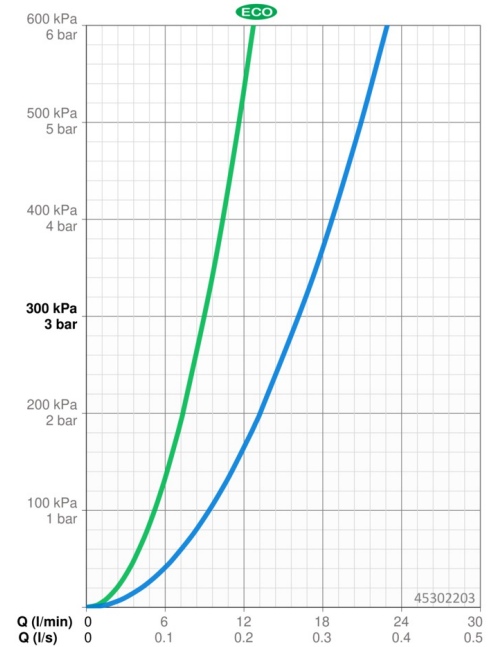
Raccordement électrique	<b>230 / 12 V</b>
Bluetooth version	<b>5.x (D060576)</b>

### Règlementations

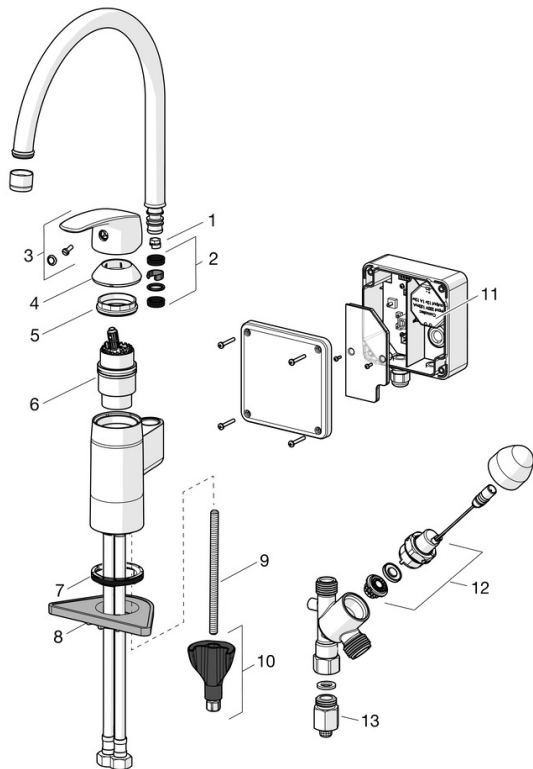
Directive EU	<b>C € Radio Equipment Directive 2014/53/EU , Low Voltage Directive 2014/35/EU , EMC Directive 2014/30/EU , RoHS Directive 2011/65/EU</b>
Norme EN	<b>EN 817, ETSI EN 301 489-1 V1.9.2 , ETSI EN 300 328 v2.2.2 , EN 61000-6-1:2007 , EN 61000-6-3:2007+A1:2011+AC:2012 , EN 60335-1:2012+A11+A13+A14+A2+A15:2021, Part 19.11.4</b>
Classe acoustique	<b>I (ISO 3822)</b>
Indice de protection	<b>IP 55</b>

### Certificats et normes

Déclaration de conformité	<b>RED</b>
---------------------------	------------



## Pièces de rechange



### SP45302203

	Nom	Code
01	Limiteur de rotation pour bec, 120° Arrêté	59914429
01	Limiteur de rotation pour bec, 60° / 0°	59914264
02	Kit de joint pour bec	59914266
03	Levier	59914453
04	Chape Arrêté	59914482
05	Écrou de maintien, M42x1.5, SW 38	59914128
06	Cartouche à écoulement libre, 4.0	59914500
07	Bague	59914591
08	Plaque de fixation	59910008
09	Vis, M8x1, L=130	59914474
10	Ensemble de fixation	59914475
11	Transformateur, 230/12 VDC 1A	64990100
12	Electrovanne, 3 V	59914125
13	Limiteur de debit, 5 L/min	59914522