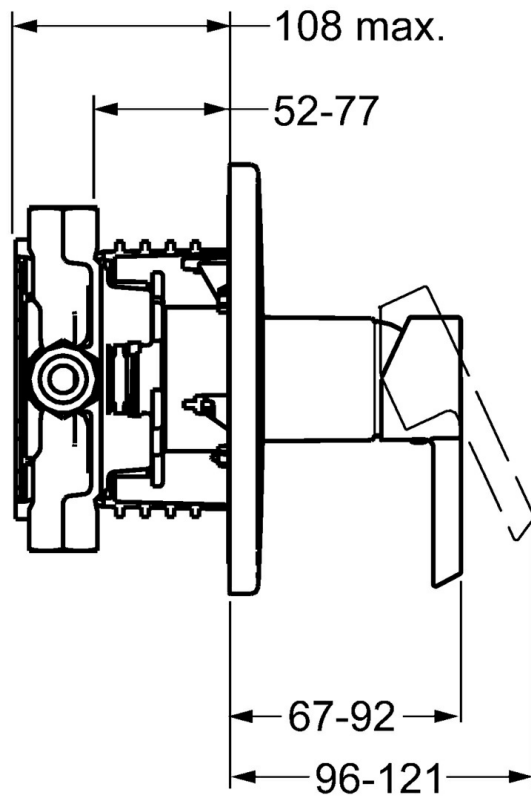
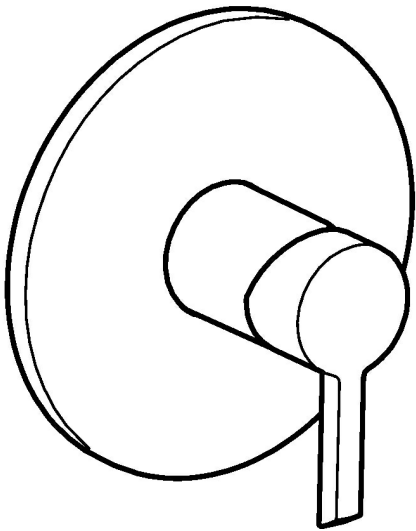


EAN: 4015474202023
static.hansa.com/45279103



- Soluzioni doccia
- Monocomando, Set esterno
- Montaggio a parete con unità d'incasso
- Cromo
- Leva/Manopola monocomando, Leva con simbolo F+C
- Placca rotonda



Dati tecnici

Caratteristiche flusso

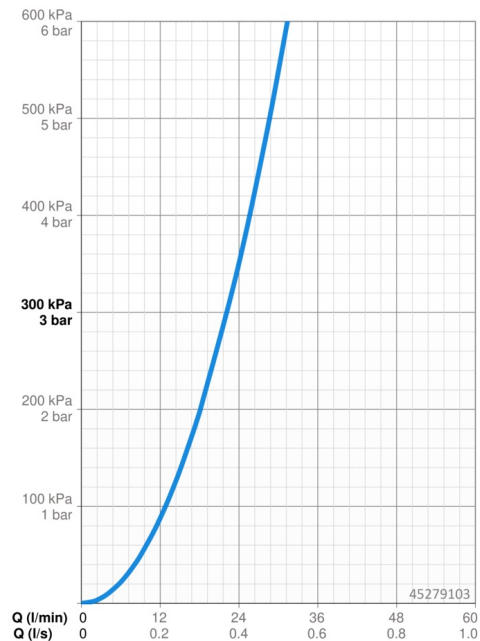
Portata 3 bar **22.2 l/min**

Caratteristiche tecniche

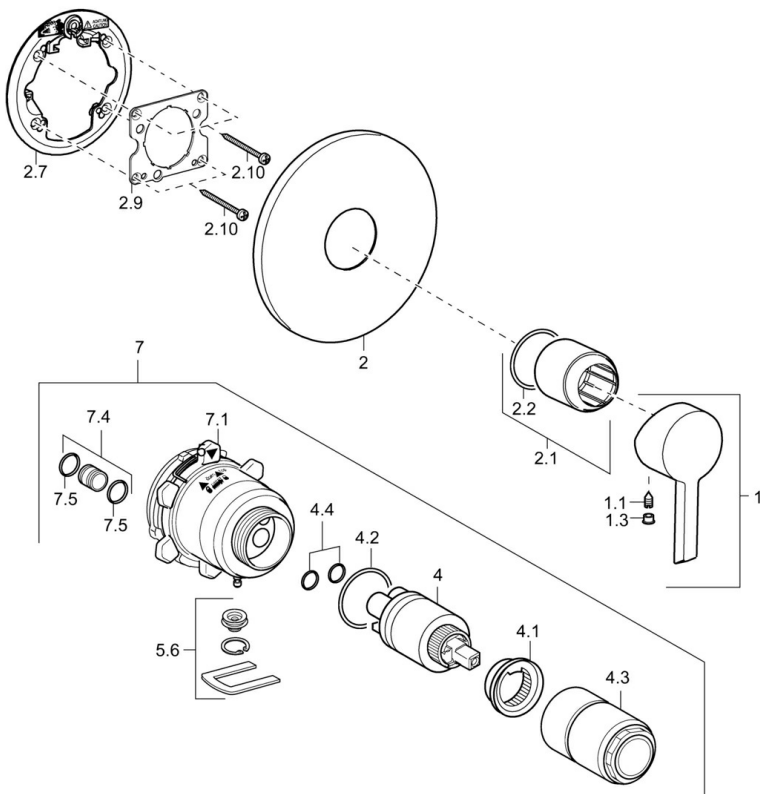
Fornitura di acqua calda **max. +80°C**
 Pressione di esercizio **0.5-10 bar**

Norme

Standard EN **EN 817**



Parti di ricambio



SP45279103

	Nome	Codice
1	Leva Cromo	59913586
1.1	Screw, M5x8, SW2.5	59904755
1.3	Tappo Grigio	59912112
2	Piastra, d 170 mm, (2011-) Cromo	59913404
2.1	Rosetta Cromo	59912511
2.2	O-ring, 41x3	59913215
2.7	Base per fissaggio Cromo Fuori produzione	59913047
2.9	Fixing plate	59913034
2.10	Screw, M4.5x80	59912890
4	Cartuccia, 3.5 Classic	59913075
4	Cartuccia, 3.5 Eco	59912324
4.1	Temperature adjustment limiter	59912325
4.2	O-ring, d 28.24x2.62 Fuori produzione	59912590
4.3	Manicotto filettato, M38x1	59912115
4.4	O-ring, d 10.10x1.60 Fuori produzione	59905072
5.6	Tappo	59912981
7	Unità funzionale, H/C reversed	59912978
7	Unità funzionale Fuori produzione	59912936
7.1	Blind nut	59912984
7.4	Niplo di collegamento, (2014-)	59913885
7.5	O-ring, d 14x2	59912982
N.I.	Prolunga, 20 mm	59912754