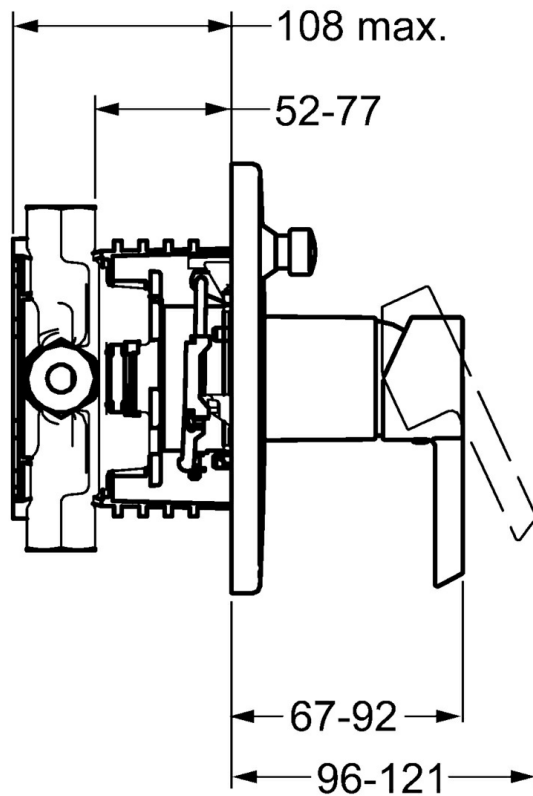
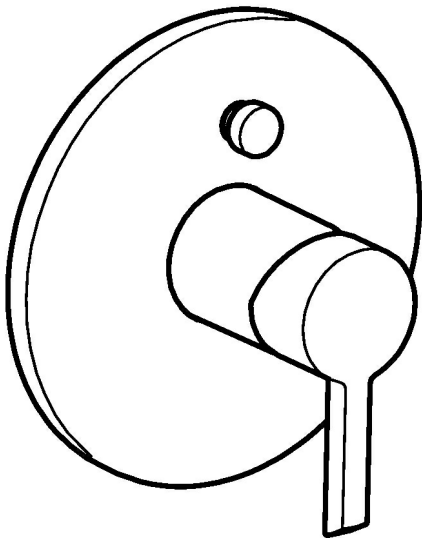


EAN: 4015474202009
static.hansa.com/45269103



- Vasca & doccia
- Monocomando, Set esterno
- Montaggio a parete con unità d'incasso
- Cromo
- Leva/Manopola monocomando, Leva con simbolo F+C
- Placca rotonda



Dati tecnici

Caratteristiche flusso

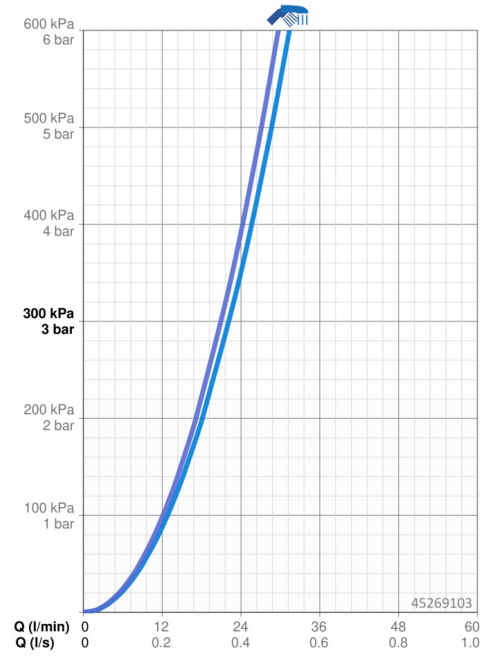
Portata 3 bar **22.2 / 21.0 l/min**

Caratteristiche tecniche

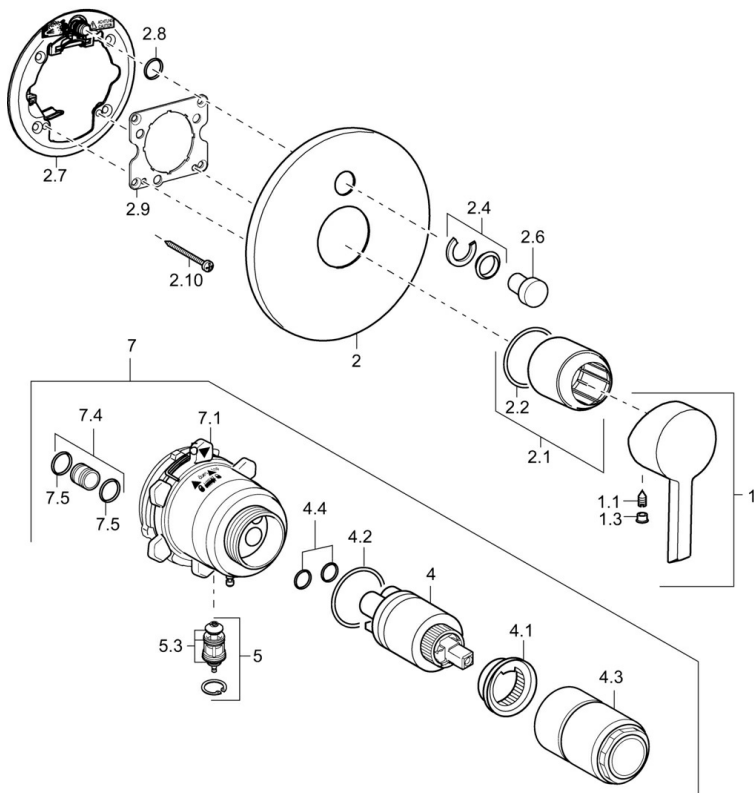
Fornitura di acqua calda **max. +80°C**
Pressione di esercizio **0.5-10 bar**

Norme

Standard EN **EN 817**



Parti di ricambio



SP45269103

| | Nome | Codice |
|------|--|----------|
| 1 | Leva Cromo | 59913586 |
| 1.1 | Screw, M5x8, SW2.5 | 59904755 |
| 1.3 | Tappo Grigio | 59912112 |
| 2 | Piastra, d 170 mm Cromo Fuori produzione | 59913403 |
| 2.1 | Rosetta Cromo | 59912511 |
| 2.2 | O-ring, 41x3 | 59913215 |
| 2.4 | Pezzi di guida | 59912924 |
| 2.6 | Snap | 59912926 |
| 2.7 | Base per fissaggio | 59913048 |
| 2.8 | O-ring, d 7.65x1.78 | 59902337 |
| 2.9 | Fixing plate | 59913034 |
| 2.10 | Screw, M4,5x80 | 59912890 |
| 4 | Cartuccia, 3.5 Eco | 59912324 |
| 4 | Cartuccia, 3.5 Classic | 59913075 |
| 4.1 | Temperature adjustment limiter | 59912325 |
| 4.2 | O-ring, d 28.24x2.62 Fuori produzione | 59912590 |
| 4.3 | Manicotto filettato, M38x1 | 59912115 |
| 4.4 | O-ring, d 10.10x1.60 Fuori produzione | 59905072 |
| 5 | Deviatore | 59912985 |
| 5 | O-ring, d 14x2 | 59912982 |
| 5.3 | Kit di guarnizione Fuori produzione | 59912997 |
| 7 | Unità funzionale, 3.5 Fuori produzione | 59912937 |
| 7 | Unità funzionale, H/C reversed | 59912978 |
| 7 | Unità funzionale, 3.5 Fuori produzione | 59913119 |
| 7.1 | Blind nut | 59912984 |
| 7.4 | Nipplo di collegamento, (2014-) | 59913885 |
| N.I. | Prolunga, 20 mm | 59912754 |