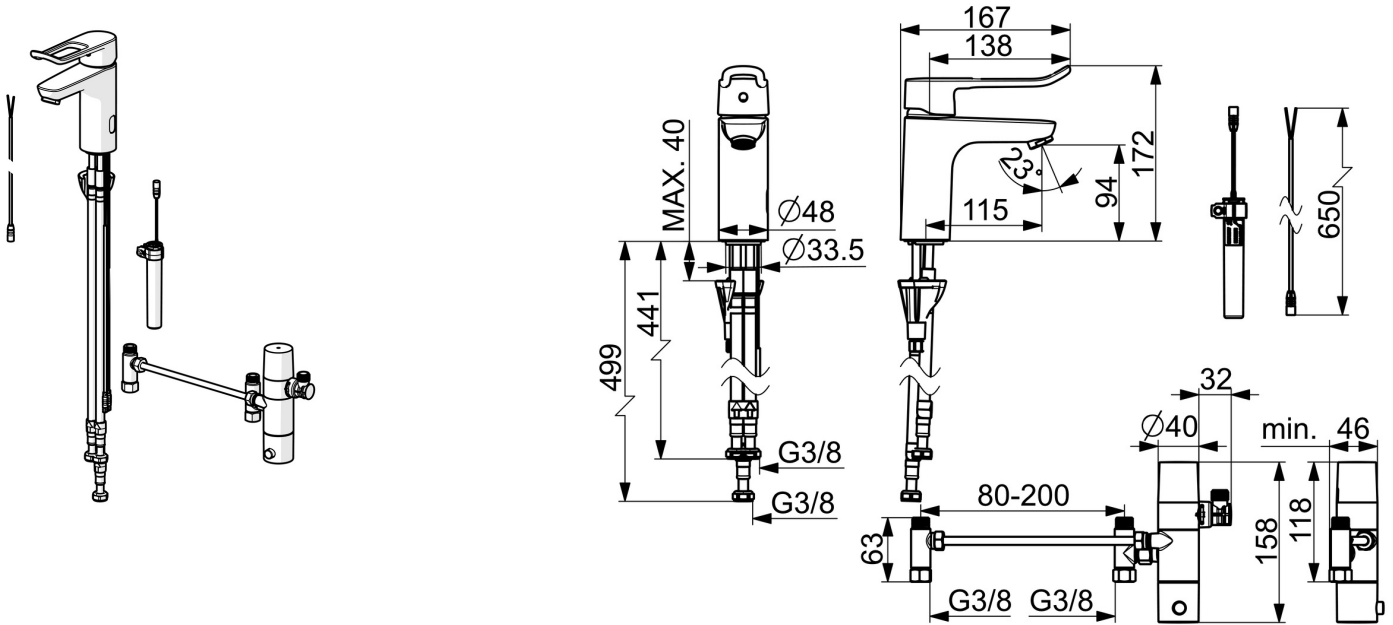


EAN: 4057304019647
static.hansa.com/45252219



De HANSACLINICA wastafelkraan met 3 V en Bluetooth is een slimme keuze voor gezondheids- en verzorgingsomgevingen. De hybride, batterijgestuurde kraan heeft een beugelhendel en een vaste uitloop. Het kraanhuis is gemaakt van DZR messing en heeft een oppervlakte zonder nikkelcoating voor veilig watercontact. Met de 3S-installatie en de mogelijkheid om software-instellingen aan te passen via de Bluetooth-app, is deze kraan een slimme en nieuwe keuze voor wastafelmontage.

- Gezondheid en verzorging
- Hybride, Batterij gestuurd, Bluetooth
- Wastafelmontage
- Chroom
- Vaste uitloop
- Kristalheldere laminaire straal
- Eengreeps bediend, Beugelhendel, Hendel met warm-koud-aanduiding
- Temperatuurbegrenzer
- $\varnothing 40$ mm keramisch binnenwerk voor debiet en temperatuur instelling
- Advanced PSD sensor, Magneetventiel, Indicatie voor (bijna) lege batterij
- Flexibele aansluitslang(en)
- Kraanhuis gemaakt van DZR messing, Oppervlakte met watercontact zonder nikkelcoating, 3S-installatie, Software instellingen zijn aan te passen (via bluetooth App)



Technische gegevens

Doorstromingseigenschappen

Doorstroomhoeveelheid bij 3 bar	6.0 l/min
Drukverlies bij doorstroomhoeveelheid (0,1 l/s)	2.9 bar

Technische eigenschappen

DN-maat	DN6
Warmwatertoevoer	max. +70°C
Werkdruk	0.5-10 bar
Aansluitmaat	G3/8
Projection	115 mm
Terugstroom beveiliging (EN1717)	EB
Materiaal	brass

Software-instellingen

Nalooptijd	3 s (1-20 s)
Automatische spoeling	off (off/1-120 h)
Automatische spoeling periode	30 s (1-1800 s)
Max. looptijd	10 s (1 - 1800 s)

Eigenschappen elektronica

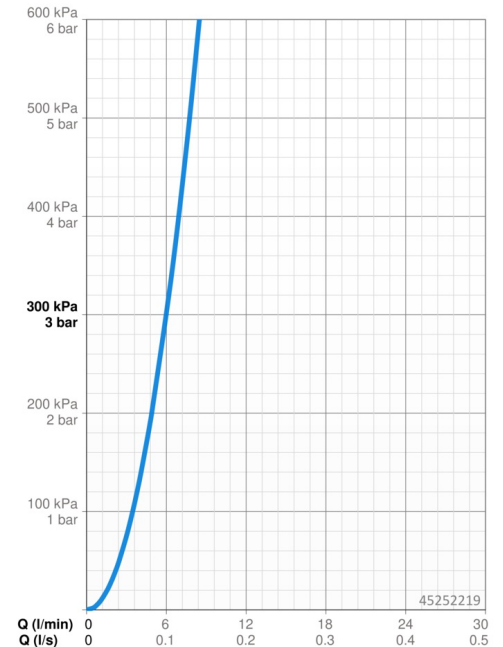
Elektrische aansluiting	3 / 9 V
Batterij	AA 1.5 V Lithium x 2
Bluetooth version	5.x (D060576)

Voorschriften

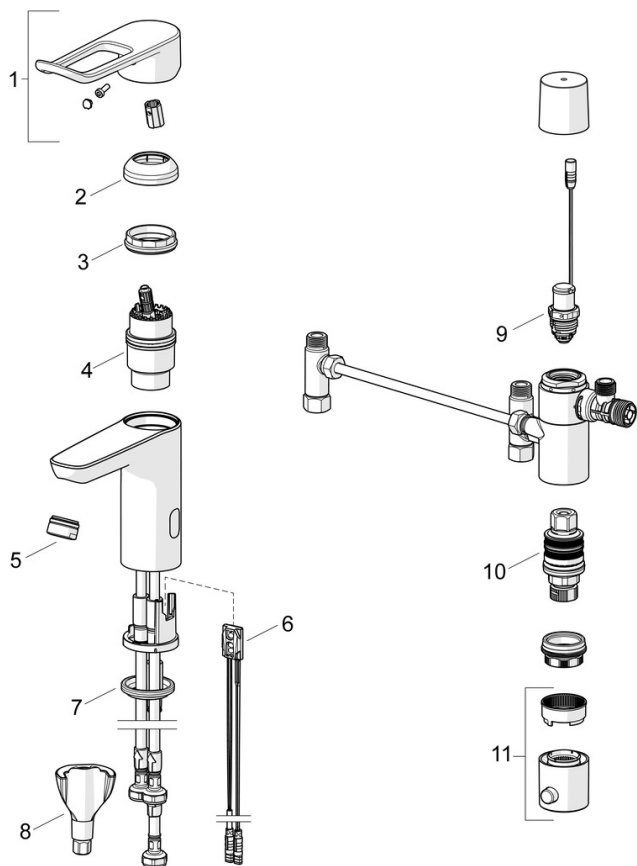
EU-richtlijn	C € Radio Equipment Directive 2014/53/EU , Low Voltage Directive 2014/35/EU , EMC Directive 2014/30/EU , RoHS Directive 2011/65/EU
EN-norm	EN 817, EN 15091, ETSI EN 301 489-1 V1.9.2 , ETSI EN 300 328 v2.2.2 , EN 61000-6-1:2007 , EN 61000-6-3:2007+A1:2011+AC:2012 , EN 60335-1:2012+A11+A13+A14+A2+A15:2021, Part 19.11.4
Geluidsklasse	I (ISO 3822)
Beschermingsklasse	IP 55

Toestemmingen en Verklaringen

Verklaring van overeenstemming	RED
--------------------------------	------------



Reserveonderdelen



SP45252209

	Naam	Code
01	Lange hendel, L=162 Chrom	59914716
02	Kap Chrom	59914478
03	Schroefring, M4x1.5, SW 38	59914128
04	Binnenwerk, 4.0 Classic	59914129
05	Mousseur, M24x1 STD HC, 6 l/min Laminar Chrom	59914068
06	Fotoceel, 3/9 V, Bluetooth	1014212V
07	Wasser	59914591
08	Bevestigingsset	59914475
09	Magneetventiel, 3 V	59914338
10	Thermostaat/binnenwerk, 3.4	59914114
11	Temperatuur hendel Chrom	602062V
N.I.	Batterij, 1.5 V AA Lithium	59914136