



## Dati tecnici

### Caratteristiche flusso

Portata 3 bar	<b>6.0 l/min</b>
Perdita di pressione con portata (0,1 l/s)	<b>2.9 bar</b>

### Caratteristiche tecniche

Misura DN (dimensione nominale)	<b>DN6</b>
Fornitura di acqua calda	<b>max. +70°C</b>
Pressione di esercizio	<b>0.5-10 bar</b>
Misura della connessione	<b>G3/8</b>
Projection	<b>115 mm</b>
Backflow prevention (EN1717)	<b>EB</b>
Materiale	<b>Ottone</b>

### Impostazioni software

Tempo di scorrimento a posteriori	<b>3 s (1-20 s)</b>
Scarico automatico	<b>off (off/1-120 h)</b>
Periodo di scarico automatico	<b>30 s (1-1800 s)</b>
Periodo di scorrimento max.	<b>10 s (1 - 1800 s)</b>

### Caratteristiche elettroniche

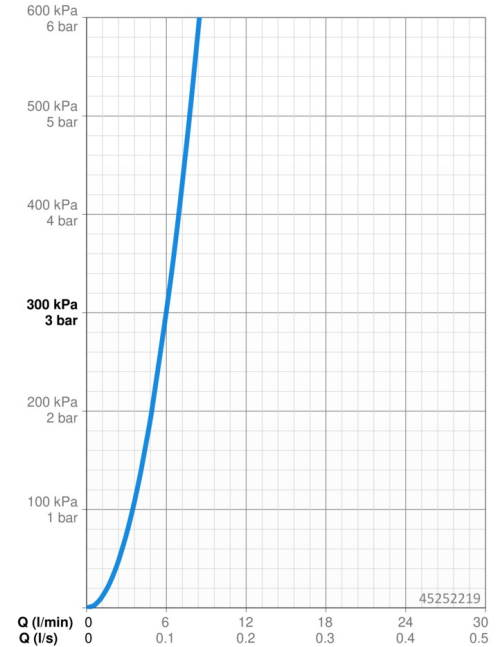
Collegamento elettrico	<b>3 / 9 V</b>
Batteria	<b>AA 1.5 V Lithium x 2</b>
Bluetooth version	<b>5.x (D060576)</b>

### Norme

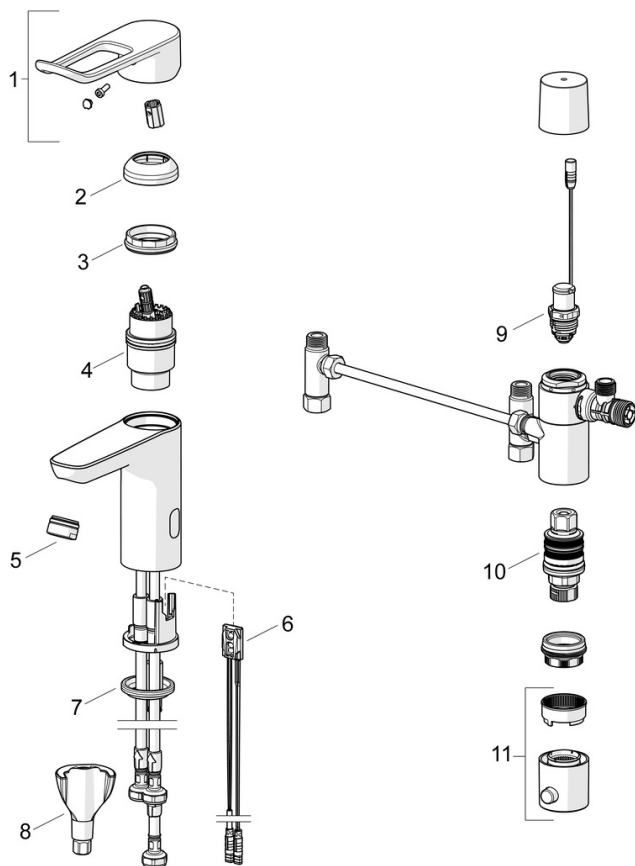
Direttiva EU	<b>C € Radio Equipment Directive 2014/53/EU , Low Voltage Directive 2014/35/EU , EMC Directive 2014/30/EU , RoHS Directive 2011/65/EU</b>
Standard EN	<b>EN 817, EN 15091, ETSI EN 301 489-1 V1.9.2 , ETSI EN 300 328 v2.2.2 , EN 61000-6-1:2007 , EN 61000-6-3:2007+A1:2011+AC:2012 , EN 60335-1:2012+A11+A13+A14+A2+A15:2021, Part 19.11.4</b>
Classe di rumorosità	<b>I (ISO 3822)</b>
Classe di protezione	<b>IP 55</b>

### Certificati/Dichiarazioni

Dichiarazione di conformità	<b>RED</b>
-----------------------------	------------



## Parti di ricambio



### SP45252209

	Nome	Codice
01	Leva lunga, L=162 Cromo	59914716
02	Cappuccio Cromo	59914478
03	Dado di fissaggio, M42x1.5, SW 38	59914128
04	Cartuccia, 4.0 Classic	59914129
05	Aeratore, M24x1 STD HC, 6 l/min Laminar Cromo	59914068
06	Sensore, 3/9 V, Bluetooth	1014212V
07	Rondella	59914591
08	Set di fissaggio	59914475
09	Valvola magnetica, 3 V	59914338
10	Cartuccia termostatica, 3,4	59914114
11	Maniglia per regolazione della temperatura Cromo	602062V
N.I.	Batteria, 1,5 V AA Lithium	59914136