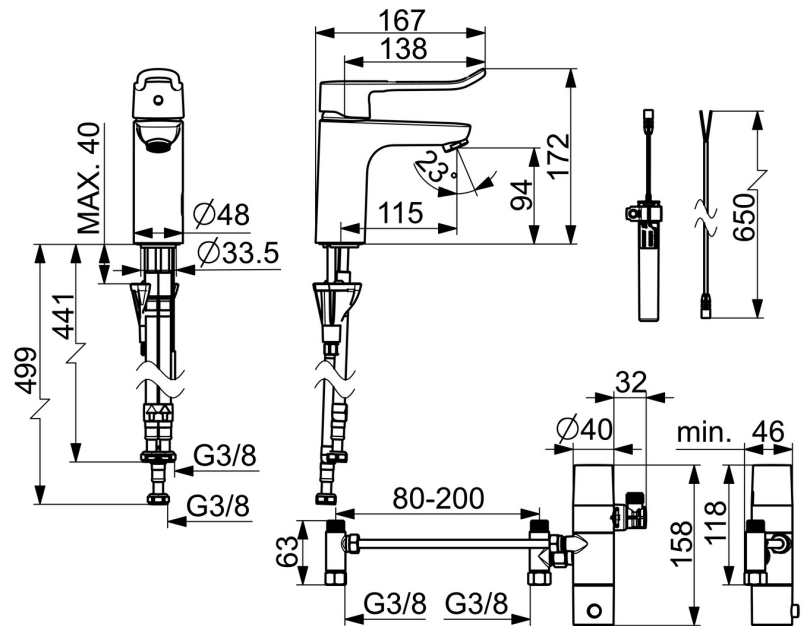
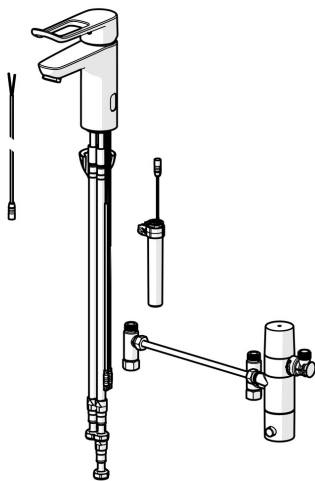


EAN: 4057304019647
static.hansa.com/45252219



La robinetterie de lavabo HANSACLINICA est une nouveauté intelligente pour les professionnels de la santé et des soins. Avec une alimentation hybride par pile et une connectivité Bluetooth®, cette robinetterie de lavabo montée sur plaque est équipée d'un levier monocommande, d'un levier étrier ou d'un levier avec symbole C+F et d'un bec fixe. Le corps en laiton DZR et les voies d'eau sans revêtement de nickel garantissent une qualité supérieure, tandis que le système de fixation rapide 3S et les paramètres du logiciel réglables via l'application Bluetooth offrent une installation et une personnalisation faciles.

- Santé & soins
- Hybride, Alimentation par pile, Bluetooth®
- Montage sur plaque
- Chrome
- Bec fixe
- Brise jet laminaire - sans adjonction d'air
- Levier monocommande, Levier étrier, Levier avec symbole C+F
- Limiteur de température et de débit
- Cartouche céramique de $\varnothing 40$ mm pour contrôle de température et de débit
- Advanced PSD sensor, Électrovanne, Indicateur de batterie faible
- Raccordement par flexibles
- Corps en laiton DZR, Voies d'eau sans revêtement de nickel, Système de fixation rapide 3S, Paramètres du logiciel réglables via l'application Bluetooth



Caractéristiques techniques

Caractéristiques de débit

Débit à 3 bar	6.0 l/min
Perte de charge avec débit (0,1 l/s)	2.9 bar

Caractéristiques techniques

Taille DN (diamètre nominal)	DN6
Alimentation en eau chaude	max. +70°C
Pression de service	0.5-10 bar
Taille de raccord	G3/8
Saillie	115 mm
Dispositif de protection (EN1717)	EB
Matériau	brass

Paramètres du logiciel

Temporisation de débit	3 s (1-20 s)
Rinçage automatique	off (off/1-120 h)
Durée de rinçage automatique	30 s (1-1800 s)
Durée max. d'écoulement	10 s (1 - 1800 s)

Caractéristiques électroniques

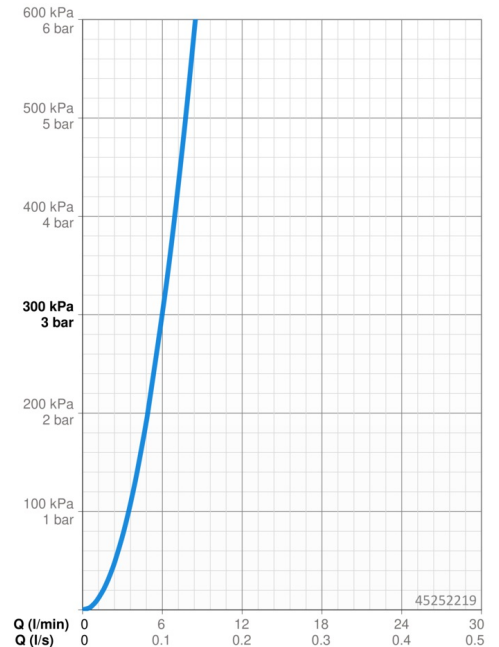
Raccordement électrique	3 / 9 V
Pile	AA 1.5 V Lithium x 2
Bluetooth version	5.x (D060576)

Règlementations

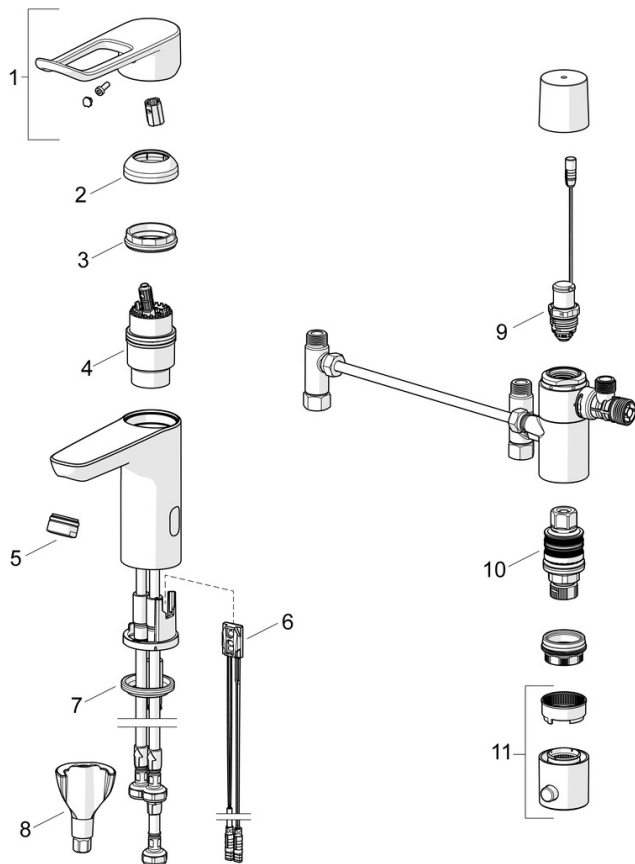
Directive EU	C € Radio Equipment Directive 2014/53/EU , Low Voltage Directive 2014/35/EU , EMC Directive 2014/30/EU , RoHS Directive 2011/65/EU
Norme EN	EN 817, EN 15091, ETSI EN 301 489-1 V1.9.2 , ETSI EN 300 328 v2.2.2 , EN 61000-6-1:2007 , EN 61000-6-3:2007+A1:2011+AC:2012 , EN 60335-1:2012+A11+A13+A14+A2+A15:2021, Part 19.11.4
Classe acoustique	I (ISO 3822)
Indice de protection	IP 55

Certificats et normes

Déclaration de conformité	RED
---------------------------	------------



Pièces de rechange



SP45252209

	Nom	Code
01	Levier long, L=162	59914716
02	Chape	59914478
03	Écrou de maintien, M4x1.5, SW 38	59914128
04	Cartouche, 4.0 Classic	59914129
05	Aérateur, M24x1 STD HC, 6 l/min Laminar	59914068
06	Sensor, 3/9 V, Bluetooth	1014212V
07	Bague	59914591
08	Ensemble de fixation	59914475
09	Valve magnétique, 3 V	59914338
10	Cartouche thermostatique, 3.4	59914114
11	Croisillon réglage de température	602062V
N.I.	Piles, 1.5 V AA Lithium	59914136