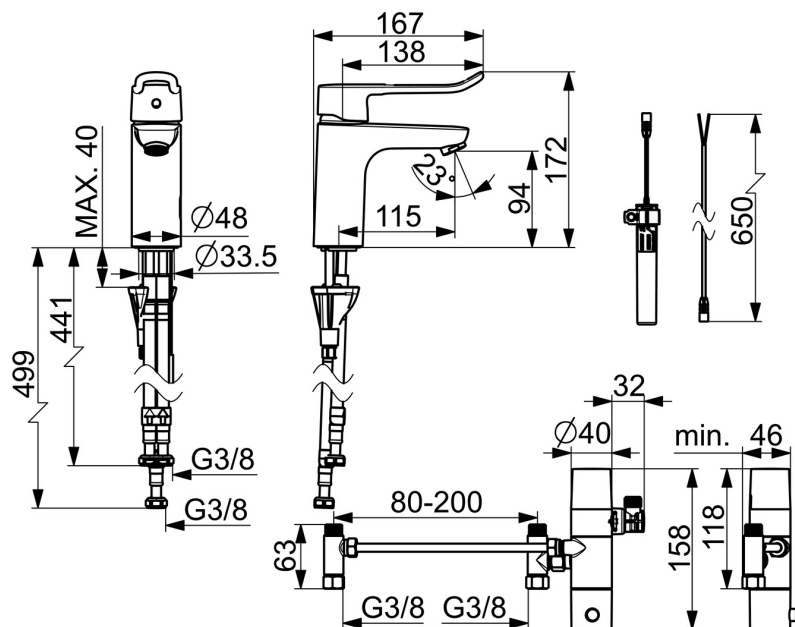
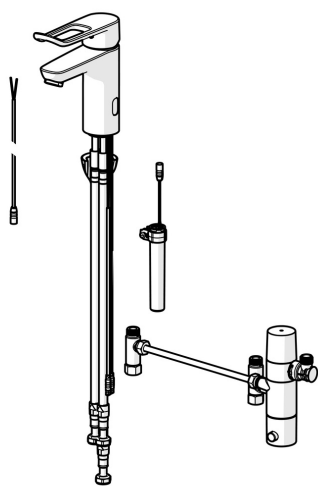


EAN: 4057304019630
static.hansa.com/45252209



- Health & Care
- Ibrido, Alimentazione a batteria, Bluetooth®
- Montaggio d'appoggio
- Cromo
- Bocca fissa
- Getto laminare
- Leva/Manopola monocomando, Leva ad archetto, Leva con simbolo F-C
- Limitatore di temperatura
- Cartuccia a dischi ceramici \varnothing 40mm
- Sensore PSD avanzato, Valvola elettromagnetica, Indicazione batteria scarica
- Collegamento con flessibili
- Ottone DZR, Condotti acqua senza rivestimento in nichel, Installazione 3S, impostazioni del software regolabili (tramite App)



Dati tecnici

Caratteristiche flusso

Portata 3 bar	6.0 l/min
Perdita di pressione con portata (0,1 l/s)	2.9 bar

Caratteristiche tecniche

Misura DN (dimensione nominale)	DN6
Fornitura di acqua calda	max. +70°C
Pressione di esercizio	0.5-10 bar
Misura della connessione	G3/8
Projection	115 mm
Backflow prevention (EN1717)	EB
Materiale	Ottone

Impostazioni software

Tempo di scorrimento a posteriori	3 s (1-20 s)
Scarico automatico	off (off/1-120 h)
Periodo di scarico automatico	30 s (1-1800 s)
Periodo di scorrimento max.	10 s (1 - 1800 s)

Caratteristiche elettroniche

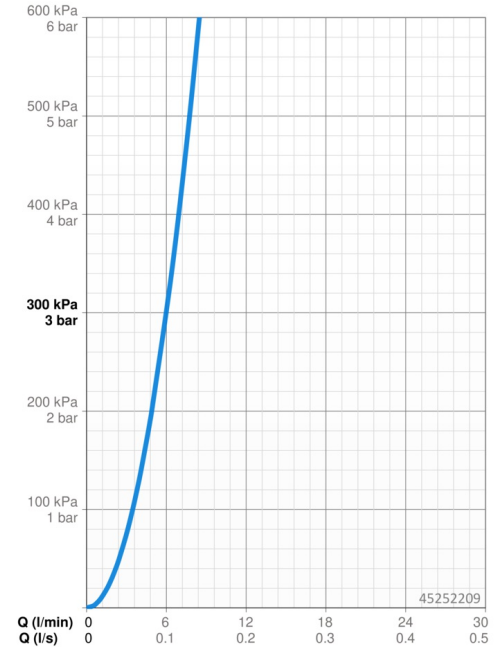
Collegamento elettrico	3 / 9 V
Batteria	AA 1.5 V Lithium x 2
Bluetooth version	5.x (D060576)

Norme

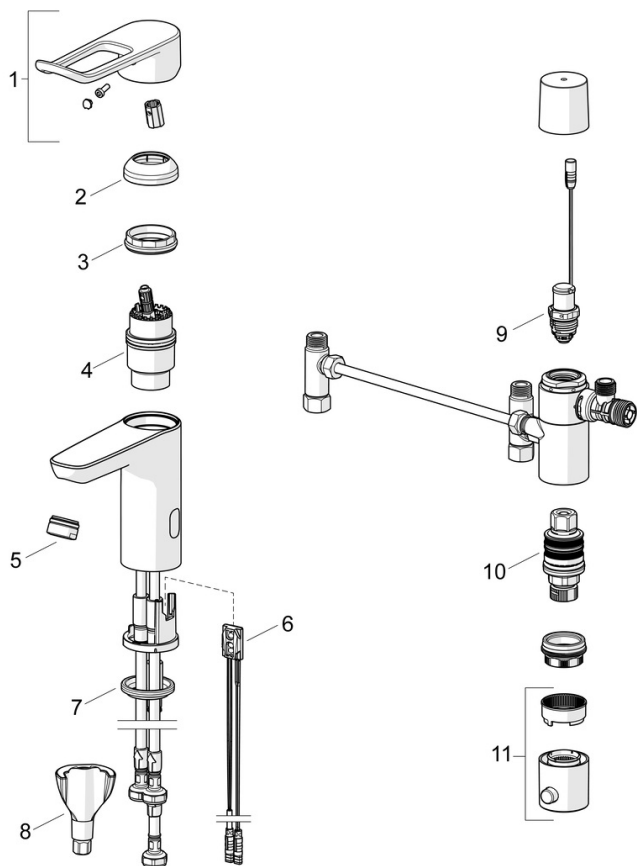
Direttiva EU	C € Radio Equipment Directive 2014/53/EU , Low Voltage Directive 2014/35/EU , EMC Directive 2014/30/EU , RoHS Directive 2011/65/EU
Standard EN	EN 817, EN 15091, ETSI EN 301 489-1 V1.9.2 , ETSI EN 300 328 v2.2.2 , EN 61000-6-1:2007 , EN 61000-6-3:2007+A1:2011+AC:2012 , EN 60335-1:2012+A11+A13+A14+A2+A15:2021, Part 19.11.4
Classe di rumorosità	I (ISO 3822)
Classe di protezione	IP 55

Certificati/Dichiarazioni

Dichiarazione di conformità	RED
-----------------------------	------------



Parti di ricambio



SP45252209

	Nome	Codice
01	Leva lunga, L=162 Cromo	59914716
02	Cappuccio Cromo	59914478
03	Dado di fissaggio, M42x1.5, SW 38	59914128
04	Cartuccia, 4.0 Classic	59914129
05	Aeratore, M24x1 STD HC, 6 l/min Laminar Cromo	59914068
06	Sensore, 3/9 V, Bluetooth	1014212V
07	Rondella	59914591
08	Set di fissaggio	59914475
09	Valvola magnetica, 3 V	59914338
10	Cartuccia termostatica, 3.4	59914114
11	Maniglia per regolazione della temperatura Cromo	602062V
N.I.	Batteria, 1.5 V AA Lithium	59914136