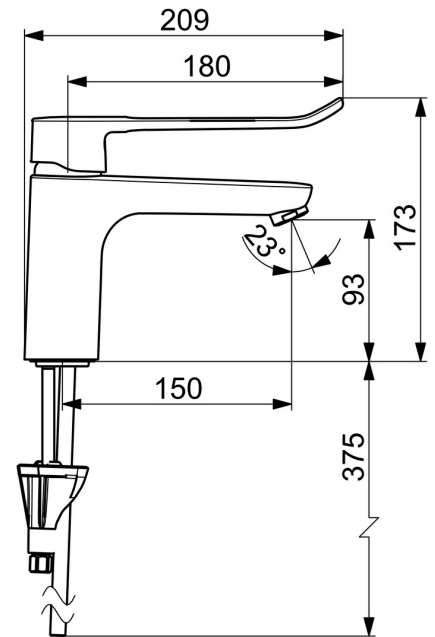
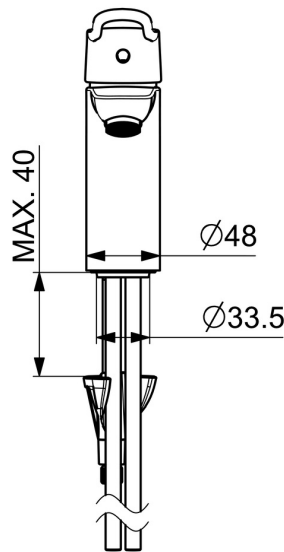
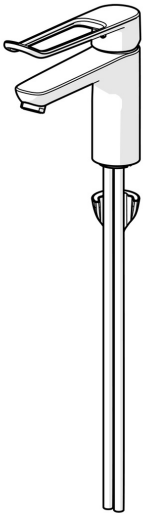


EAN: 4057304018879
static.hansa.com/45232185



De HANSACLINICA wastafelkraan is perfect voor gezondheids- en verzorgingsomgevingen. Met een chrome oppervlakte en een eengreepsbediening is deze kraan stijlvol en gemakkelijk te gebruiken. De kraan heeft een beugelhendel, lange hendel en een hendel met warm-koud-aanduiding. De vaste uitloop en het kraanhuis gemaakt van DZR messing zorgen voor duurzaamheid en betrouwbaarheid. Het heeft ook een oppervlakte zonder nikkelcoating en een 3S-installatie voor een veilige en hygiënische werking.

- Wastafel
- Gezondheid en verzorging
- Eengreeps
- Wastafelmontage
- Chrom
- Vaste uitloop
- Kristalheldere laminaire straal
- Eengreeps bediend, Beugelhendel, Lange hendel, Hendel met warm-koud-aanduiding
- Temperatuurbegrenzer, Temperatuurbegrenzer (achteraf instelbaar)
- \varnothing 40 mm keramisch binnenwerk voor debiet en temperatuur instelling
- Koperen aansluitpijpen
- Kraanhuis gemaakt van DZR messing, Oppervlakte met watercontact zonder nikkelcoating, 3S-installatie
- Zonder afvoergarnituur, Zonder trekstangopening



Technische gegevens

Doorstromingseigenschappen

Doorstroomhoeveelheid bij 3 bar	12.5 l/min
Drukverlies bij doorstroomhoeveelheid (0,1 l/s)	0.7 bar

Technische eigenschappen

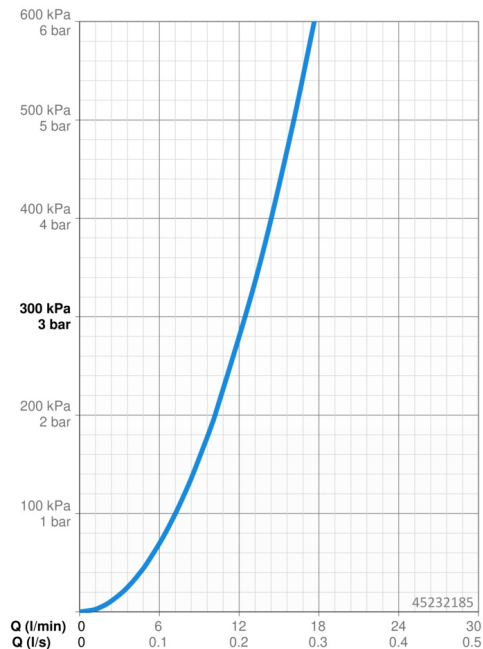
DN-maat	DN15
Warmwatertoever	max. +80°C
Werkdruk	0.5-10 bar
Aansluitmaat	Ø 10 mm
Lengte / Hoogte	180 mm
Projection	150 mm
Terugstroom beveiliging (EN1717)	AA
Materiaal	brass

Voorschriften

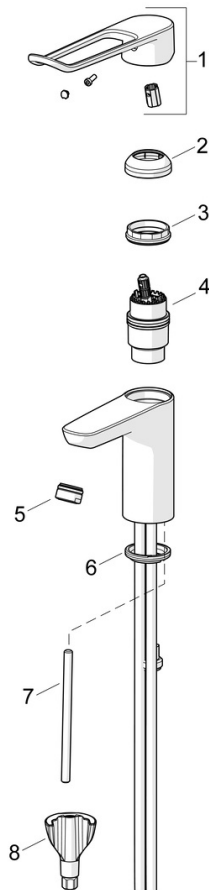
EN-norm	EN 817
Geluidsklasse	I (ISO 3822)

Toestemmingen en Verklaringen

DVGW	DW-6506DL0556
ABP	P-IX 29684/IA
Verklaring van overeenstemming	DoC
EPD	S-P-06391



Reserveonderdelen



SP45012185

	Naam	Code
01	Lange hendel, L=180 Chrom	45240005
02	Kap Chrom	59914478
03	Schroefring, M42x1.5, SW 38	59914128
04	Binnenwerk, 4.0 Classic	59914129
05	Mousseur, M24x1 STD PL HC A Laminar (2013-)	59914054
06	Wasser	59914591
07	Bevestigingsschroeven, M8x1, L=130	59914474
08	Bevestigingsset	59914475