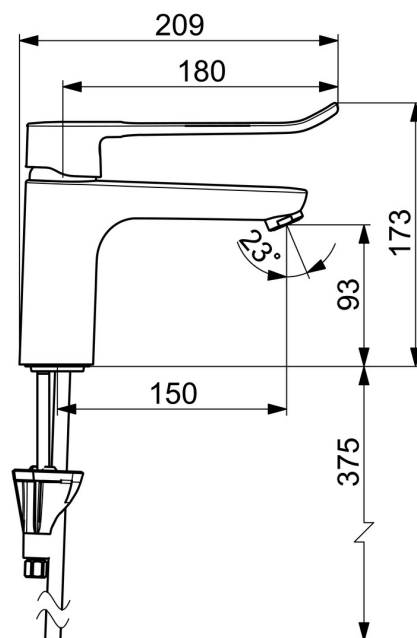
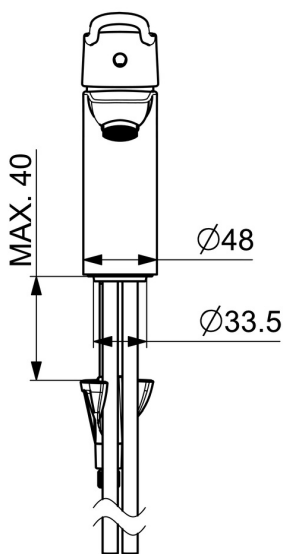
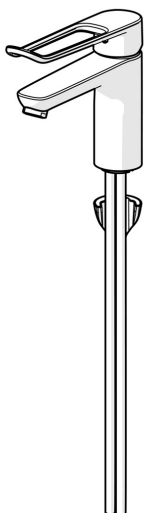


EAN: 4057304018879
static.hansa.com/45232185



La robinetterie de lavabo HANSACLINICA est un choix idéal pour les professionnels de la santé et des soins. Avec un traitement de surface chromé et un corps en laiton DZR, cette robinetterie de lavabo est conçue pour durer. Elle est équipée d'un levier monocommande, d'un bec fixe et d'un système de fixation rapide 3S pour une installation facile. Disponible avec différents types de leviers, y compris un levier PMR pour une utilisation facile par les personnes à mobilité réduite. Les voies d'eau sans revêtement de nickel garantissent une eau propre et saine pour les patients et les visiteurs.

- Lavabo
- Santé & soins
- Monocommande
- Montage sur plaque
- Chrome
- Bec fixe
- Brise jet laminaire - sans adjonction d'air
- Levier monocommande, Levier étrier, Levier PMR, Levier avec symbole C+F
- Limiteur de température et de débit, Limiteur de température ajustable
- Cartouche céramique de $\varnothing 40$ mm pour contrôle de température et de débit
- Raccordement par tubulures cuivre
- Corps en laiton DZR, Voies d'eau sans revêtement de nickel, Système de fixation rapide 3S
- Sans bonde de vidage push, Sans bonde de vidage à tirette



Caractéristiques techniques

Caractéristiques de débit

Débit à 3 bar	12.5 l/min
Perte de charge avec débit (0,1 l/s)	0.7 bar

Caractéristiques techniques

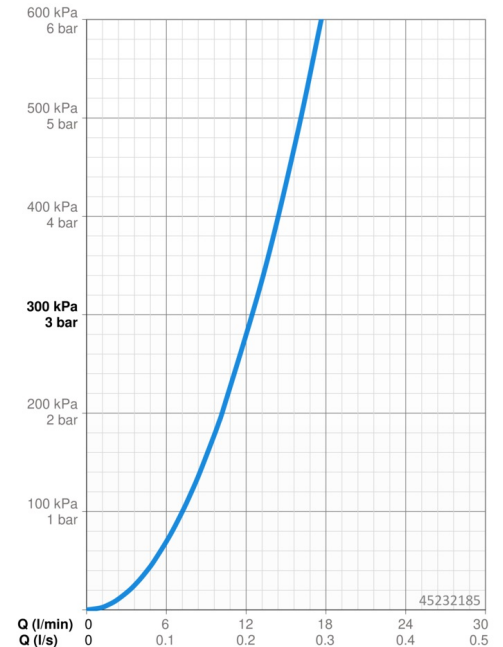
Taille DN (diamètre nominal)	DN15
Alimentation en eau chaude	max. +80°C
Pression de service	0.5-10 bar
Taille de raccord	Ø 10 mm
Longueur/hauteur	180 mm
Saillie	150 mm
Dispositif de protection (EN1717)	AA
Matériau	brass

Règlementations

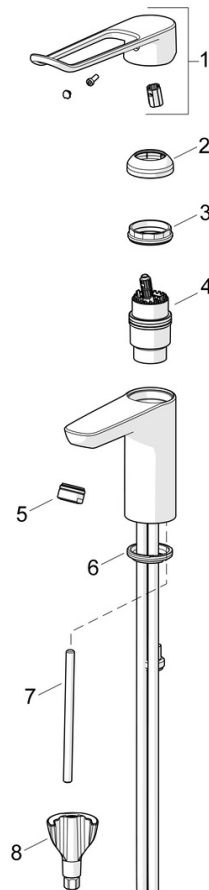
Norme EN	EN 817
Classe acoustique	I (ISO 3822)

Certificats et normes

DVGW	DW-6506DL0556
ABP	P-IX 29684/IA
Déclaration de conformité	DoC
EPD	S-P-06391



Pièces de rechange



SP45012185

	Nom	Code
01	Levier long, L=180	45240005
02	Chape	59914478
03	Écrou de maintien, M42x1.5, SW 38	59914128
04	Cartouche, 4.0 Classic	59914129
05	Aérateur, M24x1 STD PL HC A Laminar (2013-)	59914054
06	Bague	59914591
07	Vis, M8x1, L=130	59914474
08	Ensemble de fixation	59914475