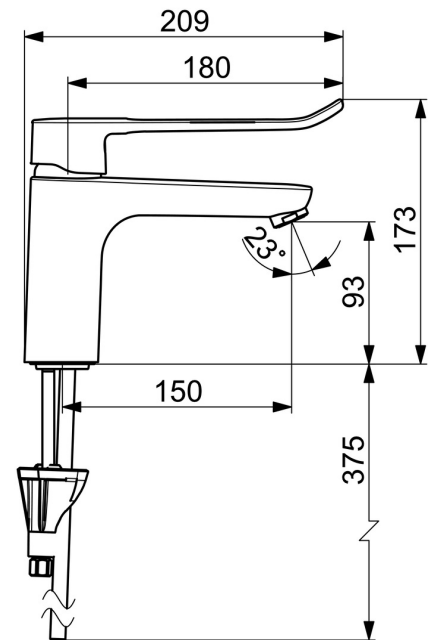
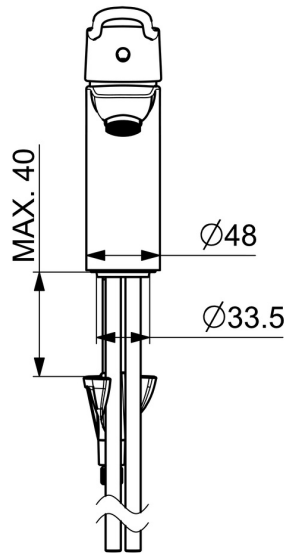
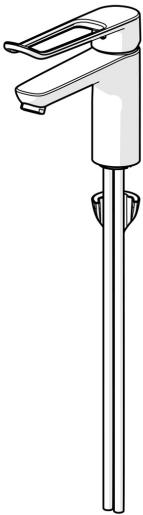


EAN: 4057304018879
static.hansa.com/45232185



- Waschtisch
- Gesundheit & Pflege
- Einhebelmischer
- Standmontage
- Chrom
- Feststehender Auslauf
- Kristallklarer Laminarstrahl
- Einhandbedienhebel/Griff, Bügelhebel, Bedienungshebel lang, Hebel mit W+K-Kennzeichnung
- Temperaturbegrenzer, Heißwassersperre einstellbar (im Lieferumfang enthalten)
- \varnothing 4.0 Steuerpatrone mit keramischen Dichtscheiben zur Wassermengen- und Temperatureinstellung
- Anschluss über Kupferrohre
- Armaturenkörper aus entzinkungsbeständigem Messing (DZR), Wasserwege ohne Nickelbeschichtung, HANSA 3S-Installation: System für sichere und schnelle Montage
- Ohne Ablaufgarnitur, Ohne Zugstangenbohrung



Technische Daten

Durchflusseigenschaften

Durchfluss bei 3 bar	12.5 l/min
Druckverlust bei einem Durchfluss von 0,1 l/s	0.7 bar

Technische Eigenschaften

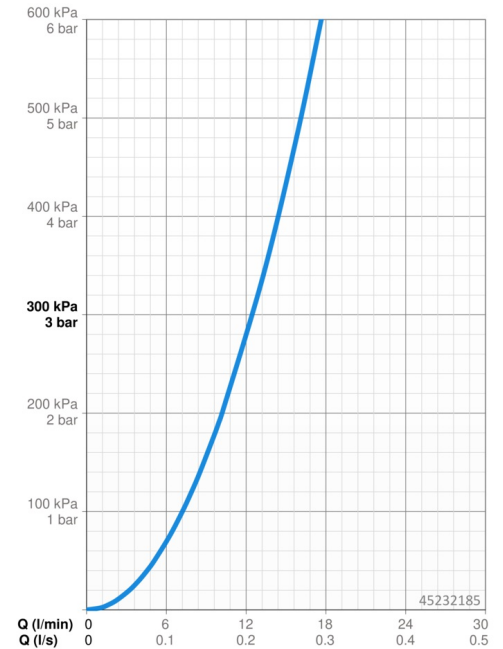
DN-Größe (Nennmaß)	DN15
Warmwasserversorgung	max. +80°C
Arbeitsdruck	0.5-10 bar
Anschlussgröße	Ø 10 mm
Länge / Höhe	180 mm
Ausladung	150 mm
Sicherungseinrichtung (EN1717)	AA
Werkstoff	Messing

Vorschriften

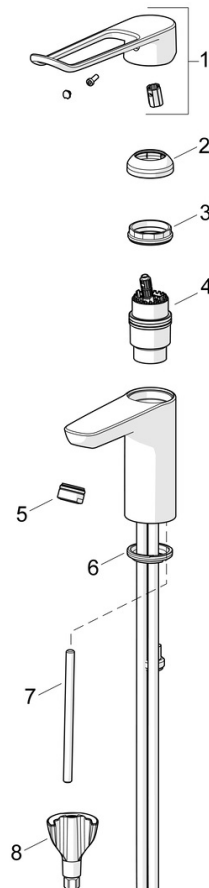
EN Standard	EN 817
Geräuschklasse	I (ISO 3822)

Zulassungen und Deklarationen

DVGW	DW-6506DL0556
ABP	P-IX 29684/IA
Konformitätserklärung	DoC
EPD	S-P-06391



Ersatzteile



SP45012185

	Name	Art.-Nr.
01	Langer Hebel, L=180	45240005
02	Abdeckkappe	59914478
03	Spann-Mutter, M42x1,5, SW 38	59914128
04	Kartusche, 4.0 Classic	59914129
05	Luftsprudler, M24x1 STD PL HC A Laminar (2013-)	59914054
06	Bodendichtung	59914591
07	Befestigungsschraube, M8x1, L=130	59914474
08	Befestigungssatz	59914475