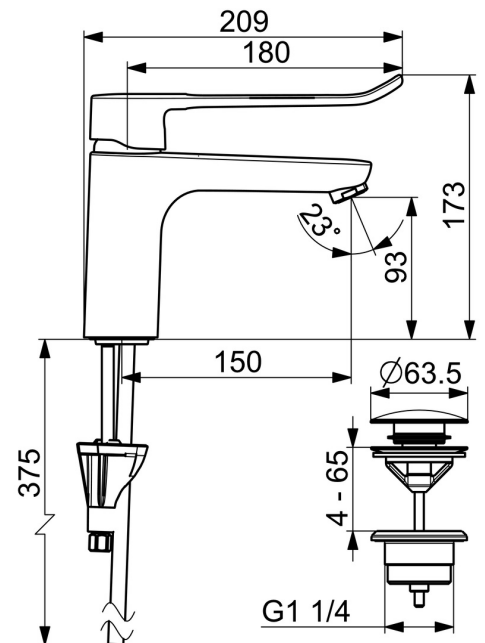
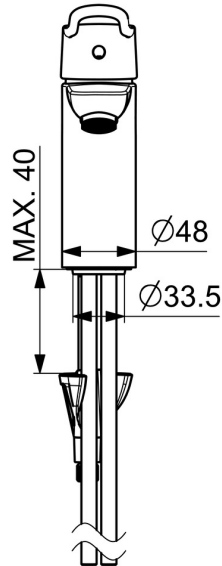
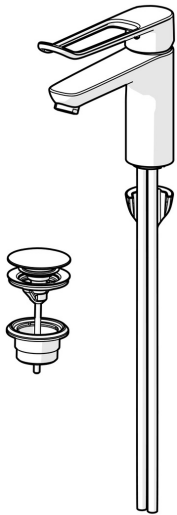


EAN: 4057304018893
static.hansa.com/45222185



De HANSACLINICA wastafelkraan is perfect voor gezondheids- en verzorgingsindustrie. Met een chrome oppervlakte en een eengreepsbediening, biedt deze kraan een gemakkelijke en hygiënische oplossing voor wastafels. Het kraanhuis is gemaakt van DZR messing en de oppervlakte heeft geen nikkelcoating voor veilig watercontact.

- Wastafel
- Gezondheid en verzorging
- Eengreeps
- Wastafelmontage
- Chrom
- Vaste uitloop
- Kristalheldere laminaire straal
- Eengreeps bediend, Beugelhendel, Lange hendel, Hendel met warm-koud-aanduiding
- Push open afvoergarnituur
- Temperatuurbegrenzer, Temperatuurbegrenzer (achteraf instelbaar)
- \varnothing 40 mm keramisch binnenwerk voor debiet en temperatuur instelling
- Koperen aansluitpijpen
- Kraanhuis gemaakt van DZR messing, Oppervlakte met watercontact zonder nikkelcoating, 3S-installatie



Technische gegevens

Doorstromingseigenschappen

Doorstroomhoeveelheid bij 3 bar	12.5 l/min
Drukverlies bij doorstroomhoeveelheid (0,1 l/s)	0.7 bar

Technische eigenschappen

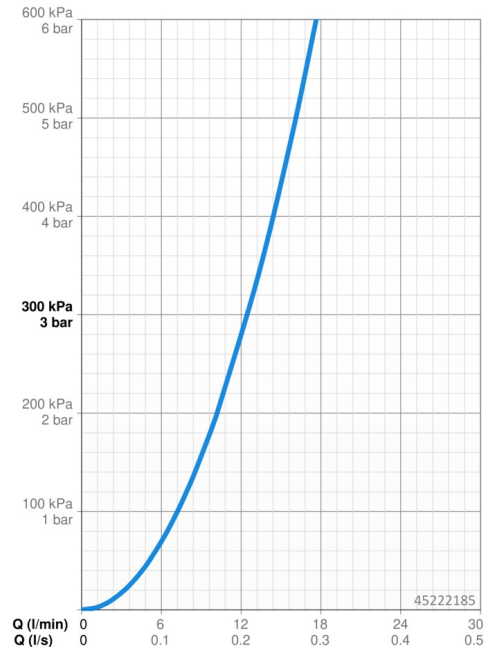
DN-maat	DN15
Warmwatertoever	max. +80°C
Werkdruk	0.5-10 bar
Aansluitmaat	Ø 10 mm
Lengte / Hoogte	180 mm
Projection	150 mm
Terugstroom beveiliging (EN1717)	AA
Materiaal	brass

Voorschriften

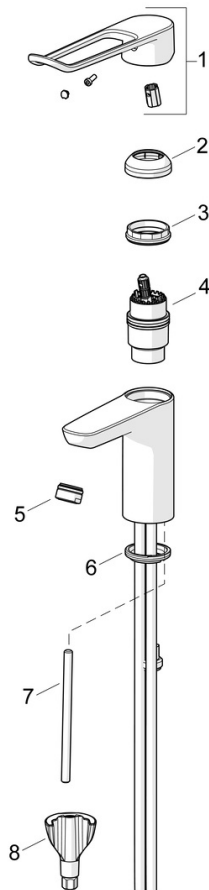
EN-norm	EN 817
Geluidsklasse	I (ISO 3822)

Toestemmingen en Verklaringen

DVGW	DW-6506DL0556
ABP	P-IX 29684/IA
Verklaring van overeenstemming	DoC
EPD	S-P-06391



Reserveonderdelen



SP45012185

	Naam	Code
01	Lange hendel, L=180 Chrom	45240005
02	Kap Chrom	59914478
03	Schroefring, M42x1.5, SW 38	59914128
04	Binnenwerk, 4.0 Classic	59914129
05	Mousseur, M24x1 STD PL HC A Laminar (2013-)	59914054
06	Wasser	59914591
07	Bevestigingsschroeven, M8x1, L=130	59914474
08	Bevestigingsset	59914475