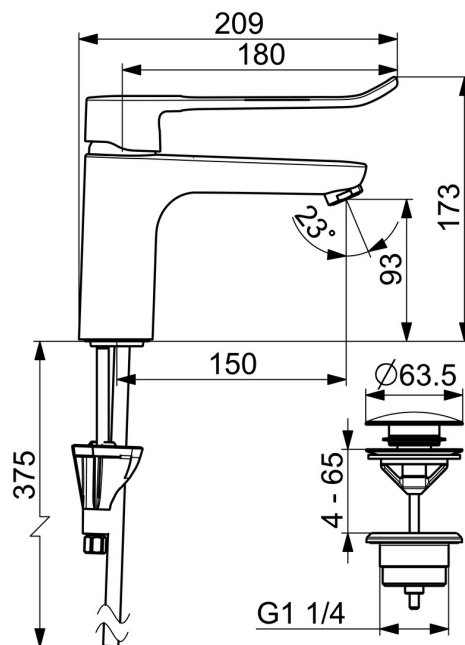
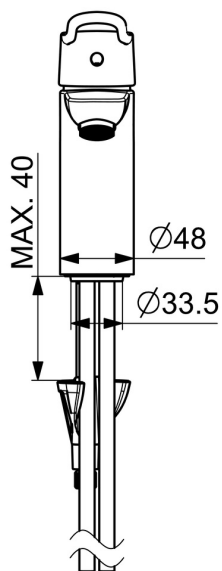
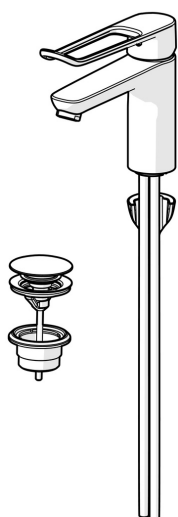


EAN: 4057304018893
static.hansa.com/45222185



- Lavabo
- Health & Care
- Monocomando
- Montaggio d'appoggio
- Cromo
- Bocca fissa
- Getto laminare
- Leva/Manopola monocomando, Leva ad archetto, Leva lunga, Leva con simbolo F+C
- Piletta di scarico push
- Limitatore di temperatura, Limitatore di temperatura regolabile
- Cartuccia a dischi ceramici \varnothing 40mm
- Collegamento con tubo
- Ottone DZR, Condotti acqua senza rivestimento in nichel, Installazione 3S



Dati tecnici

Caratteristiche flusso

Portata 3 bar	12.5 l/min
Perdita di pressione con portata (0,1 l/s)	0.7 bar

Caratteristiche tecniche

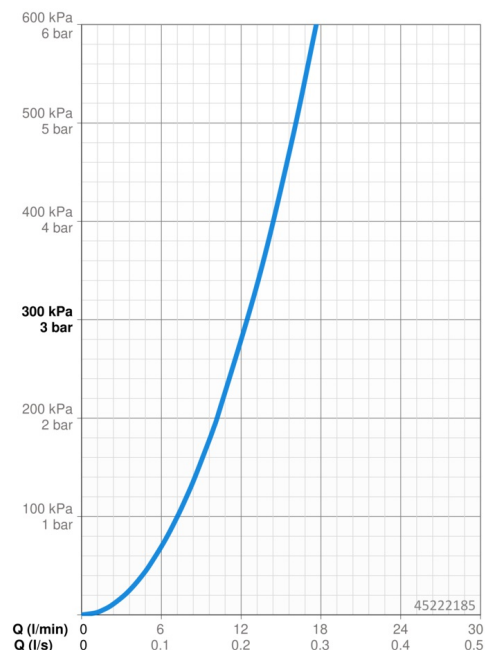
Misura DN (dimensione nominale)	DN15
Fornitura di acqua calda	max. +80°C
Pressione di esercizio	0.5-10 bar
Misura della connessione	Ø 10 mm
Lunghezza / altezza	180 mm
Projection	150 mm
Backflow prevention (EN1717)	AA
Materiale	Ottone

Norme

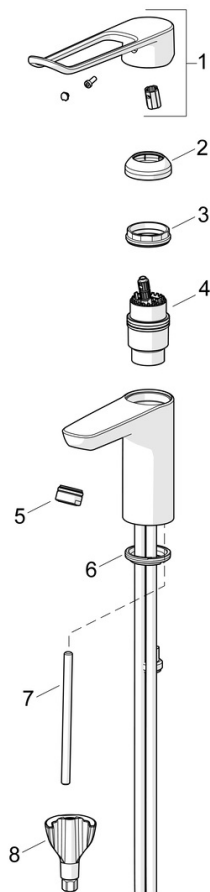
Standard EN	EN 817
Classe di rumorosità	I (ISO 3822)

Certificati/Dichiarazioni

DVGW	DW-6506DL0556
ABP	P-IX 29684/IA
Dichiarazione di conformità	DoC
EPD	S-P-06391



Parti di ricambio



SP45012185

	Nome	Codice
01	Leva lunga, L=180 Cromo	45240005
02	Cappuccio Cromo	59914478
03	Dado di fissaggio, M42x1.5, SW 38	59914128
04	Cartuccia, 4.0 Classic	59914129
05	Aeratore, M24x1 STD PL HC A Laminar (2013-) Cromo	59914054
06	Rondella	59914591
07	Viti di fissaggio, M8x1, L=130	59914474
08	Set di fissaggio	59914475