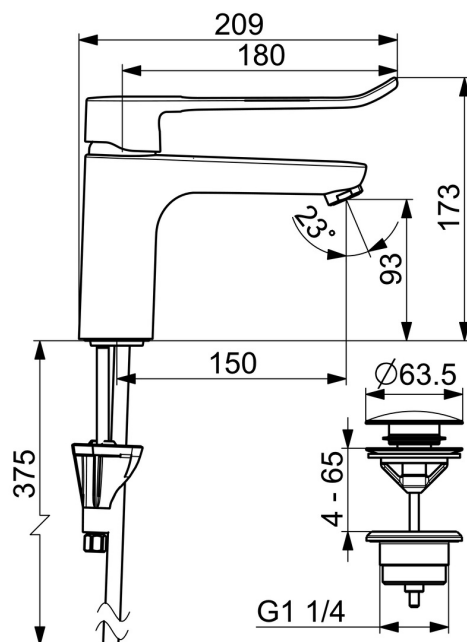
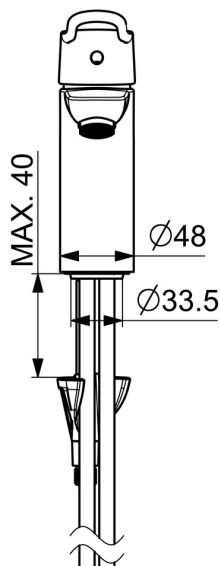
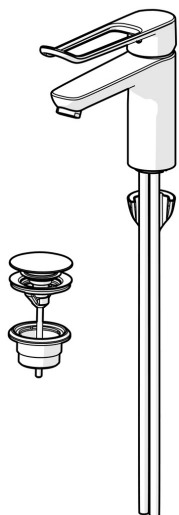


EAN: 4057304018893
static.hansa.com/45222185



La robinetterie de lavabo HANSACLINICA est idéale pour les installations de santé et de soins. Avec un traitement de surface en chrome, elle est conçue pour être montée sur plaque et dispose d'un levier monocommande, d'un levier étrier, d'un levier PMR ou d'un levier avec symbole C+F pour une utilisation facile. Le bec fixe est équipé d'un vidage Push et le corps en laiton DZR assure une longue durée de vie. Les voies d'eau sans revêtement de nickel et le système de fixation rapide 3S garantissent une performance optimale.

- Lavabo
- Santé & soins
- Monocommande
- Montage sur plaque
- Chrome
- Bec fixe
- Brise jet laminaire - sans adjonction d'air
- Levier monocommande, Levier étrier, Levier PMR, Levier avec symbole C+F
- Vidage Push
- Limiteur de température et de débit, Limiteur de température ajustable
- Cartouche céramique de $\varnothing 40$ mm pour contrôle de température et de débit
- Raccordement par tubulures cuivre
- Corps en laiton DZR, Voies d'eau sans revêtement de nickel, Système de fixation rapide 3S



Caractéristiques techniques

Caractéristiques de débit

| | |
|--------------------------------------|-------------------|
| Débit à 3 bar | 12.5 l/min |
| Perte de charge avec débit (0,1 l/s) | 0.7 bar |

Caractéristiques techniques

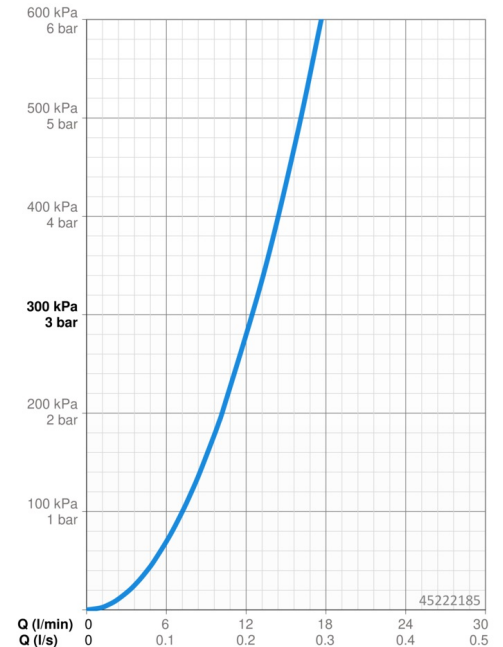
| | |
|-----------------------------------|-------------------|
| Taille DN (diamètre nominal) | DN15 |
| Alimentation en eau chaude | max. +80°C |
| Pression de service | 0.5-10 bar |
| Taille de raccord | Ø 10 mm |
| Longueur/hauteur | 180 mm |
| Saillie | 150 mm |
| Dispositif de protection (EN1717) | AA |
| Matériau | brass |

Règlementations

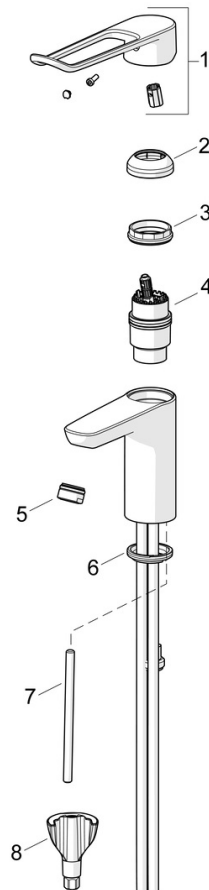
| | |
|-------------------|---------------------|
| Norme EN | EN 817 |
| Classe acoustique | I (ISO 3822) |

Certificats et normes

| | |
|---------------------------|----------------------|
| DVGW | DW-6506DL0556 |
| ABP | P-IX 29684/IA |
| Déclaration de conformité | DoC |
| EPD | S-P-06391 |



Pièces de rechange



SP45012185

| | Nom | Code |
|----|---|----------|
| 01 | Levier long, L=180 | 45240005 |
| 02 | Chape | 59914478 |
| 03 | Écrou de maintien, M42x1.5, SW 38 | 59914128 |
| 04 | Cartouche, 4.0 Classic | 59914129 |
| 05 | Aérateur, M24x1 STD PL HC A Laminar (2013-) | 59914054 |
| 06 | Bague | 59914591 |
| 07 | Vis, M8x1, L=130 | 59914474 |
| 08 | Ensemble de fixation | 59914475 |