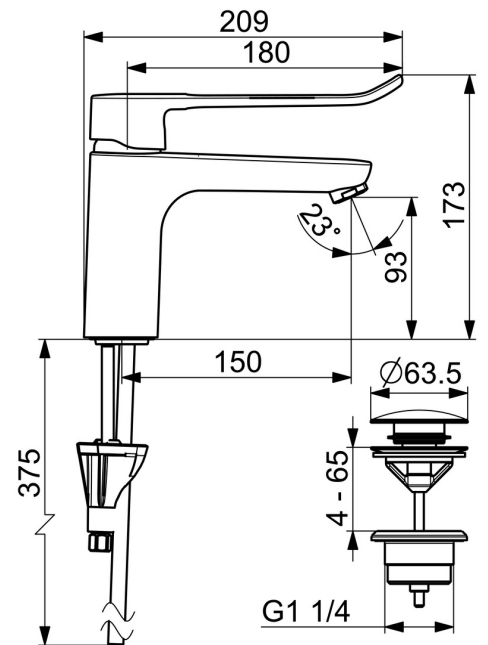
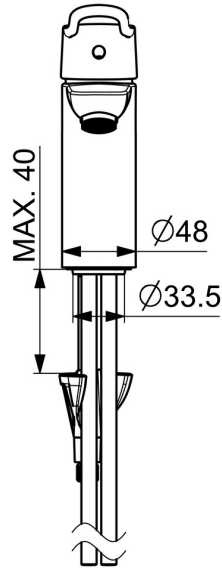
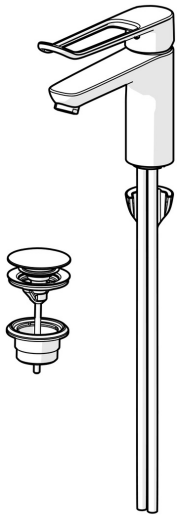


EAN: 4057304018893  
[static.hansa.com/45222185](https://static.hansa.com/45222185)



- Waschtisch
- Gesundheit & Pflege
- Einhebelmischer
- Standmontage
- Chrom
- Feststehender Auslauf
- Kristallklarer Laminarstrahl
- Einhandbedienhebel/Griff, Bügelhebel, Bedienungshebel lang, Hebel mit W+K-Kennzeichnung
- Push-Open-Ablaufgarnitur
- Temperaturbegrenzer, Heißwassersperre einstellbar (im Lieferumfang enthalten)
- $\varnothing$  4.0 Steuerpatrone mit keramischen Dichtscheiben zur Wassermengen- und Temperatureinstellung
- Anschluss über Kupferrohre
- Armaturenkörper aus entzinkungsbeständigem Messing (DZR), Wasserwege ohne Nickelbeschichtung, HANSA 3S-Installation: System für sichere und schnelle Montage



## Technische Daten

### Durchflusseigenschaften

Durchfluss bei 3 bar	<b>12.5 l/min</b>
Druckverlust bei einem Durchfluss von 0,1 l/s	<b>0.7 bar</b>

### Technische Eigenschaften

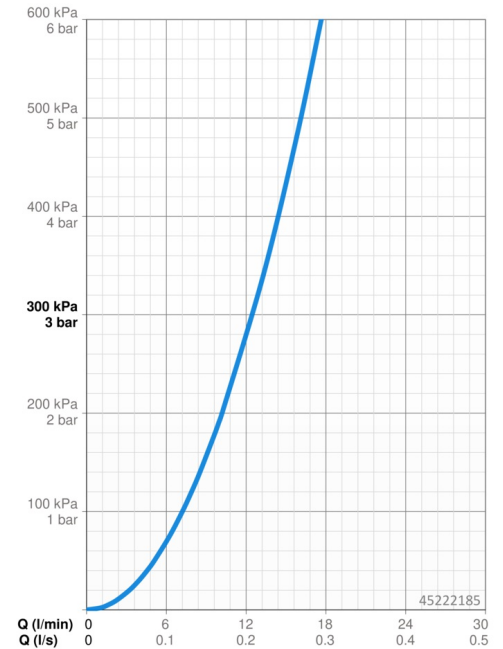
DN-Größe (Nennmaß)	<b>DN15</b>
Warmwasserversorgung	<b>max. +80°C</b>
Arbeitsdruck	<b>0.5-10 bar</b>
Anschlussgröße	<b>Ø 10 mm</b>
Länge / Höhe	<b>180 mm</b>
Ausladung	<b>150 mm</b>
Sicherungseinrichtung (EN1717)	<b>AA</b>
Werkstoff	<b>Messing</b>

### Vorschriften

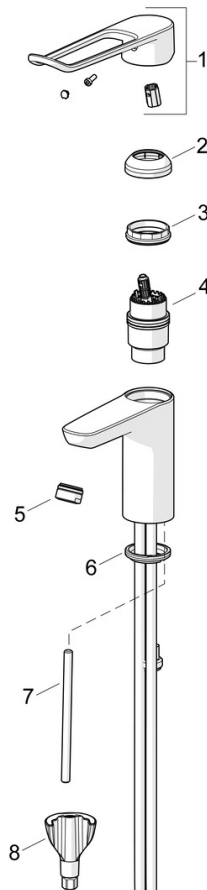
EN Standard	<b>EN 817</b>
Geräuschklasse	<b>I (ISO 3822)</b>

### Zulassungen und Deklarationen

DVGW	<b>DW-6506DL0556</b>
ABP	<b>P-IX 29684/IA</b>
Konformitätserklärung	<b>DoC</b>
EPD	<b>S-P-06391</b>



## Ersatzteile



### SP45012185

	Name	Art.-Nr.
01	Langer Hebel, L=180	45240005
02	Abdeckkappe	59914478
03	Spann-Mutter, M42x1.5, SW 38	59914128
04	Kartusche, 4.0 Classic	59914129
05	Luftsprudler, M24x1 STD PL HC A Laminar (2013-)	59914054
06	Bodendichtung	59914591
07	Befestigungsschraube, M8x1, L=130	59914474
08	Befestigungssatz	59914475