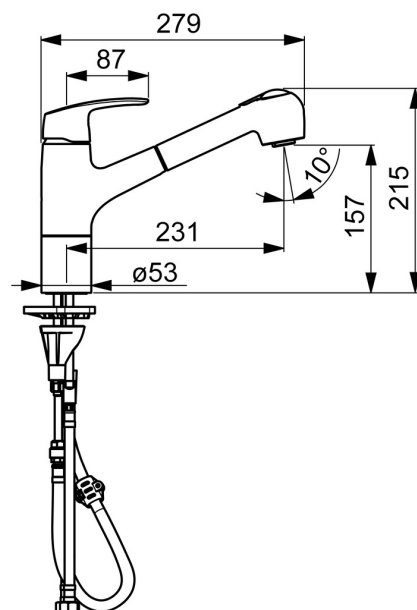
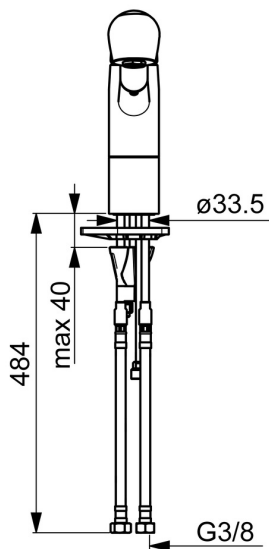
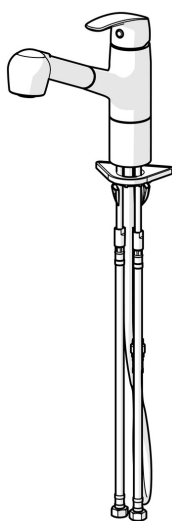


EAN: 4057304003202
static.hansa.com/45182283



- Cucina
- Monocomando
- Montaggio d'appoggio
- Cromo
- Bocca orientabile, Bocca estraibile, Opzione di limitazione del raggio di rotazione
- Leva con simbolo F+C, Leva/Manopola monocomando
- Normale - Getto d'acqua uniforme e morbido, Intenso - Getto d'acqua rinvigorente
- Doccetta estraibile
- Limitatore di temperatura, Limitatore di temperatura regolabile
- Cartuccia a dischi ceramici ϕ 40mm
- Collegamento con flessibili
- Installazione 3S, Ottone DZR
- sicurezza incorporata anti-riflusso per uso domestico (ai sensi DIN EN 1717)
- 2 getti



Dati tecnici

Caratteristiche flusso

Portata 3 bar **9.6 l/min**

Caratteristiche tecniche

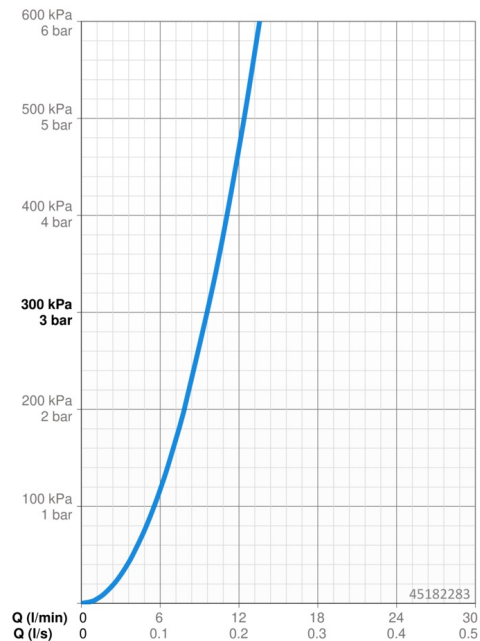
Misura DN (dimensione nominale) **DN15**
 Fornitura di acqua calda **max. +70°C**
 Pressione di esercizio **0.5-10 bar**
 Misura della connessione **G3/8**
 Projection **231 mm**
 Backflow prevention (EN1717) **EB**
 Materiale **Ottone**

Norme

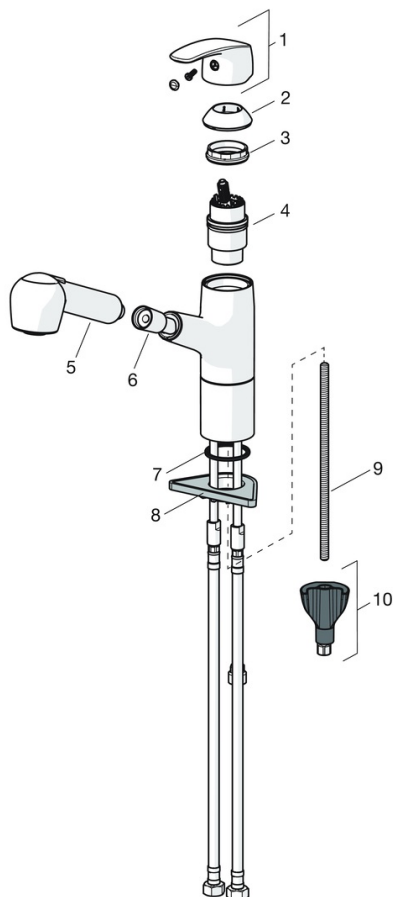
Standard EN **EN 817**
 Classe di rumorosità **I (ISO 3822) Oras lab.**

Certificati/Dichiarazioni

DVGW **DW-6506CS0580**
 ABP **P-IX 29695/IBO**
 Dichiarazione di conformità **DoC**



Parti di ricambio



SP45182283

	Nome	Codice
01	Leva Cromo	59914453
02	Cappuccio Cromo Fuori produzione	59914482
03	Dado di fissaggio, M42x1.5, SW 38	59914128
04	Cartuccia, 4.0 Classic	59914129
05	Doccetta Cromo	59914496
06	Tubo flessibile, L=1500, G1/2-M15x1	59914345
07	Rondella, d 28 mm Fuori produzione	59914497
08	Base per fissaggio	59910008
09	Viti di fissaggio, M8x1, L=130	59914474
10	Set di fissaggio	59914475