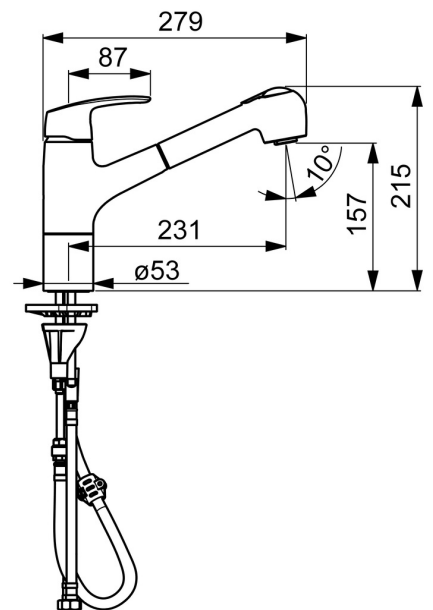
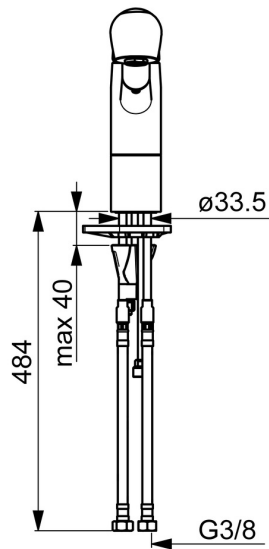
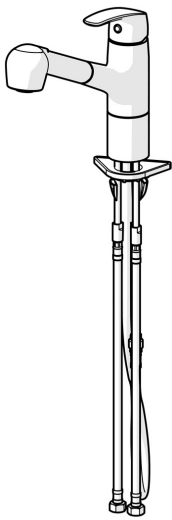


EAN: 4057304003202
static.hansa.com/45182283



- Cuisine
- Monocommande
- Montage sur plaque
- Chrome
- Bec pivotant, Modèle avec bec extractible, Possibilité de limiter l'angle de pivotement du bec
- Levier avec symbole C+F, Levier monocommande
- Classique – Jet d'eau régulier et doux, Intense – Jet d'eau revigorant
- Douchette extractible
- Limiteur de température et de débit, Limiteur de température ajustable
- Cartouche céramique de \varnothing 40 mm pour contrôle de température et de débit
- Raccordement par flexibles
- Système de fixation rapide 3S, Corps en laiton DZR
- Système anti-refoulement intégré pour une utilisation domestique (conforme à la norme DIN EN 1717)
- 2 jets



Caractéristiques techniques

Caractéristiques de débit

Débit à 3 bar **9.6 l/min**

Caractéristiques techniques

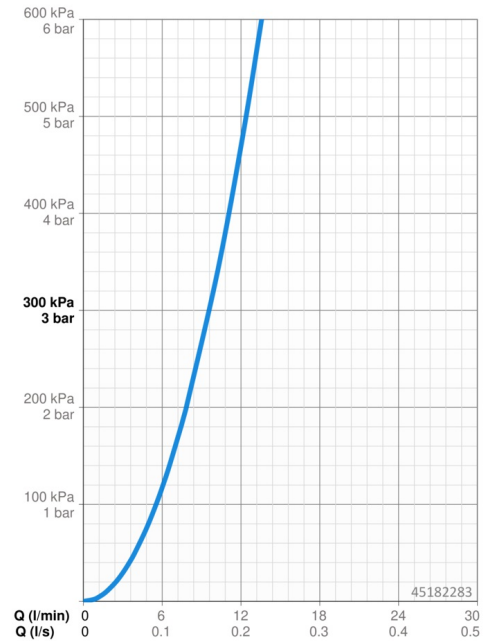
Taille DN (diamètre nominal) **DN15**
 Alimentation en eau chaude **max. +70°C**
 Pression de service **0.5-10 bar**
 Taille de raccord **G3/8**
 Saillie **231 mm**
 Dispositif de protection (EN1717) **EB**
 Matériau **brass**

Règlementations

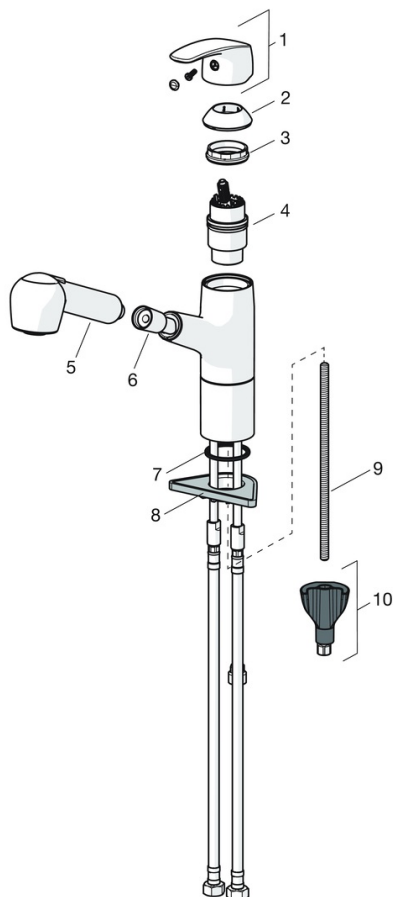
Norme EN **EN 817**
 Classe acoustique **I (ISO 3822) Oras lab.**

Certificats et normes

DVGW **DW-6506CS0580**
 ABP **P-IX 29695/IBO**
 Déclaration de conformité **DoC**



Pièces de rechange



SP45182283

	Nom	Code
01	Levier	59914453
02	Chape Arrêté	59914482
03	Écrou de maintien, M42x1.5, SW 38	59914128
04	Cartouche, 4.0 Classic	59914129
05	Douchette	59914496
06	Tuyau, L=1500, G1/2-M15x1	59914345
07	Bague, d 28 mm Arrêté	59914497
08	Plaque de fixation	59910008
09	Vis, M8x1, L=130	59914474
10	Ensemble de fixation	59914475